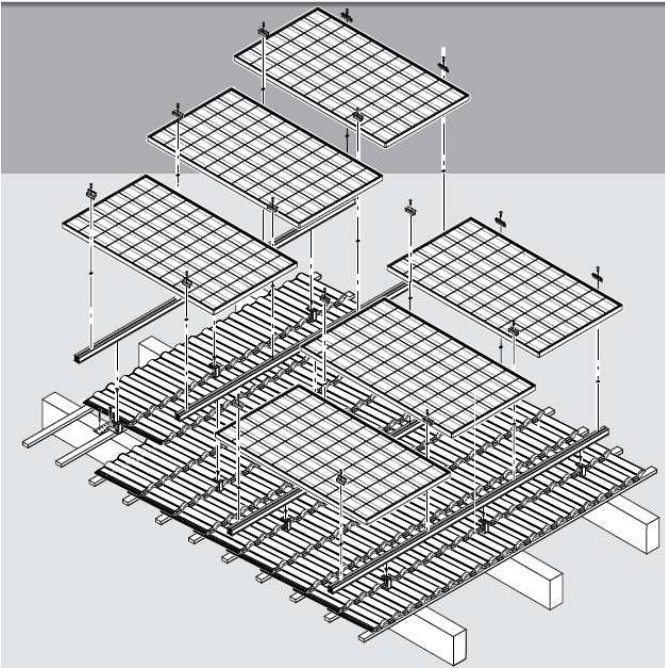


Montage sur Couverture de Tuile

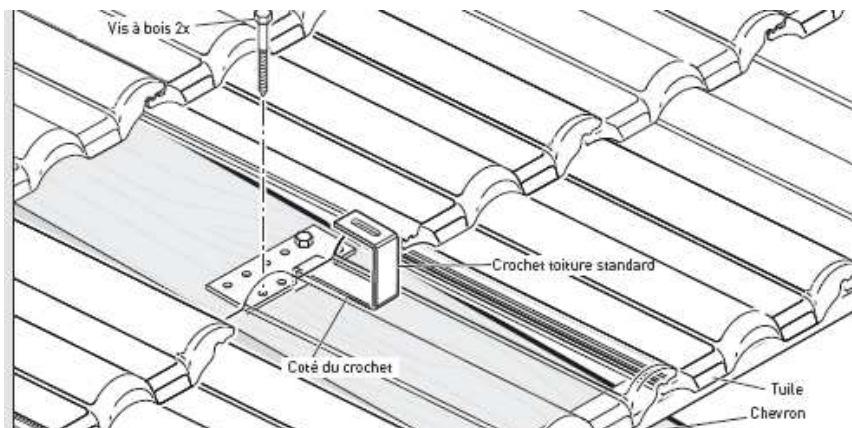


Composant du système de montage

	1 Crochets toiture standard en acier inoxydable		7 Traverse Standard		11 Equerre de connexion en Z
	2 Crochets toiture en acier inoxydable, simple réglage		8 Traverse Light		12 Pièce de fixation intermodule
	3 Crochets toiture en acier inoxydable, réglage double		9 Plaque de connexion		13 Pièce de fixation extrémité module
	4 Traverse Futura 40x40		10 Equerre de connexion		14 Dispositif antivol
	5 Traverse Futura 80x50				
	6 Traverse Futura 120x70				

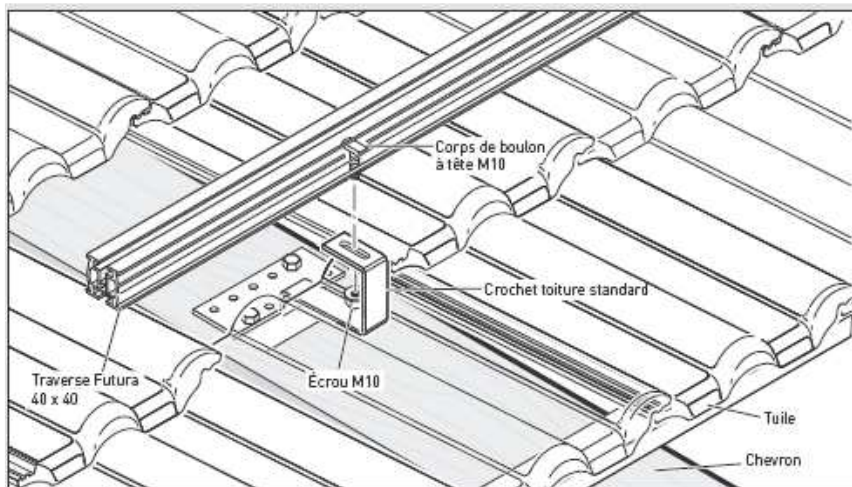
Pose du crochet toiture

Placez le côté du crochet sur la partie concave de la tuile et fixez-le sur le chevron du dessous à l'aide de deux vis à bois. Il est recommandé de percer des avant-trous à la sous-construction en bois pour faciliter l'insertion des vis à bois (utilisez une mèche Ø 5 mm pour les vis M8). Utilisez, si besoin est, une tronçonneuse (Flex) pour enlever des morceaux de tuile dans la zone du crochet de toit. Le côté du crochet ne doit pas reposer directement sur la tuile; un espace minimum de 2-3 mm est nécessaire. Le cas échéant, placez du matériel sous le crochet.



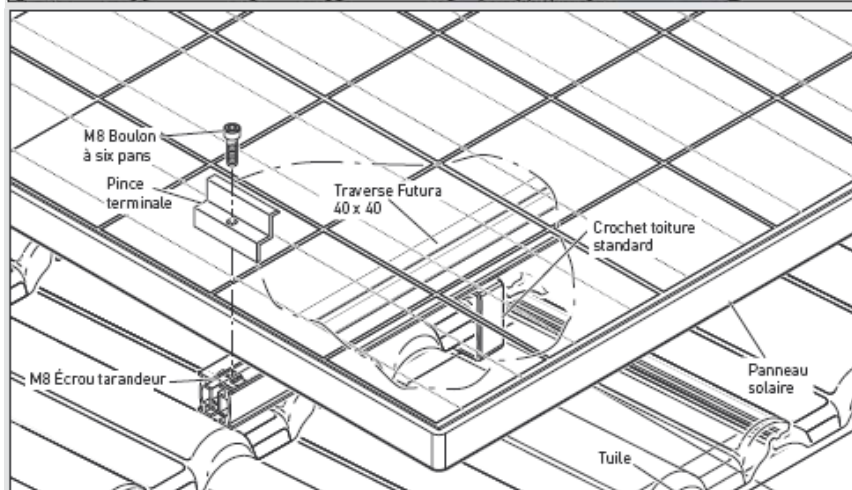
Fixation des profilés

Le montage du panneau solaire nécessite au moins deux traverses servant de support de panneau. Vissez les traverses et le crochet respectif à l'aide du corps de boulon à tête M10.



Fixation de la pince terminale

Posez le panneau solaire sur la traverse. Serrez le cadre extérieur du panneau solaire au moyen de deux pinces terminales avec boulon à six pans et écrou taraudeur.



Fixation de la pince d'ancrage centrale

Placez le panneau suivant sur la traverse. Serrez respectivement les cadres des deux panneaux solaires sur la traverse dans l'interstice à l'aide de deux pinces d'ancrage centrales avec boulon à six pans et écrou taraudeur.

