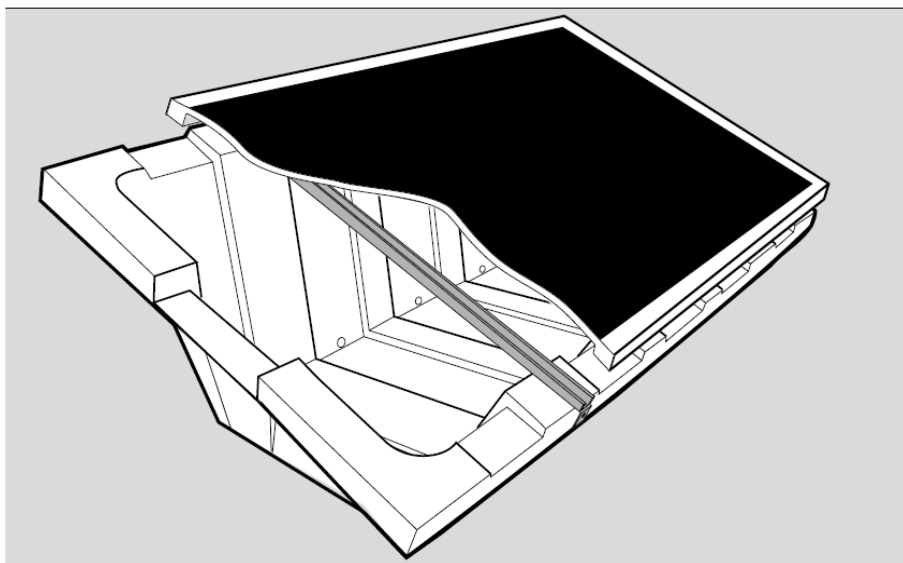


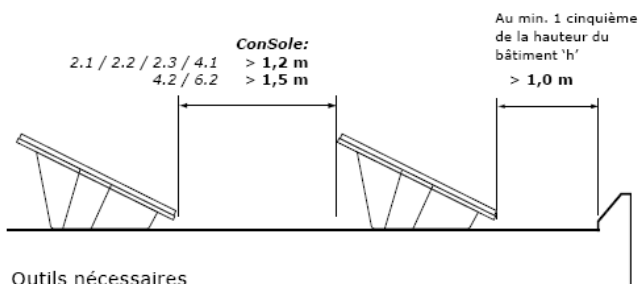
## Montage console Ubbink



### Composantes du système de montage

#### Matériel fourni

- 1 ConSole
- 2 profilés en U en aluminium
- 8 boulons hexagonaux M6 x 20 mm en acier inoxydable
- 8 écrous autobloquants M6 en acier inoxydable
- 8 rondelles en U 18 mm en acier inoxydable



#### Outils nécessaires

- Un tournevis électrique avec embout hexagonal pour boulons de 10 mm
- Un foret de 7 mm
- Une clé à fourche ou une clé à œil de 10 mm

La surface de montage doit être plane, propre et pas trop lisse / glissante. En présence de surfaces glissantes (ex. : lés de toiture en PVC ou similaires), vous devez prévoir un revêtement antidérapant.

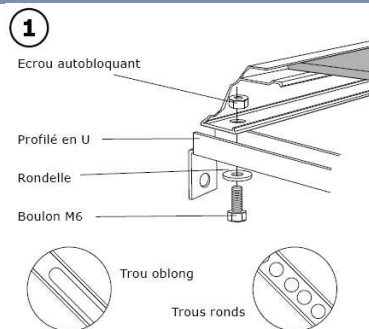
Vérifiez que la surface de montage (ex. : le toit) a été conçue pour supporter le poids du lestage supplémentaire requis.

Positionnez la ConSole en orientant la face plate vers le sud. Respectez une distance minimale par rapport au bord du toit d'environ un cinquième de la hauteur du bâtiment 'h'. (ex. : pour un bâtiment de 10 mètres de haut, conservez une distance de 2 mètres). Pour connaître la distance requise entre les rangées parallèles de ConSoles, reportez-vous au schéma de gauche.

Ajoutez le poids de lestage requis (reportez-vous au tableau de la page 3 pour les valeurs de référence).

### Montage

Fixez le panneau solaire sur les profilés en U. Veillez à ce que le trou oblong soit positionné sur la face la plus haute de la ConSole et que les trous ronds se trouvent sur la face la plus basse. Utilisez les éléments de fixation fournis. Serrez les boulons fermement.



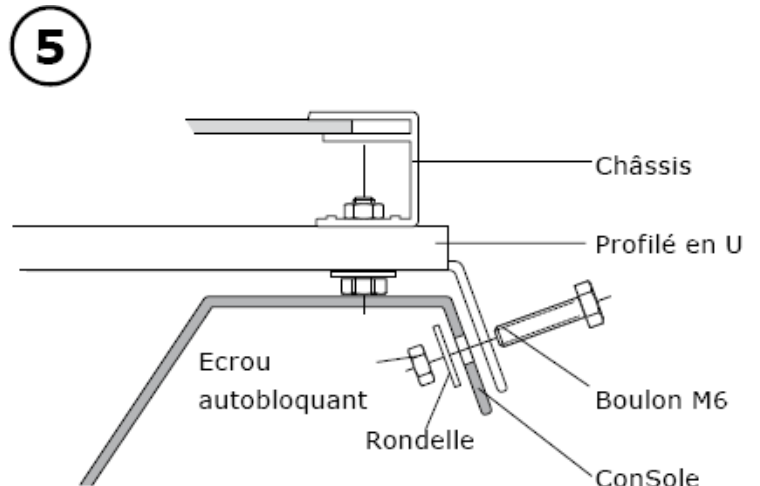
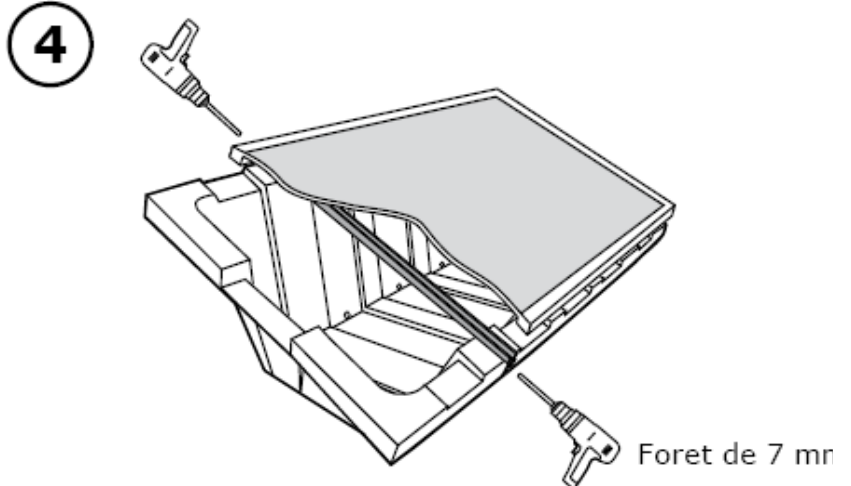
**2**

Branchez les câbles.

**3**

Placez le panneau solaire symétriquement sur la ConSole. S'il est positionné correctement, les pattes des profilés en U empêchent le panneau solaire de glisser.

Utilisez les profilés comme gabarit pour percer quatre (4) trous de 7 mm dans les bords verticaux de la console



Montez les profilés sur la ConSole en utilisant les éléments de fixation fournis (voir schéma ci-dessus). Vérifiez que la rondelle en U est logée entre l'écrou et la ConSole.