

# Fiche Technique

**C21e**  
ardoisesolairephotovoltaïque

## Ardoise photovoltaïque intégrée au bâti

L'ardoise C21e Solarcentury est compatible directement avec de nombreux formats d'ardoises classiques. Son installation par un couvreur s'avère très simple – L'ardoise C21e se marie parfaitement aux ardoises classiques pour un aspect esthétique inégalé.

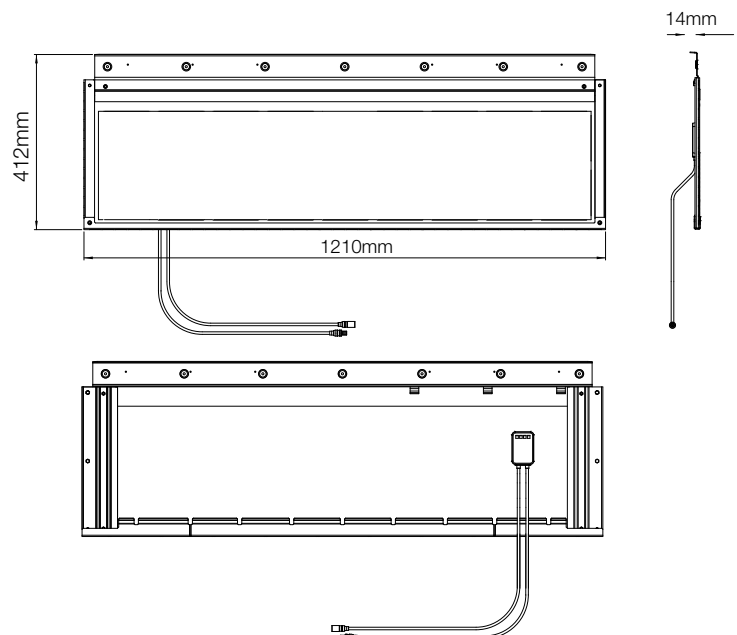


**Démarches facilitées:** L'intégration avec les ardoises du toit est totale, facilitant l'obtention du permis de construire ou de l'autorisation de travaux.

**Installation simple:** les techniques habituelles de la couverture ardoise sont conservées.

**Pas de compétences particulières:** les ardoises C21e sont conçues pour être posées par le couvreur.

**Rapide à installer:** Chaque ardoise C21e remplace plusieurs ardoises classiques - La partie électrique est réalisée sous le toit



## Compatibilité

Ardoise classique, 600 x 300, 500 x 250, 500 x 200, 320 x 220, 300 x 200

## Dimensions

	Pour ardoises format	600 x 300	500 x 300 & 500 x 250	320 x 220	300 x 200	mm
<b>Longeur hors tout</b>		1210	1210	1210	1210	<b>mm</b>
<b>Hauteur hors tout</b>		412	412	412	412	<b>mm</b>
<b>Epaisseur totale</b>		14	14	14	14	<b>mm</b>
<b>Longueur exposée</b>		1210	1210	1210	1210	<b>mm</b>
<b>Hauteur exposée</b>		300	300	315	315	<b>mm</b>
<b>Longueur de couverture</b>		1210	1210	1210	1210	<b>mm</b>
<b>Pente minimale</b>		30	30	35	35	<b>degrés</b>
<b>Pente maximale</b>		70	70	70	70	<b>degrés</b>
<b>Pureau C21e</b>		300	300	315	315	<b>mm</b>
<b>Pureau ardoise</b>		250	200	105	105	<b>mm</b>
<b>Recouvrement</b>		100	100	110	90	<b>mm</b>
<b>Nb de C21e au m<sup>2</sup></b>		2.8	2.8	2.6	2.6	<b>C21e/m<sup>2</sup></b>
<b>Poids unitaire</b>		5.1	5.1	5.1	5.1	<b>kg</b>
<b>Poids/m<sup>2</sup> couvert</b>		14.0	14.0	13.4	13.4	<b>kg/m<sup>2</sup></b>
<b>Dimensions des liteaux</b> <small>(Minimum; Pour chevrons ayant un entre axe ne dépassant pas 600mm)</small>		50 x 25	50 x 25	20 x 50	20 x 50	<b>mm</b>

### Vis et fixations (fournis)

4 vis inox, 2 crochets par unité et nocquets.

Se conformer aux instructions de pose des ardoises classiques

## Specifications\*

<b>Technologie photovoltaïque</b>	Cellules monocristallines	
<b>Dimensions des cellules</b>	125 x 125 mm	
<b>Puissance <sup>(1)</sup></b>	52 Wc	
<b>Wc/m<sup>2</sup> (600x300)</b>	143	
<b>Wc/m<sup>2</sup> (500x250)</b>	143	
<b>Wc/m<sup>2</sup> (320x220)</b>	136	
<b>Surface du laminé</b>	1174 x 318 mm	
<b>Nombre de cellules</b>	18	
<b>Efficacité des cellules</b>	20 %	
<b>Efficacité du module</b>	14.9 %	
<b>Tension à puissance maximale*</b>	9.80 V	
<b>Intensité à puissance maximale*</b>	5.30 A	
<b>Tension en circuit ouvert*</b>	12.0 V	
<b>Courant de court circuit*</b>	5.55 A	
<b>Tension maximale du système</b>	600 V DC	
<b>Temp. Coeff. Tension circuit ouvert</b>	-0.0342 V/°C	-0.286 %/OC
<b>Temp. Coeff. Courant court circuit</b>	2.27 mA/OC	0.028 %/OC
<b>Temp. Coeff. Puissance</b>	-0.38 %/OC	
<b>Cables</b>	Cable DC 4mm <sup>2</sup> double isolation, classe II	
<b>Connecteurs</b>	Type MC, IP 65	

(1) Tests réalisés dans les conditions standards STC: 1000w/m<sup>2</sup> d'irradiation, AM1.5, Temperature 25°C

\* Les tolérances sur les valeurs de puissance tension et intensité sont de +/- 10%

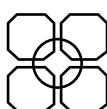
## Installation

Merci de consulter le manuel d'installation avant de commencer les travaux

## Garanties

Garantie de rendement : 80% de la puissance nominale garantis pendant 20 ans

Garantie produit: Garantie décennale (10 ans)



solarcentury

Solarcentury France  
Le Gabut, 1er étage  
6 Promenoir du Drakkar  
17000 La Rochelle  
T+33 (0)5 46 44 23 79  
france@solarcentury.com  
www.solarcentury.fr



© Dec 2008 Solarcentury.

Pour les installations hors préconisation standard merci de consulter Solarcentury.  
Solarcentury se réserve le droit de modifier les spécifications si nécessaire sans préalable.