

ETUDE DU GROUPE SURPRESSEUR

INTRODUCTION :

Cette première partie a pour but de **JUSTIFIER** le choix d'un groupe surpresseur associé à un accumulateur de pression (réservoir à vessie).

DEMARCHE INDUSTRIELLE :

1.1 Etape I : *Prendre connaissance au préalable des documents ressources [D.R.n°1](#)*

Détermination du débit horaire moyen Majoré (Q_{moyM}) de chacune des pompes raccordées en parallèles sur l'installation.

1.2 Etape II : *La démarche est explicitée dans le document [D.R.n°2](#)*

Détermination de la hauteur manométrique totale (HMT) de l'installation.

1.3 Etape III :

Détermination de la référence des groupes moto-pompes de l'installation.

1.4 Etape IV :

Détermination de la capacité du réservoir à vessie.

1.1 Etape I - Déterminer le débit horaire moyen Majoré Q_{moyM} de chacune des pompes en fonction de la superficie d'arrosage, de la consommation d'eau et de la durée journalière moyenne d'arrosage. ([voir dossier de présentation générale](#)).

1.1.1- Calculer la consommation d'eau journalière moyenne (C_{jm}).

.....
.....
.....

| | |
|------------|--|
| $C_{jm} =$ | |
|------------|--|

1.1.2- Calculer le débit horaire moyen Q_{moy} fourni par les pompes.

Nota : On considère que la durée d'utilisation journalière est de 10 heures

.....
.....

| | |
|-------------|--|
| $Q_{moy} =$ | |
|-------------|--|

1.1.3- Calculer le débit horaire moyen Majoré Q_{moyM} des pompes. (arrondir au dixième supérieur le résultat)

.....
.....

| | |
|--------------|--|
| $Q_{moyM} =$ | |
|--------------|--|

1.1.4- Calculer le débit moyen Majoré Q_{moyM} de chacune des pompes.

.....
.....

| | |
|---------------------|--|
| $Q_{\text{moyM}} =$ | |
|---------------------|--|

1.2 Etape II - Déterminer la hauteur manométrique totale en fonction des pertes de charge dans les canalisations.

Nota : Pour notre application on utilisera la relation $HMT = (Ha+Ja)+(Hr+Jr)+P$

- avec $Ja = 0 \text{ mCe}$: la pression effective à l'entrée des pompes étant de 2 bars, on ne prend pas en compte la longueur de la canalisation en amont des groupes moto-pompes ..

- avec $Hr = 0 \text{ mCe}$: les pompes sont au niveau du parc.

1.2.1- La hauteur géométrique d'aspiration $H_a = -20$ (en mCe) ([voir D.R.n°2](#))
- Justifier le signe et la valeur de cette hauteur géométrique d'aspiration.

.....
.....
.....
.....

| |
|--|
| |
|--|

1.2.2- Calculer les pertes de charge dans la tuyauterie de refoulement J_r (en mCe).
(voir Dossier de présentation générale, [D.R.n°3](#) et [D.R.n°4](#))

a) Identifier le diamètre intérieur de la canalisation de refoulement D_r (en mm ou pouce)

.....

b) Identifier la longueur de la canalisation de refoulement (en m).

.....

c) Calculer les pertes en charges au refoulement J_r (en mCe):

.....
.....

| | |
|---------------------------|--|
| $J_r =$ | |
|---------------------------|--|

1.2.3 – Identifier la pression résiduelle dans l'appareil le plus haut P (en mCe).

.....

| | |
|------------|--|
| P = | |
|------------|--|

1.2.4- Hauteur manométrique totale H.M.T. (en mCe.)

.....
.....

| | |
|-----------------|--|
| H.M.T. = | |
|-----------------|--|

1.3 Etape III - En fonction du débit horaire moyen Majoré Q_{moyM} de chacune des pompes et de la hauteur manométrique totale, déterminer la référence des groupes moto-pompes. (voir [D.R.05a](#), [D.R.05b](#), [D.R.05c](#), [D.R.05d](#),) (les pompes possèdent les mêmes caractéristiques).

1.3-1 Déterminer à l'aide du réseau de courbes « caractéristiques hydrauliques » la référence de chacun des groupes moto-pompes. (voir [D.R.n°5](#))

.....
.....
.....
.....
.....

| | |
|--------------------|--|
| REFERENCE : | |
|--------------------|--|

1.3.2- Déterminer le rendement η_p de chacun des groupes moto-pompes. (voir [D.R.n°5](#))

.....

| | |
|------------|--|
| $\eta_p =$ | |
|------------|--|

1.3.3. Comparer les caractéristiques trouvées à celles fournis dans le cahier des charges (dossier de présentation).

.....

| |
|--|
| |
|--|

1.4 Etape IV - Déterminer la capacité du réservoir à vessie en fonction du débit, de la puissance des groupes moto-pompes et des pressions de réglage du contacteur manométrique associé (voir dossier de présentation générale ; [D.R.06](#)).

1.4.1- Déterminer la capacité totale Ct du réservoir à vessie.

a) Calculer la réserve utile Ru du réservoir à vessie en tenant compte de la puissance des pompes.

.....
.....

b) Préciser les valeurs de réglage des pressions d'enclenchement Pe et de déclenchement Pd du contacteur manométrique.

.....

c) Déterminer la capacité totale Ct :

.....
.....
.....

| | |
|-------------|--|
| Ct = | |
|-------------|--|

1.4.2- Indiquer au moins deux avantages apportés par la présence du ballon dans l'installation.

| | |
|----------------------------------|--|
| | |
|----------------------------------|--|

FORMULAIRE (unités pratiques)

☛ DEBIT:

Débit $Q(\text{m}^3.\text{h}^{-1}) = V \text{ Volume}(\text{m}^3) / t \text{ temps}(\text{h})$

$Q = S.l / t \quad \Rightarrow \quad \text{Débit} = \text{Section} . \text{vitesse}$

$$Q = S . v$$

$Q = \text{Débit en } \text{m}^3.\text{h}^{-1}$

$S = \text{Section du tuyau en } \text{m}^2$

$v = \text{vitesse de circulation du fluide en } \text{m}.\text{h}^{-1}$

☛ PRESSION:

$\text{Pression} = \text{Force} / \text{Surface}$

$$p = F / S$$

$p \text{ (Pa)} = F \text{ (N)} / S \text{ (m}^2) \quad \text{ou} \quad p \text{ (bar)} = F \text{ (daN)} / S \text{ (cm}^2)$

$1\text{Pa} = 1\text{N}/1\text{m}^2$

$1\text{bar} = 1\text{daN}.\text{cm}^{-2}$

d'où $1 \text{ bar} = 10 \text{ N} / 10^{-4} \text{ m}^2$

donc $1 \text{ bar} = 10^5 \text{ Pa}$

La pression atmosphérique normale équilibre dans les baromètres à mercure une colonne de mercure de 0,76 m de hauteur.

La pression atmosphérique normale équilibre dans les baromètres à eau une colonne d'eau de 10,13 m de hauteur.

Cette pression atmosphérique est donnée par la relation

$$p_{\text{atm}} = \rho . g . h$$

(Pa) (Kg.m⁻³) (m.s⁻²) (m)

p_{atm} = pression atmosphérique en Pa

ρ = masse volumique de l'eau ou du mercure en Kg.m⁻³

pour l'air : $\rho = 1,3 \text{ Kg}.\text{m}^{-3}$

pour l'eau : $\rho = 1000 \text{ Kg}.\text{m}^{-3}$

pour le mercure : $\rho = 13600 \text{ Kg}.\text{m}^{-3}$

g = accélération de la pesanteur = $10 \text{ m}.\text{s}^{-2}$ environ

h = hauteur d'eau ou de mercure en m

☛ METRE DE COLONNE D'EAU: (mCe)

Dans le cas d'un baromètre à eau, une colonne d'eau de hauteur $h = 10,13$ m équilibre une pression atmosphérique de
 $p_{\text{atm}} = 1000 \cdot 10 \cdot 10,13 = 101300$ Pa

La pression atmosphérique normale mesurée à 0 °C, au niveau de la mer et à la latitude de 45 ° est égale à

$$p_{\text{atm}} = 101300 \text{ Pa} = 1013 \text{ hPa}$$

donc une colonne d'eau de hauteur 1 m équilibre une pression

$$p = 1000 \cdot 10 \cdot 1 = 10\,000 \text{ Pa} \\ = \text{environ } 0,1 \text{ Bar}$$

On écrit donc que:

☛ $1 \text{ mètre de colonne d'eau (1mCe)} = 10\,000 \text{ Pa} = 0,1 \text{ bar}$

Les hydrauliciens expriment ainsi les pertes de charges (ou pertes de hauteur) dans les canalisations en mCe ou mmCe.

☛ HAUTEUR D'ASPIRATION:

La hauteur d'aspiration d'une pompe est limitée, d'après le principe de Pascal, à $10,13$ m.

Dans la pratique les meilleures pompes ont une hauteur d'aspiration de $8,5$ m environ. Cette hauteur dépend du lieu (altitude), de la nature du liquide pompé (viscosité), et de la température du liquide.

☛ HAUTEUR MANOMETRIQUE TOTALE HMT (en mCe)

La hauteur manométrique totale est la somme de la hauteur d'aspiration, des pertes de charges, de la hauteur d'élévation (ou pression d'accumulation).

$$\text{HMT} = \text{hauteur d'aspiration} + \text{hauteur de refoulement} + \text{pertes de charges} \\ + \text{pression résiduelle.}$$

☛ PUISSANCE HYDRAULIQUE D'UNE POMPE (puissance utile de la pompe):

$$\text{Puissance} = \text{Force} \cdot \text{Vitesse}$$

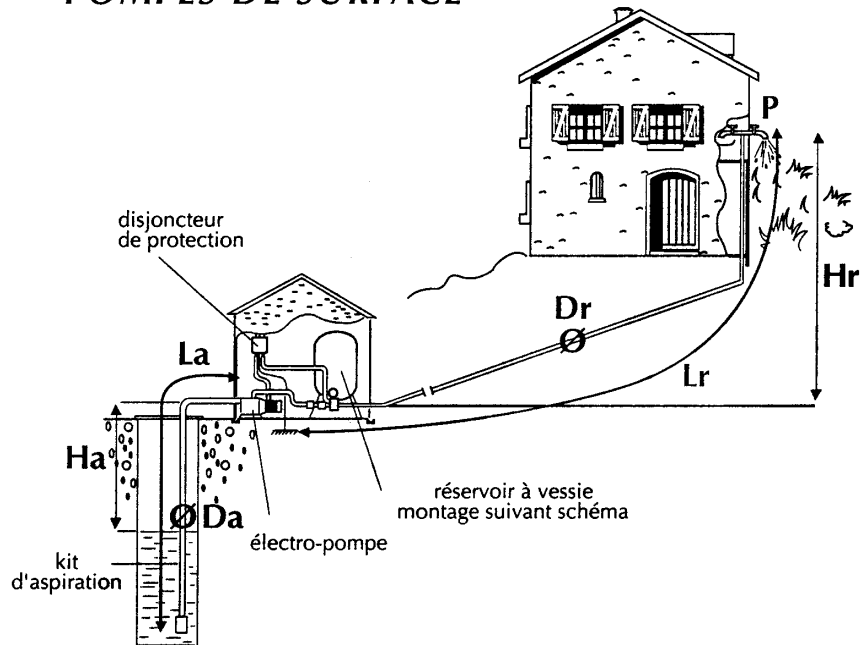
$$P = F \cdot v \\ (\text{W}) \quad (\text{N}) \quad (\text{m} \cdot \text{s}^{-1})$$

$$\left. \begin{array}{l} p = F/S \Rightarrow F = p \cdot S \\ Q = S \cdot v \Rightarrow v = Q/S \end{array} \right\} \Rightarrow P_u = (p \cdot S) \cdot (Q/S) = p \cdot Q \Rightarrow$$

Puissance utile de la pompe = pression . Débit

$$P_u = p \cdot Q \\ (\text{W}) \quad (\text{Pa}) \quad (\text{m}^3 \cdot \text{s}^{-1})$$

SCHÉMA D'INSTALLATION POMPES DE SURFACE



• Cas d'une pompe de surface

Pression = Hauteur Manométrique Totale

| | |
|--|--|
| <p>$HMA = H^{man}$ Manométrique Aspiration..... = $H_a + J_a$</p> <p>$HMR = H^{man}$ Manométrique Refoulement..... = $H_r + J_r$</p> | <p>H_a = Hauteur géométrique d'aspiration</p> <p>+ J_a = Perte de charge dans l'aspiration = $L \times \text{coef. perte charge}$</p> <p>+ H_r = Hauteur géométrique de refoulement</p> <p>+ J_r = Perte de charge dans la tuyauterie de refoulement</p> <p>+ P = Pression résiduelle dans l'appareil le plus haut</p> |
|--|--|

Pression = HMT = (Ha + Ja) + (Hr + Jr) + P

• Cas d'une pompe immergée de forage ou de puits

H_a = Hauteur géométrique d'aspiration = 0
 J_a = Perte de charge dans l'aspiration = 0
 Il reste donc 3 éléments :

H_r = Hauteur géométrique de refoulement
 J_r = Perte de charge dans la tuyauterie de refoulement
 P = Pression résiduelle dans l'appareil le plus haut

Pression = HMT = Hr + Jr + P

• Pompe de relevage

H_a = Hauteur géométrique d'aspiration = 0
 J_a = Perte de charge dans l'aspiration = 0
 P = Pression résiduelle = 0 ou négligeable
 Il reste donc 2 éléments :

H_r = Hauteur géométrique de refoulement
 J_r = Perte de charge dans la tuyauterie de refoulement

Pression = HMT = Hr + Jr

RAPPORT
DÉBIT/DIAMÈTRE DE TUYAUTERIE
D'ASPIRATION OU DE REFOULEMENT

Débit maxima admissibles à l'aspiration (Da)

| Diamètre intérieur de la tuyauterie (mm) | Débit maximum ⁽¹⁾ admissible en mètres cubes par heure (m ³ /h) |
|---|---|
| | Toutes pompes sauf pompes à piston à vitesse lente |
| 3/4 pouce (ou 21 mm) dit 20/27 | 0,7 |
| 1 pouce (ou 27 mm) dit 26/34 | 1,4 |
| 1 1/4 pouce (ou 35 mm) dit 33/42 | 2,7 |
| 1 1/2 pouce (ou 41 mm) dit 40/49 | 4,2 |
| 2 pouces (ou 52 mm) dit 50/60 | 7,3 |
| 60 mm..... | 10 |
| 70 mm..... | 14,5 |
| 80 mm..... | 21 |
| 100 mm..... | 36 |
| 125 mm..... | 60 |
| 150 mm..... | 91 |
| 175 mm..... | 140 |
| 200 mm..... | 185 |

⁽¹⁾ Les valeurs de ces débits ont été fixées en s'imposant de ne pas dépasser une perte de charge de 0,75 m dans une tuyauterie de 15 m de longueur développée comportant une crépine à clapet de pied et un coude 90°.

Débit maxima admissibles au refoulement (Dr)

| Diamètre intérieur de la tuyauterie (mm) | Débit maximum ⁽¹⁾ admissible en mètres cubes par heure (m ³ /h) |
|---|---|
| | Toutes pompes sauf pompes à piston à vitesse lente |
| 1/2 pouce (ou 15 mm) dit 15/21 | 0,35 |
| 3/4 pouce (ou 21 mm) dit 20/27 | 0,8 |
| 1 pouce (ou 27 mm) dit 26/34 | 1,4 |
| 1 1/4 pouce (ou 35 mm) dit 33/42 | 3 |
| 1 1/2 pouce (ou 41 mm) dit 40/49 | 4,5 |
| 2 pouces (ou 52 mm) dit 50/60 | 8 |
| 60 mm - 2" 1/2 | 12 |
| 70 mm - | 18 |
| 80 mm - 3" | 25 |
| 100 mm - 4" | 46 |
| 125 mm - 5" | 80 |
| 150 mm - 6" | 130 |
| 175 mm - | 200 |
| 200 mm - 8" | 275 |

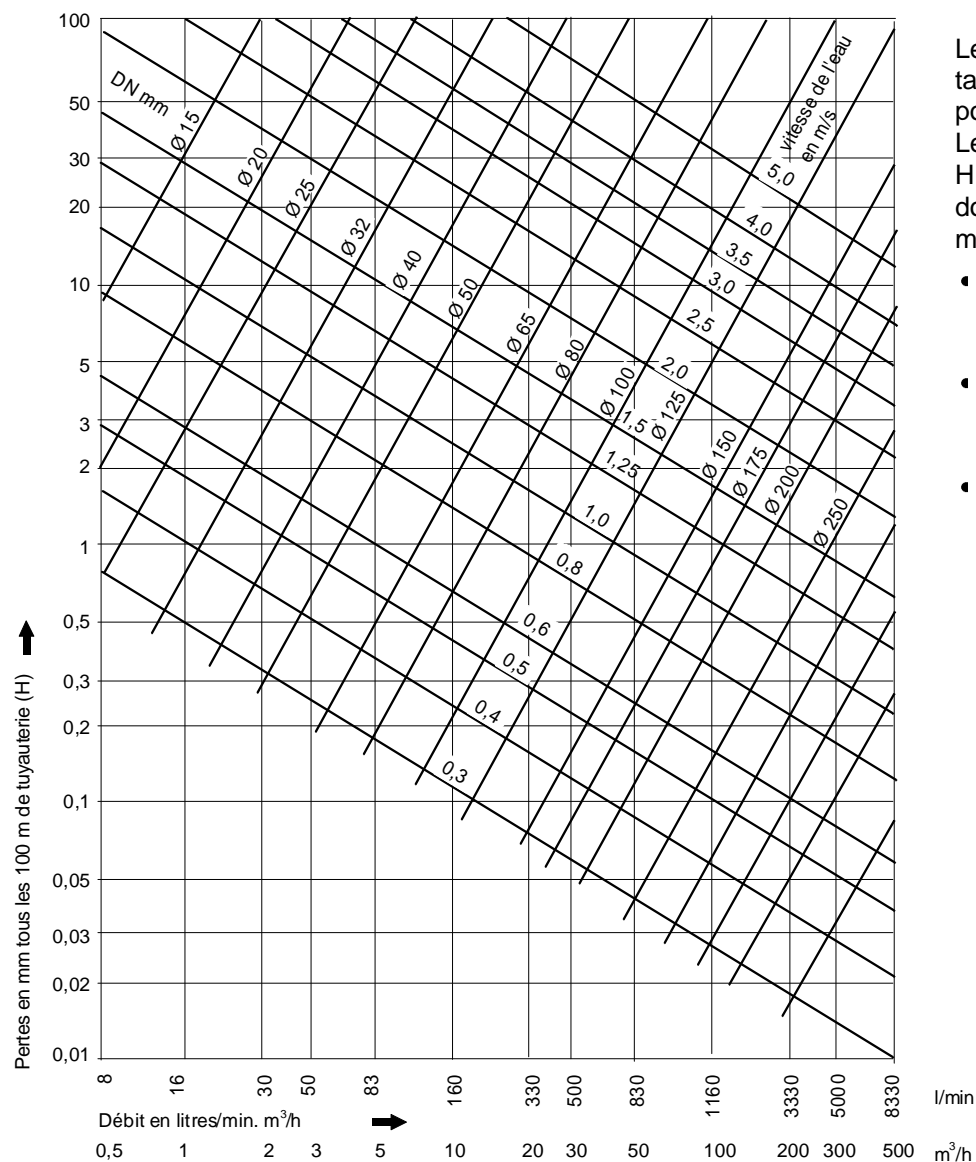
⁽¹⁾ Les valeurs de ces débits ont été fixées en s'imposant de ne pas dépasser une perte de charge de 5 m dans une tuyauterie de 100 m de longueur développée comportant une crépine à clapet de pied et un coude 90° et un clapet de retenue.

TABLEAU DE CORRESPONDANCE DES DIAMÈTRES NOMINAUX/TARAUDAGES

| DN mm | 8 | 10 | 15 | 20 | 25 | 32 | 40 | 50 | 65 | 80 | 100 |
|--------------|------|-------|-------|-------|-------|--------|--------|-------|--------|-------|---------|
| Taraudage mm | 1/4" | 3/8" | 1/2" | 3/4" | 1" | 1" 1/4 | 1" 1/2 | 2" | 2" 1/2 | 3" | 4" |
| | 8/13 | 12/17 | 15/21 | 20/27 | 26/34 | 33/42 | 40/49 | 50/60 | 66/76 | 80/90 | 102/114 |

DIAGRAMME DES PERTES DE CHARGE

Pour tuyauterie droites de diamètre intérieur de 15-250 mm et débits de 0,5 à 500 m³/h



Les données du tableau sont valables pour de l'eau froide. Les pertes de charges H résultant des tables doivent être multipliées par :

- 0,8 pour les tuyaux en acier, laminés neufs,
- 1,25 pour les tuyaux en fer, légèrement rouillés,
- 1,7 pour les tuyaux incrustés pour lesquels il faut tenir compte de la section qui s'est réduite.

1 • CARACTERISTIQUES GENERALES

• Applications

Pompe centrifuge multicellulaire à axe vertical, particulièrement adaptée à la réalisation de groupes de surpression pour moyennes et grandes installations.

Elles peuvent être utilisées dans les domaines les plus variés tels que : alimentation de chaudière, circulation d'eau chaude, transfert de condensats et eau de refroidissement, groupes anti-incendie ou de lavage, alimentation d'eau potable et de réservoirs sous pression, installations d'irrigation par aspersion ou goutte à goutte.

Le fonctionnement extrêmement silencieux le rendement élevé, la fiabilité et la robustesse sont le résultat de recherches approfondies qui permettent de proposer un produit de haute qualité.

• Construction partie hydraulique

Corps d'aspiration, de refoulement, support moteur et corps de diffuseurs en fonte traitée anticorrosion même sur la surface interne. Turbines en Technopolymère B sur les KV 32 et en bronze sur les KV 40 et 50. Arbre et palier en acier inox, coussinet de palier en bronze auto-lubrifié par le liquide pompé, garniture mécanique Carbone/Carbure de tungstène. Accouplement au moteur par manchon rigide. Contre brides filetées livrées en série.

• Construction moteur électrique

De type asynchrone, fermé, à refroidissement par ventilation extérieure.

Rotor monté sur roulements à billes, graissés à vie* et sélectionnés pour garantir durée et silence.

Couvercle ventilateur en tôle galvanisée et peinte.

Protection à charge de l'utilisateur.

Construction selon normes CEI 61-69/I (EN 60 335 - 2 - 41)

Indice de protection IP 44.

Indice de protection boîte à bornes : IP 55 au-delà de 4 kW.

Classe d'isolement: F.

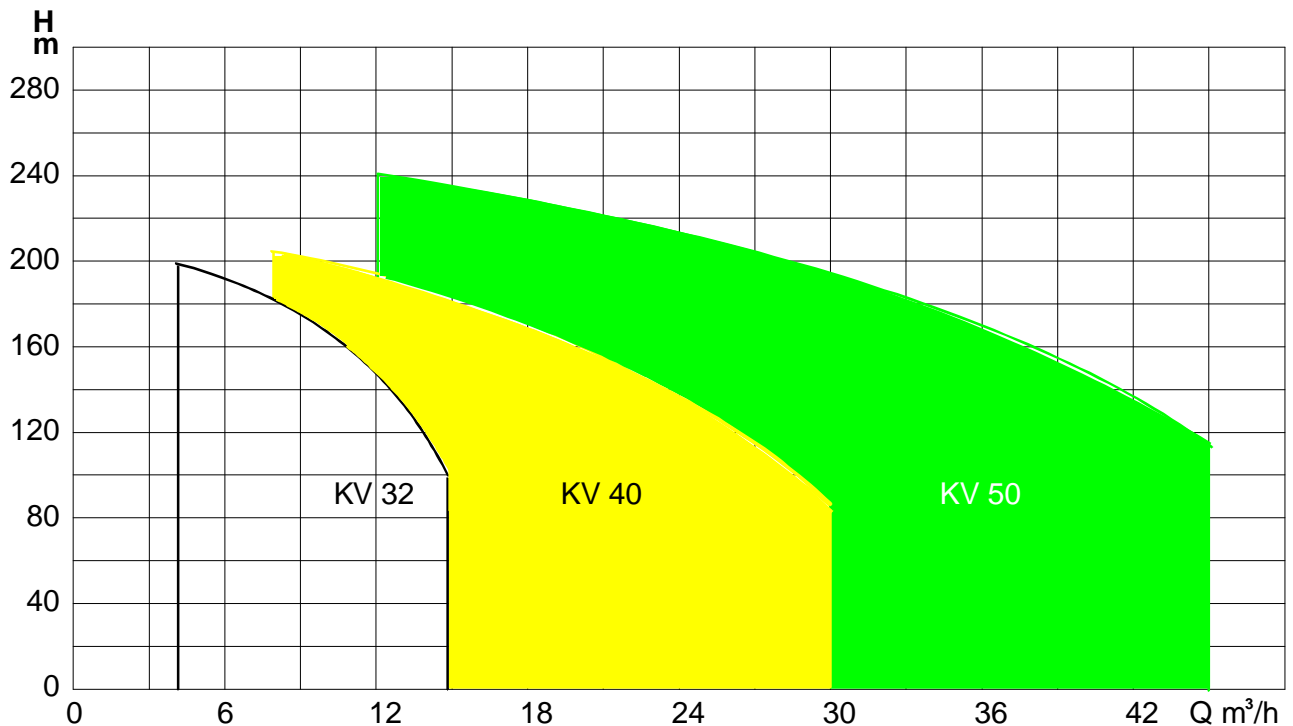
Voltages de série : Triphasé 230/400 V/ 50 Hz jusqu'à 4 kW.

Triphasé 400 V Δ /50 Hz au-delà de 4 kW.

*sauf moteurs équipés de graisseurs.

2 • TABLEAU DES CARACTERISTIQUES

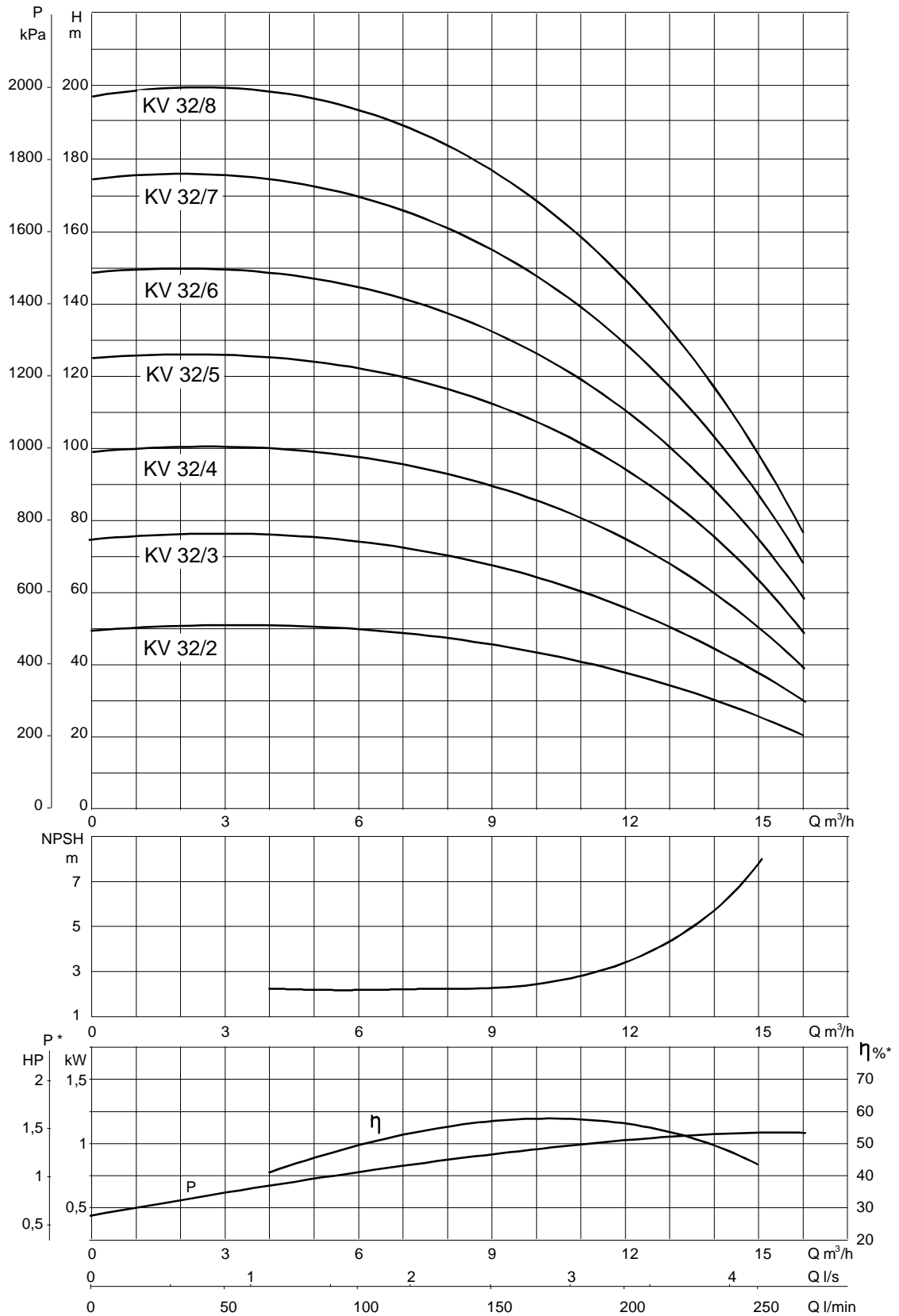
Abaque général de sélection



3 • CARACTERISTIQUES HYDRAULIQUES

Les courbes des caractéristiques sont basées sur des valeurs de viscosité cinématique = 1 mm²/S et densité égale à 1000 kg/m³. Tolérances des courbes selon normes ISO 2548.

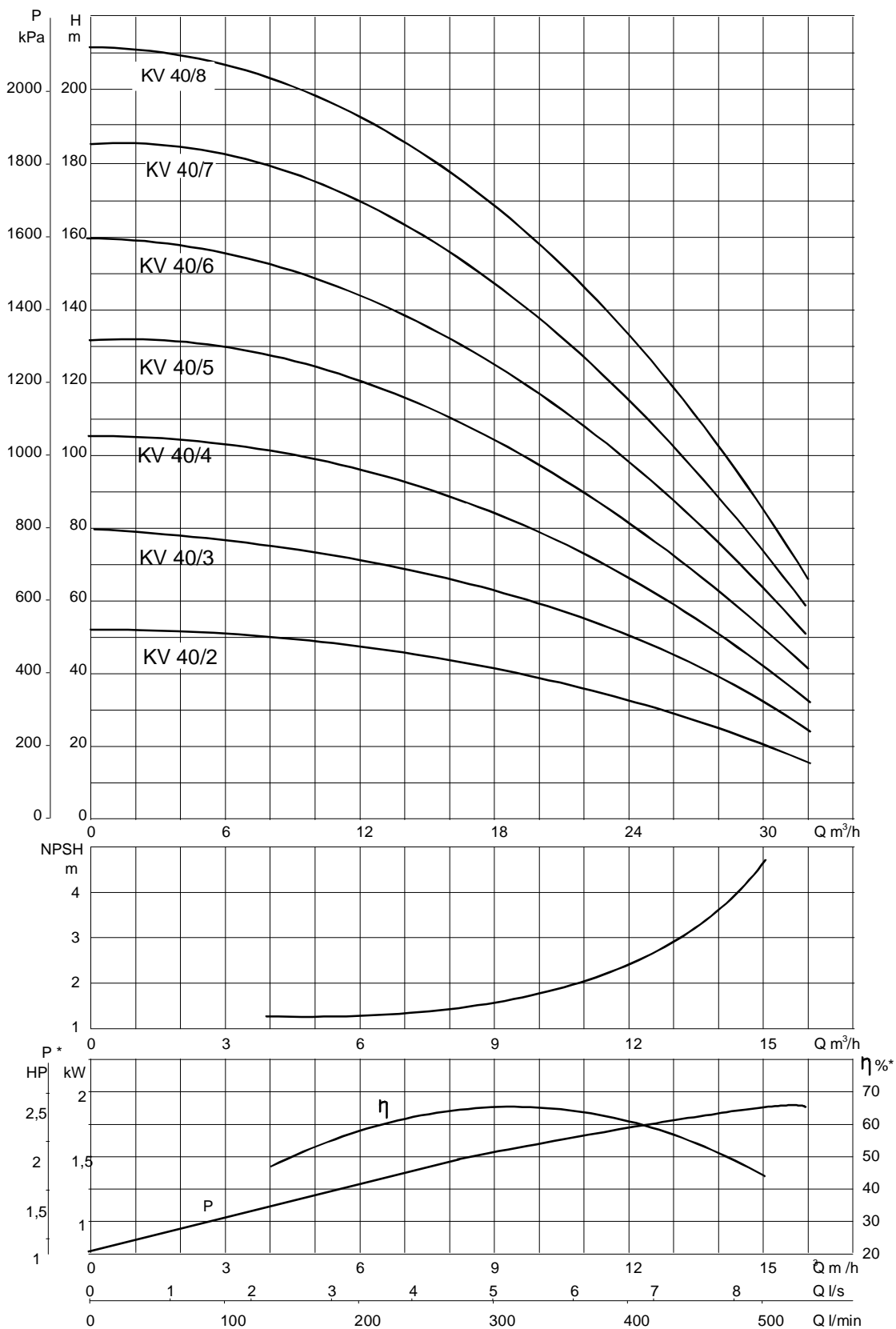
KV 32



• **CARACTERISTIQUES HYDRAULIQUES**

Les courbes des caractéristiques sont basées sur des valeurs de viscosité cinématique = 1 mm²/S et densité égale à 1000 kg/m³. Tolérances des courbes selon normes ISO 2548.

KV 40



4 • CARACTERISTIQUES TECHNIQUES

Plage d'utilisation : de 4 à 45 m³/h avec hauteur manométrique jusqu'à 267 mètres de C.E.

Liquide pompé : clair, sans corps solides ou abrasifs, non agressif (Glycot maxi 30 %).

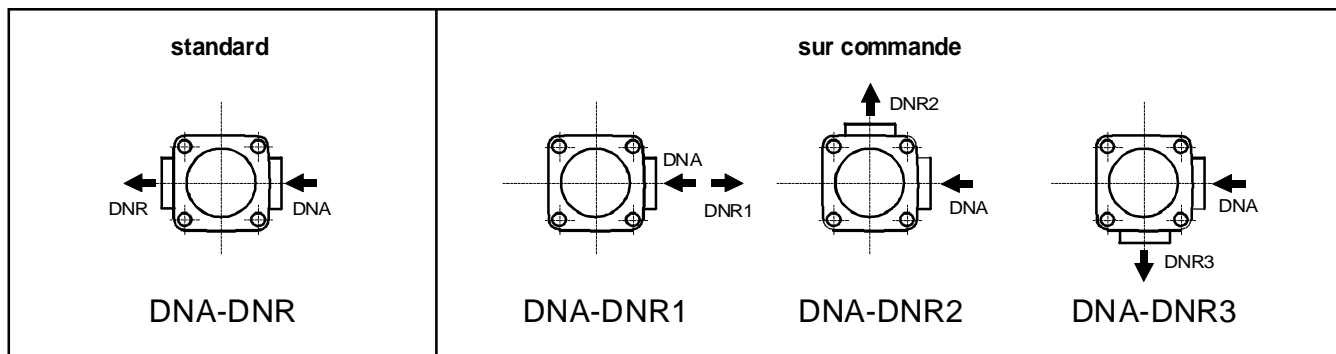
Plage de température du liquide : de - 15 °C à + 110 °C.

Température ambiante maximum : + 40 °C.

Pression maximum de service : KV 32 - KV 40 : 25 bars (2 500 kPa).
KV 50 : 30 bars (3 000 kPa).

Installation fixe et verticale.

Position des raccords ASPIRATION et REFOULEMENT



| Type | Caractéristiques électriques | | | | Caractéristiques hydrauliques (v = 2900 tr/min) | | | | | | | | | | | | | | | |
|-----------|------------------------------|-----------|----------------|------|---|---------------------------------|-------|-------|-------|-------|-------|-------|-------|-------|-------|-------|-------|-------|-------|-------|
| | Alimentation | P1 | P2 | | Ampères A | Q m ³ /h l/min | H (m) | | | | | | | | | | | | | |
| | | Max kW | Nominale kW | HP | | | 0 | 3 | 6 | 9 | 12 | 15 | 18 | 21 | 24 | 27 | 30 | 36 | 42 | 45 |
| 50 Hz | | | | | | 0 | 50 | 100 | 150 | 200 | 250 | 300 | 350 | 400 | 450 | 500 | 600 | 700 | 750 | |
| KV 32/2T | 3 x 230/400 V ~ | 2,8 | 2,2 | 3 | 8 - 8,5 | H (m) | 49,2 | 50,2 | 48,4 | 43,6 | 36,4 | 24,6 | | | | | | | | |
| KV 32/3 T | 3 x 230/400 V ~ | 4,1 | 3 | 4 | 13,0 - 7,5 | | 73,8 | 75,3 | 72,6 | 65,4 | 54,6 | 36,9 | | | | | | | | |
| KV 32/4 T | 3 x 230/400 V ~ | 5,3 | 4 | 5,5 | 15,7-9,12 | | 98,4 | 100,4 | 96,8 | 87,2 | 72,8 | 49,2 | | | | | | | | |
| KV 32/5 T | 3 x 400 V ~ Δ* | 6,6 | 5,5 | 7,5 | 11,35 | | 123 | 125,5 | 121 | 109 | 91 | 61,5 | | | | | | | | |
| KV 32/6 T | 3 x 400 V ~ Δ* | 8 | 7,4 | 10 | 13,7 | | 147 | 150,6 | 145,2 | 130,8 | 109,2 | 73,8 | | | | | | | | |
| KV 32/7 T | 3 x 400 V ~ Δ* | 9,1 | 7,4 | 10 | 15,2 | | 172 | 175,7 | 169,4 | 152,6 | 127,4 | 86,1 | | | | | | | | |
| KV 32/8 T | 3 x 400 V ~ Δ* | 10,5 | 9,2 | 12,5 | 17,6 | | 196 | 200,8 | 193,6 | 174,4 | 145,6 | 98,4 | | | | | | | | |
| KV 40/2 T | 3 x 230/400 V ~ | 4,4 | 4 | 5,5 | 14 - 8,1 | | H (m) | 53,4 | 53,2 | 52,2 | 50,4 | 48,2 | 45,6 | 42,2 | 38,2 | 33,4 | 27,8 | 21,6 | | |
| KV 40/3 T | 3 x 400 V ~ Δ* | 6,4 | 5,5 | 7,5 | 11,4 | 80,1 | | 79,8 | 78,8 | 75,6 | 72,3 | 68,4 | 63,3 | 57,2 | 50,1 | 41,7 | 32,4 | | | |
| KV 40/4 T | 3 x 400 V ~ Δ* | 8,6 | 7,35 | 10 | 15,6 | 106,8 | | 106,4 | 104,4 | 100,8 | 96,4 | 91,2 | 84,4 | 76,4 | 66,8 | 55,6 | 43,2 | | | |
| KV 40/5 T | 3 x 400 V ~ Δ* | 10,4 | 9,2 | 12,5 | 17,9 | 133,5 | | 133 | 130,5 | 126 | 120,5 | 114 | 105,5 | 95,5 | 83,5 | 69,5 | 54 | | | |
| KV 40/6 T | 3 x 400 V ~ Δ* | 13 | 11 | 15 | 21 | 160,2 | | 159,6 | 156,6 | 151,2 | 144,6 | 136,8 | 126,6 | 114,6 | 100,2 | 83,4 | 64,8 | | | |
| KV 40/7 T | 3 x 400 V ~ Δ* | 14,7 | 14,7 | 20 | 26,2 | 186,9 | | 186,2 | 182,7 | 176,4 | 168,7 | 159,6 | 147,7 | 133,7 | 116,9 | 97,3 | 75,6 | | | |
| KV 40/8 T | 3 x 400 V ~ Δ* | 16,4 | 14,7 | 20 | 27,9 | 213,6 | | 212,8 | 208,8 | 201,6 | 192,8 | 182,4 | 168,8 | 152,8 | 133,6 | 111,2 | 86,4 | | | |
| KV 50/2 T | 3 x 400 V ~ Δ* | 7,5 | 7,4 | 10 | 13,7 | H (m) | | 59 | 57,4 | 56 | 54,6 | 53,4 | 52 | 50,8 | 49,2 | 47,6 | 45,6 | 43,6 | 38,2 | 31 |
| KV 50/3 T | 3 x 400 V ~ Δ* | 10,5 | 9,2 | 12,5 | 18,4 | | 88,5 | 86,1 | 84 | 81,9 | 80,1 | 78 | 76,2 | 73,8 | 71,4 | 68,4 | 65,4 | 57,3 | 46,5 | 39,6 |
| KV 50/4 T | 3 x 400 V ~ Δ* | 14,1 | 11 | 15 | 22,7 | | 118 | 114,8 | 112 | 109,2 | 106,8 | 104 | 101,6 | 96,4 | 95,2 | 91,2 | 87,2 | 76,4 | 62 | 52,8 |
| KV 50/5 T | 3 x 400 V ~ Δ* | 17,5 | 14,7 | 20 | 29,5 | | 147,5 | 143,5 | 140 | 136,5 | 133,5 | 130 | 127 | 123 | 119 | 114 | 109 | 95,5 | 77,5 | 66 |
| KV 50/6 T | 3 x 400 V ~ Δ* | 20 | 18,4 | 25 | 33,8 | | 177 | 172,2 | 168 | 163,8 | 160,2 | 156 | 152,4 | 147,6 | 142,8 | 136,8 | 130,8 | 114,6 | 93 | 79,2 |
| KV 50/7 T | 3 x 400 V ~ Δ* | 22,5 | 22 | 30 | 38,1 | | 206,5 | 200,9 | 196 | 191,1 | 186,9 | 182 | 177,8 | 172,2 | 166,6 | 159,6 | 152,6 | 133,7 | 100,5 | 92,4 |
| KV 50/8 T | 3 x 400 V ~ Δ* | 25,2 | 22 | 30 | 42,2 | | 236 | 229,6 | 224 | 218,4 | 213,6 | 208 | 203,2 | 196,8 | 190,4 | 182,4 | 174,4 | 152,8 | 124 | 105,6 |
| KV 50/9 T | 3 x 400 V ~ Δ* | 29,2 | 30 | 40 | 56 | | 265,5 | 258,3 | 252 | 245,7 | 240,3 | 234 | 228,6 | 221,4 | 214,2 | 205,2 | 196,2 | 171,9 | 139,5 | 118,8 |

* Démarrage en étoile possible (Y).

CALCUL D'UN RÉSERVOIR

- Pour calculer un réservoir il faut connaître :
 - la pression d'enclenchement du contacteur manométrique (P.e.)
 - la pression de déclenchement du contacteur manométrique (P.d.)
 - le débit de la pompe en l/mn
 - la puissance de la pompe exprimée en CV

On considère qu'une petite pompe ne doit pas s'enclencher plus de 4 fois par minute.

Réserve utile : c'est la quantité d'eau que l'on peut soutirer d'une installation sous pression sans que la pompe ne se remette en marche.

Il faut donc que la réserve utile (RU) du réservoir soit au moins égale au débit maximum de la pompe (exprimé en l/mn) divisé par 4.

$$RU = \frac{\text{Débit de la pompe (l/mn)}}{4}$$

Ceci est valable pour une installation avec une pompe jusqu'à 2 CV

- pour les pompes de 2,5 à 4 CV multiplier le résultat par 1,5,
- pour les pompes de 5 à 8 CV multiplier le résultat par 2,5,
- pour les pompes de 9 à 12 CV multiplier le résultat par 3,5.

Pour déterminer la capacité du réservoir à utiliser, rechercher dans le tableau ci-dessous dans la colonne correspondant aux pressions de fonctionnement du contacteur mano choisies, la réserve utile en litres immédiatement supérieure à celle que vous avez calculée. Il ne reste plus qu'à lire la capacité du réservoir correspondante dans la colonne de gauche.

Réserve utile (en litres) des réservoirs à vessie en fonction des réglages du contacteur-manométrique

| Capacité Totale Des réservoirs En litres (Ct) | Pression d'enclenchement (Pe) du contacteur manométrique | | | | | | | | | | | | | | | | |
|---|---|-------|------|-------|-----|-------|-----|-------|-----|-------|-------|-------|-------|-------|-------|-------|-------|
| | 1,5 | 1,5 | 2 | 2 | 2 | 2,5 | 2,5 | 2,5 | 3 | 3 | 3 | 4 | 4 | 5 | 5 | 6 | 7 |
| | Pression de déclenchement (Pd) du contacteur manométrique | | | | | | | | | | | | | | | | |
| | 2,5 | 3 | 3 | 3,5 | 4 | 3,5 | 4 | 4,5 | 4 | 4,5 | 5 | 6 | 7 | 7,5 | 8,5 | 9,5 | 10 |
| 5 | 1,43 | 1,88 | 1,25 | 1,65 | 2 | 1,11 | 1,5 | 1,82 | 1 | 1,37 | 1,67 | 1,43 | 1,88 | 1,47 | | | |
| 8 | 2,29 | 3 | 2 | 2,66 | 3,2 | 1,78 | 2,4 | 2,91 | 1,6 | 2,18 | 2,66 | 2,29 | 3 | 2,35 | | | |
| 19 | 5,43 | 7,13 | 4,75 | 6,33 | 7,6 | 4,22 | 5,7 | | 3,8 | | | | | | | | |
| 20 | 5,72 | 7,50 | 5 | 6,66 | 8 | 4,44 | 6 | 7,27 | 4 | 5,45 | 6,66 | 5,71 | 7,5 | 5,88 | 7,37 | 6,66 | 5,45 |
| 24 | 6,86 | 9 | 6 | 7,99 | 9,6 | 5,33 | 7,2 | | 4,8 | | | | | | | | |
| 60 | 17,16 | 22,5 | 15 | 20 | 24 | 13,32 | 18 | 21,8 | 12 | 16,36 | 19,98 | 17,13 | 22,5 | 17,64 | 22,11 | 19,98 | 16,35 |
| 80 | 22,85 | 30 | 20 | 26,6 | 32 | 17,77 | 24 | 29,08 | 16 | 21,8 | 26,64 | 22,84 | 30 | 23,52 | 29,48 | 26,64 | 21,8 |
| 100 | 28,60 | 37,5 | 25 | 33,3 | 40 | 22,2 | 30 | 36,4 | 20 | 27,3 | 33,3 | 28,6 | 37,5 | 29,4 | 36,8 | 33,3 | 27,3 |
| 200 | 57,20 | 75 | 50 | 66,6 | 80 | 44,4 | 60 | 72,8 | 40 | 54,6 | 66,6 | 57,2 | 75 | 58,8 | 73,6 | 66,6 | 54,6 |
| 300 | 85,80 | 112,5 | 75 | 99,9 | 120 | 66,6 | 90 | 109,2 | 60 | 81,9 | 99,9 | 85,8 | 112,5 | 88,2 | 110,4 | 99,9 | 81,9 |
| 500 | 143 | 187,5 | 125 | 166,5 | 200 | 111 | 150 | 182 | 100 | 136,5 | 166,5 | 143 | 187,5 | 147 | 184 | 166,5 | 136,5 |
| 1000 | 286 | 375 | 250 | 333 | 400 | 222 | 300 | 364 | 200 | 273 | 333 | 286 | 375 | 294 | 368 | 333 | 273 |
| 1500 | 429 | 562,5 | 375 | 499,5 | 600 | 333 | 450 | 546 | 300 | 409,5 | 499,5 | 429 | 562,5 | 441 | 552 | 499,5 | 409,5 |

.Nombres dans les parties grisées : utiliser des appareils éprouvés par le Service des Mines.

Très important : le prégonflage du réservoir à vide d'eau doit se situer 200g au dessous de la pression de démarrage du contacteur manométrique (pression d'enclenchement). Ceci limité à 4,5 Kg.

ETUDE DU GROUPE SURPRESSEUR

INTRODUCTION :

Cette première partie a pour but de **JUSTIFIER** le choix d'un groupe surpresseur associé à un accumulateur de pression (réservoir à vessie).

DEMARCHE INDUSTRIELLE :

1.1 Etape I : *Prendre connaissance au préalable des documents ressources [D.R.n°1](#)*

Détermination du débit horaire moyen Majoré (Q_{moyM}) de chacune des pompes raccordées en parallèles sur l'installation.

1.2 Etape II : *La démarche est explicitée dans le document [D.R.n°2](#)*

Détermination de la hauteur manométrique totale (HMT) de l'installation.

1.3 Etape III :

Détermination de la référence des groupes moto-pompes de l'installation.

1.4 Etape IV :

Détermination de la capacité du réservoir à vessie.

1.1 Etape I - Déterminer le débit horaire moyen Majoré Q_{moyM} de chacune des pompes en fonction de la superficie d'arrosage, de la consommation d'eau et de la durée journalière moyenne d'arrosage. ([voir dossier de présentation générale](#)).

1.1.1- Calculer la consommation d'eau journalière moyenne (C_{jm}).

Massif de fleurs 2 100 x 3 = 6 300 l
Pelouse 42 000 x 3,5 = 147 000 l
Arbuste 8 900 x 2 = 17 800 l
Fertilisation 2000 l

$$C_{jm} = 173,1 \text{ m}^3 \cdot \text{j}^{-1}$$

1.1.2- Calculer le débit horaire moyen Q_{moy} fourni par les pompes.

Nota : On considère que la durée d'utilisation journalière est de 10 heures

$$Q_{moy} = C_{jm} / t$$
$$Q_{moy} = 173,1 / 10$$

$$Q_{moy} = 17,31 \text{ m}^3 \cdot \text{h}^{-1}$$

1.1.3- Calculer le débit horaire moyen Majoré Q_{moyM} des pompes. (arrondir au dixième supérieur le résultat)

$$Q_{moyM} = Q_{moy} \times k_1$$
$$Q_{moyM} = 17,31 \times 1,15 =$$

$$Q_{moyM} = 20 \text{ m}^3 \cdot \text{h}^{-1}$$

1.1.4- Calculer le débit moyen Majoré $Q_{moyM'}$ de chacune des pompes.

Deux groupes moto-pompes identiques sont montées en parallèle donc

$$Q_{moyM'} = Q_{moyM}/2$$

$$Q_{moyM'} = 20 / 2 = 10 \text{ m}^3 \cdot \text{h}^{-1}$$

| | |
|--|--|
| $Q_{moyM'} = 10 \text{ m}^3 \cdot \text{h}^{-1}$ | |
|--|--|

1.2 Etape II - Déterminer la hauteur manométrique totale en fonction des pertes de charge dans les canalisations.

Nota : Pour notre application on utilisera la relation $HMT = (Ha+Ja)+(Hr+Jr)+P$

- avec $Ja = 0 \text{ mCe}$: la pression effective à l'entrée des pompes étant de 2 bars, on ne prend pas en compte la longueur de la canalisation en amont des groupes moto-pompes ..

- avec $Hr = 0 \text{ mCe}$: les pompes sont au niveau du parc.

1.2.1- La hauteur géométrique d'aspiration $H_a = -20$ (en mCe) (voir D.R.n°2)
- Justifier le signe et la valeur de cette hauteur géométrique d'aspiration.

Le signe « - » indique que la pompe reçoit en entrée une contre pression d'aspiration puisque elle est raccordée au réseau de ville d'une pression de 2 bars.

$$1 \text{ mCe} = 0,1 \text{ bar donc } 2\text{bars} = 20 \text{ mCe}$$

1.2.2- Calculer les pertes de charge dans la tuyauterie de refoulement J_r (en mCe).
(voir Dossier de présentation générale, [D.R.n°3](#) et [D.R.n°4](#))

a) Identifier le diamètre intérieur de la canalisation de refoulement D_r (en mm ou pouce)

Une canalisation de diamètre $D_r = 80 \text{ mm}$ soit 3'' (pouces) admet un débit maximum de 25 m^3 (voir DRn°3)

b) Identifier la longueur de la canalisation de refoulement (en m).

D'après le cahier des charges le point d'utilisation le plus éloigné n'excède pas 200 m

c) Calculer les pertes en charges au refoulement J_r (en mCe):

Pour un débit de $20 \text{ m}^3 \cdot \text{h}^{-1}$ avec un diamètre de canalisation de 80 mm intérieur les pertes de charges sont de 2,2 mCe pour 100 m

| | |
|-------------------------|--|
| $J_r = 4,4 \text{ mCe}$ | |
|-------------------------|--|

1.2.3 – Identifier la pression résiduelle dans l'appareil le plus haut P (en mCe).

.....
La pression au point le plus haut est de 7 bars

| | |
|----------------------|--|
| $P = 70 \text{ mCe}$ | |
|----------------------|--|

1.2.4- Hauteur manométrique totale H.M.T. (en mCe.)

$$\text{H.M.T.} = (H_a + J_a) + (H_r + J_r) + P$$

$$\text{H.M.T.} = (-20 + 0) + (0 + 4,4) + 70$$

| | |
|------------------------------------|--|
| $\text{H.M.T.} = 54,4 \text{ mCe}$ | |
|------------------------------------|--|

1.3 Etape III - En fonction du débit horaire moyen Majoré $Q_{moyM'}$ de chacune des pompes et de la hauteur manométrique totale, déterminer la référence des groupes moto-pompes. (voir [D.R.05a](#), [D.R.05b](#), [D.R.05c](#), [D.R.05d](#),) (les pompes possèdent les mêmes caractéristiques).

1.3-1 Déterminer à l'aide du réseau de courbes « caractéristiques hydrauliques » la référence de chacun des groupes moto-pompes. (voir [D.R.n°5](#))

Chaque groupe moto pompe fournissant un débit horaire moyen majoré $Q_{moyM'} = 10 \text{ m}^3 \cdot \text{h}^{-1}$ avec des pertes en charge de 54,4 mCe, on sélectionne sur le DRn°5b le groupe motopompe de caractéristique hydraulique immédiatement supérieure au point d'intersection de Q et de H, soit

REFERENCE : **KV32/3**

1.3.2- Déterminer le rendement η_p de chacun des groupes moto-pompes. (voir [D.R.n°5](#))

Pour un débit de $10 \text{ m}^3 \cdot \text{h}^{-1}$, le rendement de chacun des groupes moto-pompes lu sur le DRn°5b est

$\eta_p = 58 \%$

1.3.3. Comparer les caractéristiques trouvées à celles fournies dans le cahier des charges (dossier de présentation).

Les résultats trouvés sont du même ordre de grandeur. Il semble que le concepteur a légèrement surdimensionné le moteur (4 kW au lieu des 3,5 kW trouvés).

1.4 Etape IV - Déterminer la capacité du réservoir à vessie en fonction du débit, de la puissance des groupes moto-pompes et des pressions de réglage du contacteur manométrique associé (voir dossier de présentation générale ; [D.R. 06](#)).

1.4.1- Déterminer la capacité totale Ct du réservoir à vessie.

a) Calculer la réserve utile Ru du réservoir à vessie en tenant compte de la puissance des pompes.

La réserve utile Ru du réservoir à vessie est
 $Ru' = Q_{moyM} / 4$ avec Q_{moyM} en $l \cdot mm^{-1}$
D'où $Ru' = (20\ 000 / 60) / 4 = 83,33\ l$
Et $Ru = Ru' \times K = 83,33 \times 1,5 = 124,99\ l$

b) Préciser les valeurs de réglage des pressions d'enclenchement Pe et de déclenchement Pd du contacteur manométrique.

$Pe = 5\ bars$ $Pb = 7,5\ bars$

c) Déterminer la capacité totale Ct :

Pour les valeurs de réglage $Pe = 5\ bars$ et $Pd = 7,5\ bars$ du contacteur manométrique et pour une réserve utile $Ru = 147\ l$ (valeur immédiatement supérieure à 124,99 l) la capacité du réservoir à vessie Ct est déterminée par le tableau du DRn°6 soit :

Ct = 500 l

1.4.2- Indiquer au moins deux avantages apportés par la présence du ballon dans l'installation.

Le ballon permet de disposer d'une réserve d'eau dans le circuit sans occasionner des démarrages des moto-pompes trop fréquents.
Le ballon limite les « coups de bélier » dans l'installation ce qui assure une plus grande durée de vie des matériels.