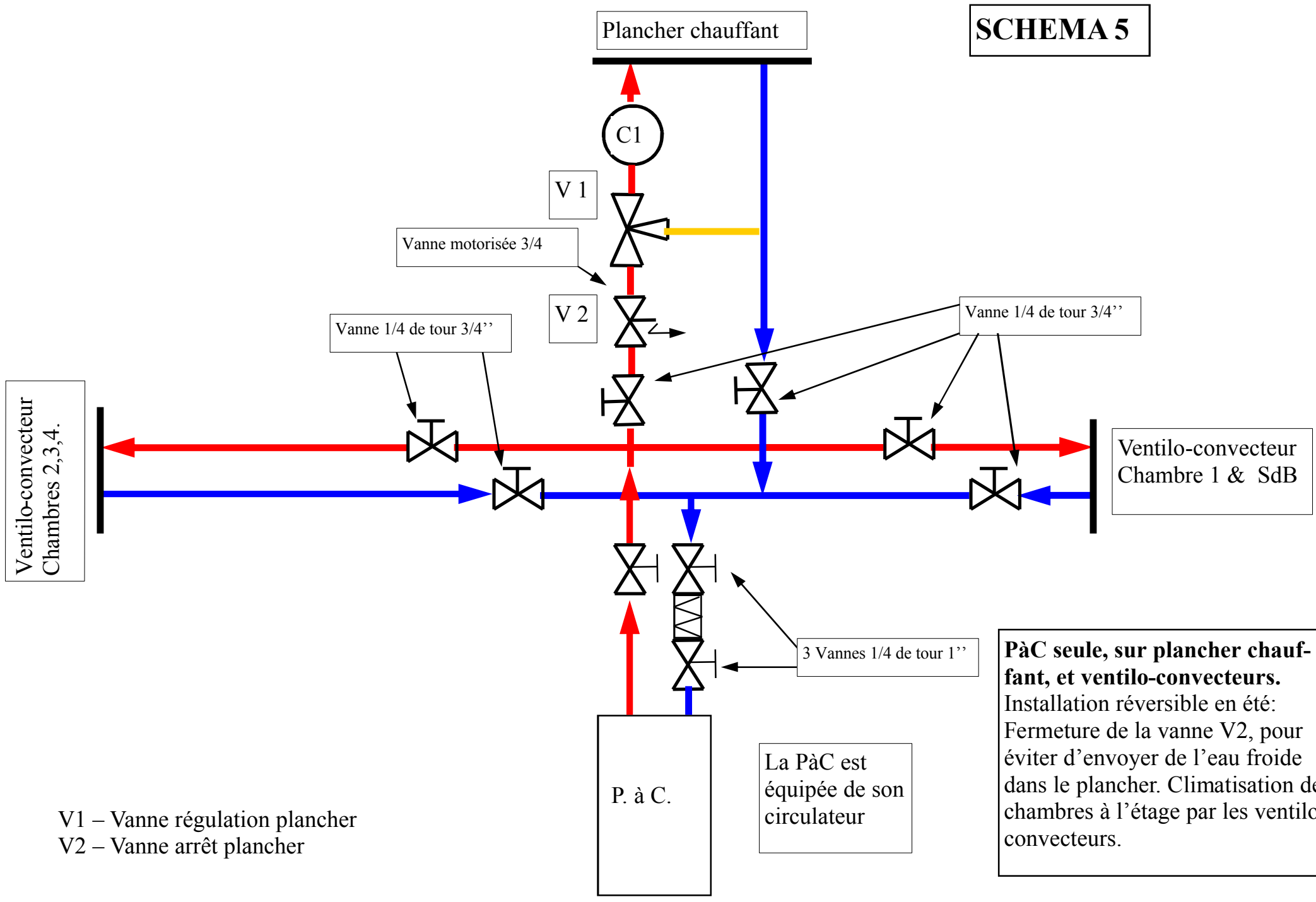


SCHEMA 5



V1 – Vanne régulation plancher
V2 – Vanne arrêt plancher

La PàC est équipée de son circulateur

PàC seule, sur plancher chauffant, et ventilo-convecteurs.
Installation réversible en été:
Fermeture de la vanne V2, pour éviter d'envoyer de l'eau froide dans le plancher. Climatisation des chambres à l'étage par les ventilo-convecteurs.