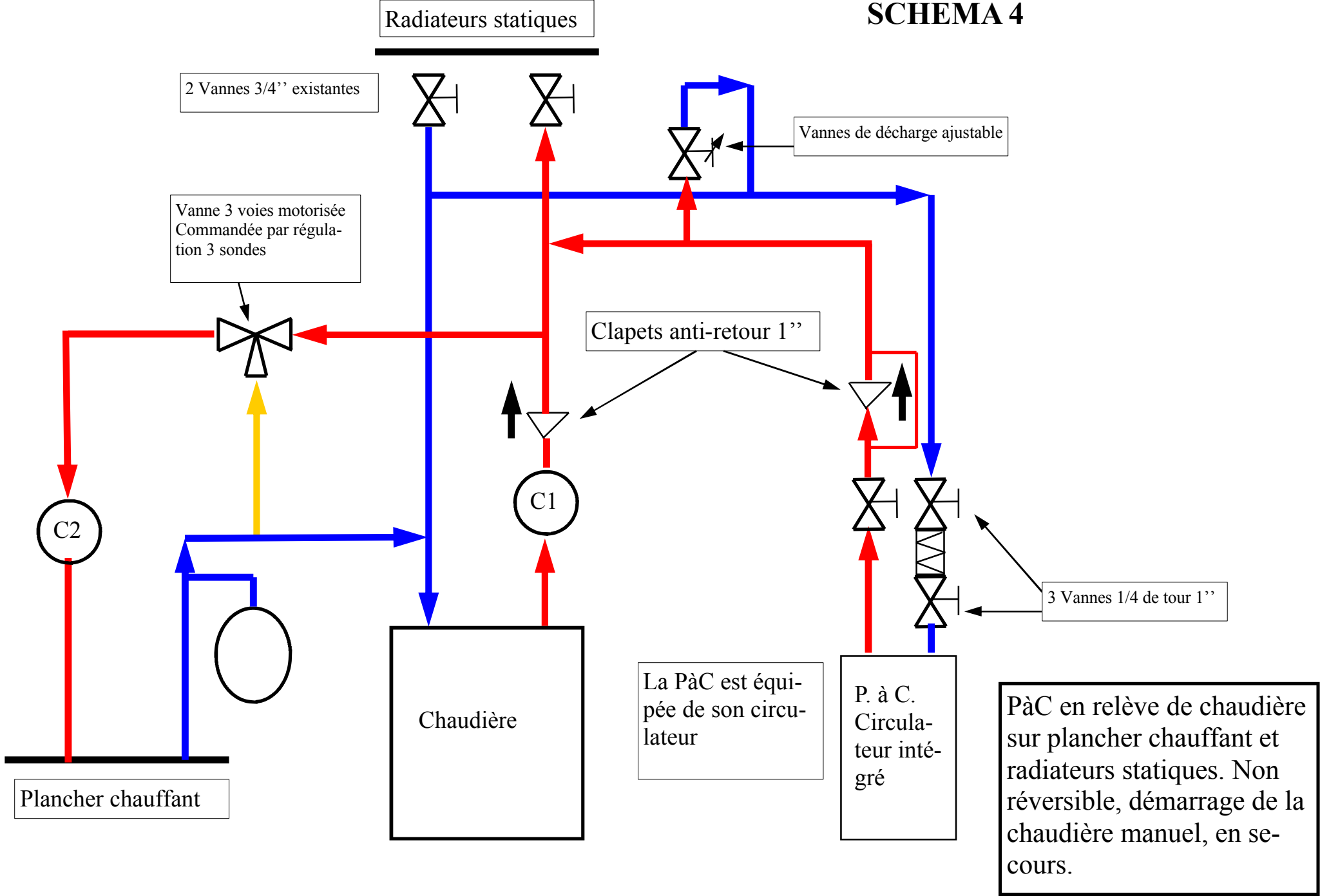


# SCHEMA 4



## Principe de fonctionnement

Pompe à chaleur TECHNIBEL PHRT 16

L'installation n'est pas automatique. Un inverseur 3 positions commande les différents modes de chauffage:

Position 1: marche PàC

Position 2: arrêt chauffage

Position 3: marche chaudière

Sur cette installation, j'ai réutilisée la régulation d'origine, monté sur la chaudière pour le plancher. Je n'ai fais que couplé en // la PàC sur l'installation existante.

Un thermostat monté à l'extérieur de la PàC me coupe la PàC à 17° extérieur.

Les radiateurs sont équipés de robinets thermostatiques, et une vanne de décharge est montée entre le départ et le retour de la PàC, pour limiter le débit de l'eau dans l'installation des radiateurs, lorsque le PC n'est pas en demande, et que les robinets thermostatiques se ferment. On évite aussi une coupure en E41 ( manque de débit d'eau )