

Document proposé par ENERTECH 26160 Félines s/ Rimandoule T04-75-90-18-54	Asservissement du circulateur de chauffage au fonctionnement du brûleur	<i>Marque</i> GEMINOX
page 1 / 1	<i>Modèle</i> GHR LINOXA Ventouse	

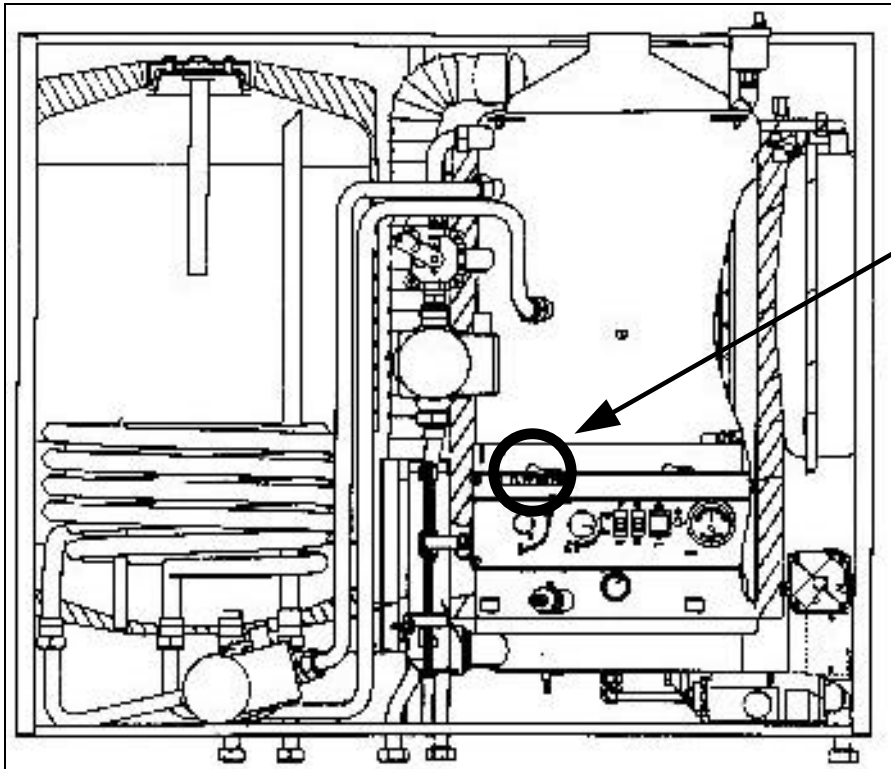


figure 1 : localisation du boîtier électrique

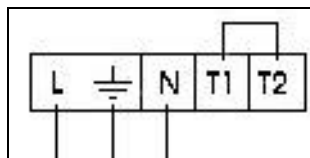


figure 2 : raccordements

► **Raccordement du thermostat d'ambiance**

Repérer le boîtier de raccordement électrique sur la chaudière (voir figure 1),
Remplacer le shunt entre T1 et T2 (voir figure 2) par la liaison venant du thermostat d'ambiance REG24.

► **Résultat**

Le thermostat d'ambiance placé dans le volume habitable commande automatiquement la mise en service et l'arrêt du circulateur de chauffage.

NB : Cette opération ne peut pas se faire avec une régulation semi proportionnelle agissant sur une vanne mélangeuse REG26.