

figure1 : Localisation du bornier électrique

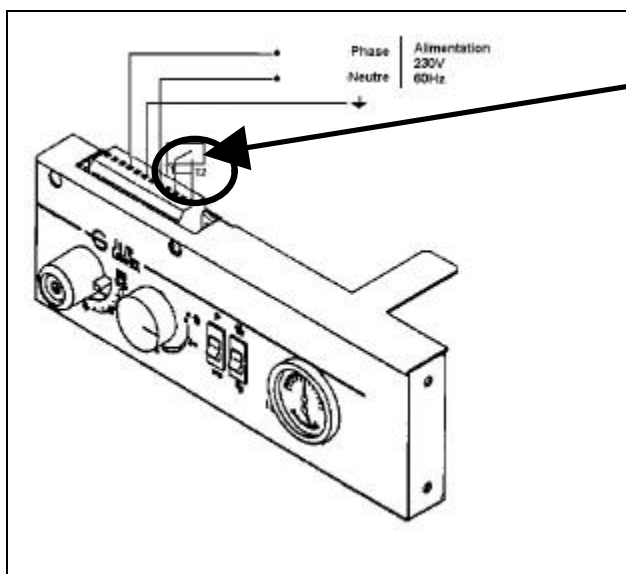


figure 2 : bornier électrique

► **Raccordement du thermostat d'ambiance**

Sur le bornier électrique (voir localisation figure 1), supprimer le shunt placé entre T1 et T2 et le remplacer par le régulateur d'ambiance REG24 (voir figure 2).

► **Résultat**

Le régulateur digital installé dans le volume habitable commande automatiquement la mise en service ou l'arrêt du circulateur chauffage, en fonction des programmes choisis. Un câble deux fils 230V relie la chaudière et le régulateur.

Cette opération ne peut pas se faire avec une régulation semi proportionnelle agissant sur une vanne mélangeuse REG26.