

Document proposé par <b>ENERTECH</b> 26160 Félines s/ Rimandoule T04-75-90-18-54	<b>Asservissement du circulateur de  chauffage au fonctionnement du brûleur</b>	<b>Marque  GEMINOX</b>
page 1 / 1	<b>Modèles GHR 23 S/C Cheminée et VMC  GHR 30 S/C cheminée</b>	

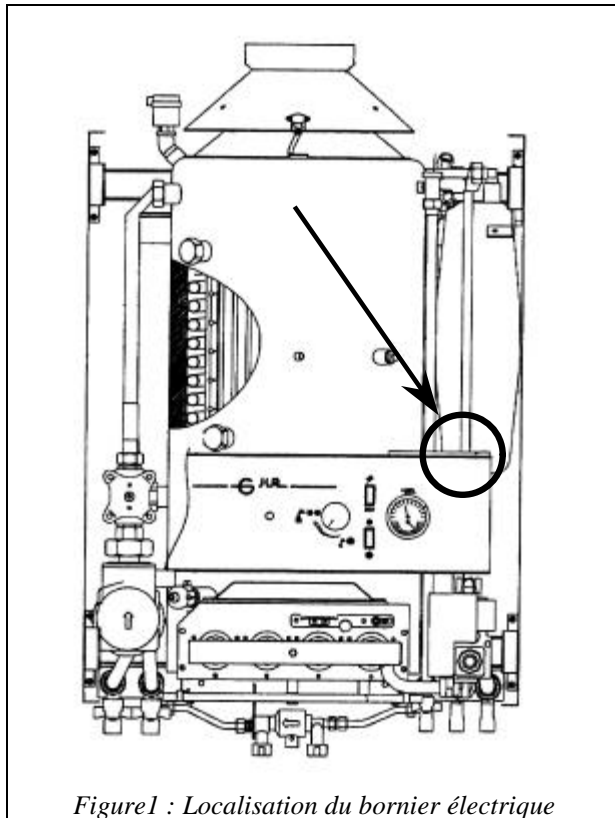


Figure1 : Localisation du bornier électrique

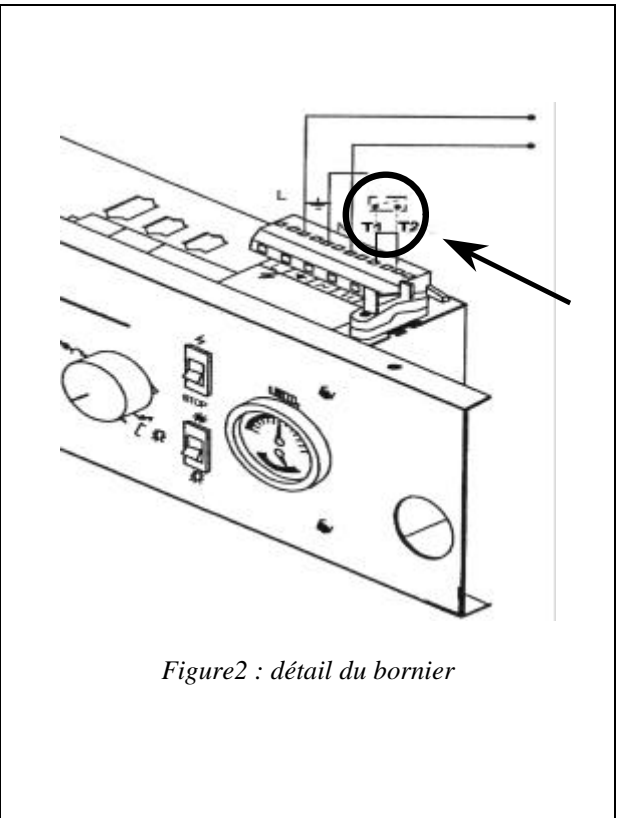


Figure2 : détail du bornier

### ► Raccordement du thermostat d'ambiance

Repérer le bornier électrique sur la chaudière (voir figure 1), supprimer le shunt placé entre L1 et L2 (voir figure 2) et le remplacer par le cordon du régulateur d'ambiance REG24

### ► Résultat

Le régulateur digital installé dans le volume habitable commande automatiquement la mise en service ou l'arrêt du circulateur chauffage, en fonction des programmes choisis. Un câble deux fils 230V relie la chaudière et le régulateur.

**Cette opération ne peut pas se faire avec une régulation semi proportionnelle agissant sur une vanne mélangeuse REG26.**