

Document proposé par ENERTECH 26160 Félines s/ Rimandoule T04-75-90-18-54	Asservissement du circulateur de chauffage au fonctionnement du brûleur	Marque GEMINOX
page 1 / 1	<i>Modèle</i> GHR 23M70 et GHR 30M70 cheminée GHR 23M70 VMC	

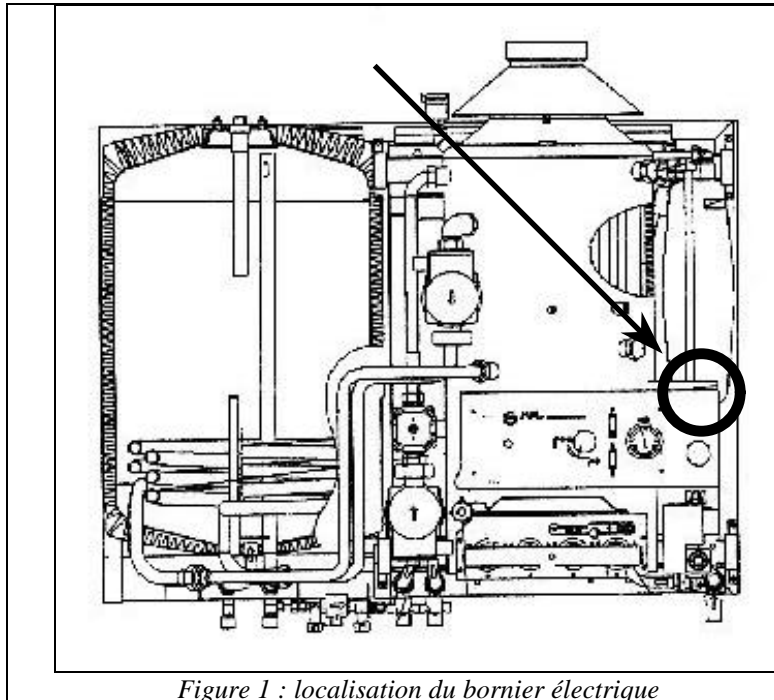


Figure 1 : localisation du bornier électrique

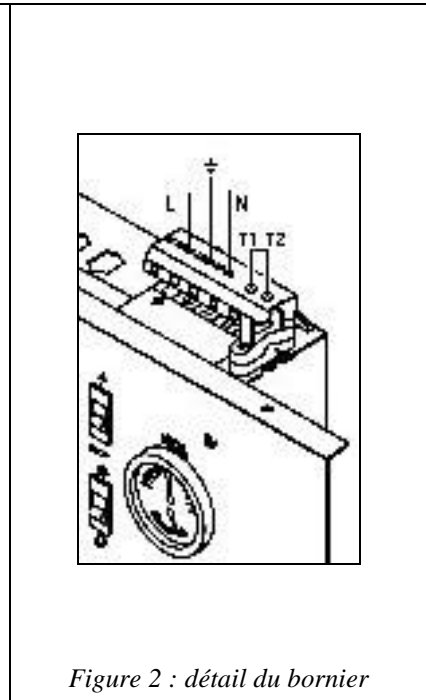


Figure 2 : détail du bornier

➤ **Raccordement du thermostat d'ambiance**

Repérer le bornier électrique sur la chaudière (voir figure 1), supprimer le shunt placé entre L1 et L2 (voir figure 2) et le remplacer par le cordon du régulateur d'ambiance REG24

➤ **Résultat**

Le régulateur digital installé dans le volume habitable commande automatiquement la mise en service ou l'arrêt du circulateur chauffage, en fonction des programmes choisis. Un câble deux fils 230V relie la chaudière et le régulateur.

Cette opération ne peut pas se faire avec une régulation semi proportionnelle agissant sur une vanne mélangeuse REG26