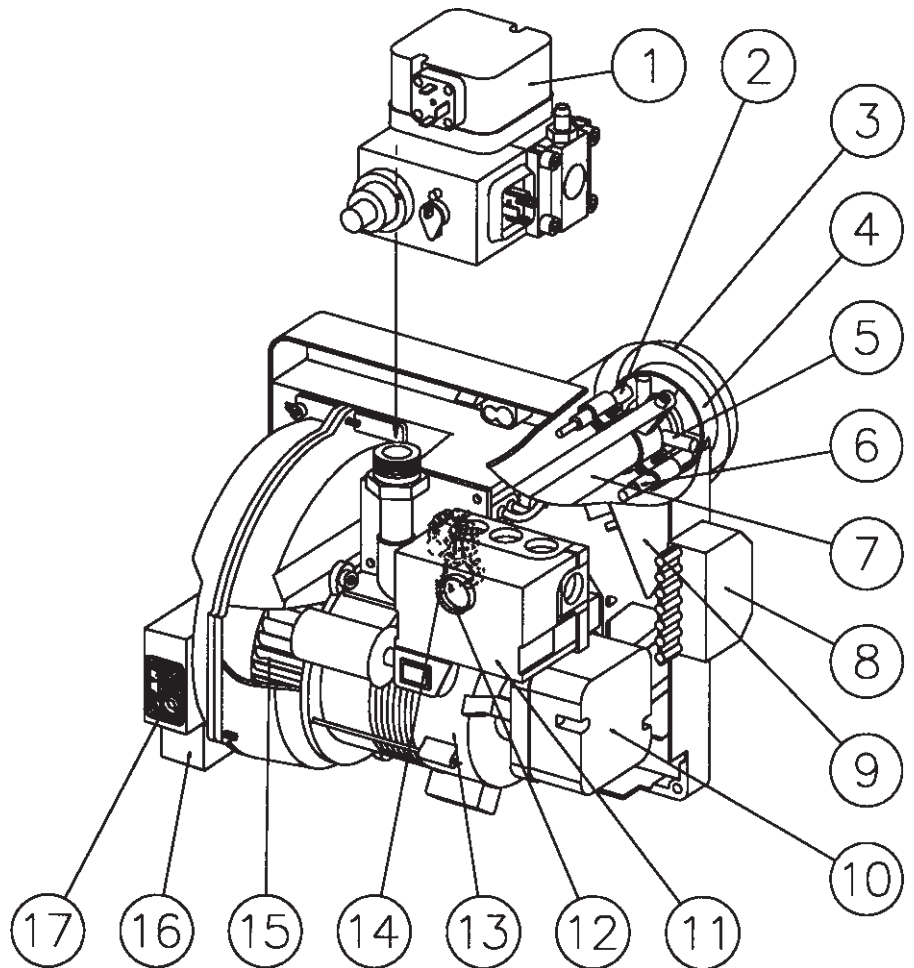


Instructions de montage et d'entretien
BG100

DESCRIPTION

COMPOSANTS

1. Multi-bloc
2. Electrode d'ionisation
3. Tube diffuseur
4. Disque accroche-flamme
5. Gicleur
6. Electrode d'allumage
7. Ligne porte-gicleur
8. Raccordement électrique
9. Transformateur
10. Pressostat air
11. Boite de contrôle
12. Bouton de réarmement
13. Moteur
14. Réglage, ligne porte-gicleur
15. Rotor
16. Caisson d'Admission d'air
17. Réglage d'air



INSTRUCTIONS GENERALES

L'installation du brûleur doit être effectuée par un personnel qualifié, conformément aux règles de l'art.

Les instructions de fonctionnement fournies avec le brûleur doivent demeurer à proximité du brûleur.

- Les utilisateurs doivent être tenus informés des modalités de fonctionnement du brûleur ainsi que de toute l'installation de chauffage.

- Inspection: Une inspection quotidienne est recommandée

- Maintenance: L'entretien ne doit être effectué que par du personnel qualifié. Les pièces remplacées doivent l'être par des pièces ayant des caractéristiques techniques identiques. En cas de modification de la nature du gaz, le brûleur doit être redéfini, notamment s'il s'agit de gaz de ville.

VANNE GAZ:

Multi-bloc Dungs MBDLE...
ou type correspondant

PRESSOSTAT GAZ: (MIN)

Intégré au multi-bloc
Réglable de 2,5-50 mbar

PRESSOSTAT AIR:

Réglable de 1 à 1 - 10 mbar

CONTROLE DE FLAMME:

Ionisation

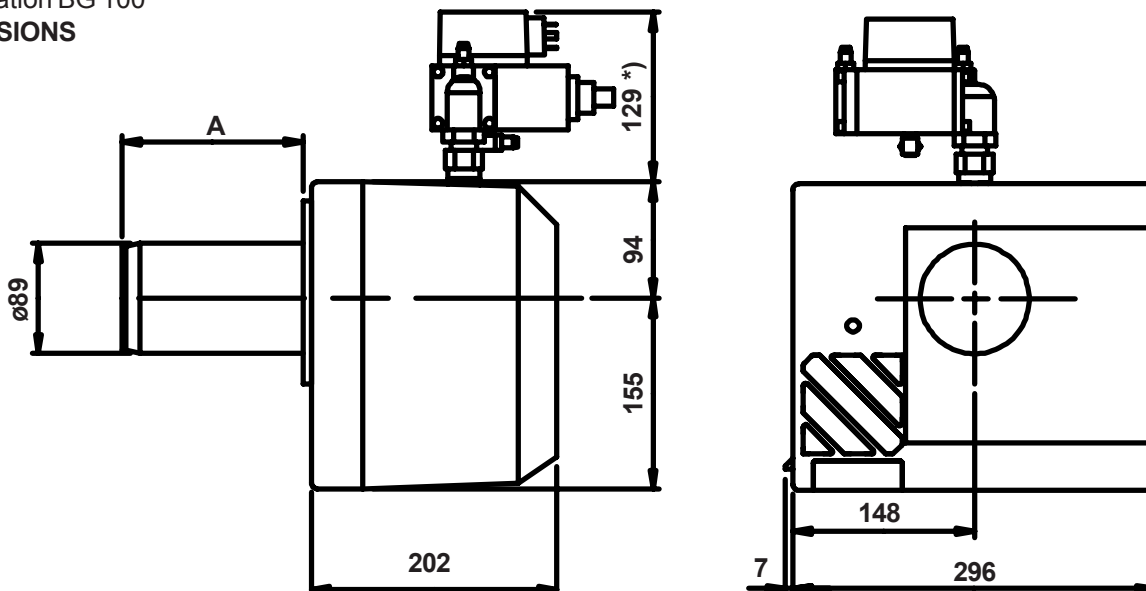
BOÎTE DE CONTROLE:

Landis & Gyr ou similaire. La désignation dépend des normes en vigueur

CARACTERISTIQUES TECHNIQUES

Désignation BG 100

DIMENSIONS



	Longueur, Tube diffuseur	Bride A Côte A	Bride B Côte A
Standard	147	126	131
Modèle long	224	203	208

Les côtes ci-dessus sont des côtes maximum. D'après les composants utilisées les côtes peuvent varier.

*) 200 pour gaz de ville

DONNES TECHNIQUES

Type	Puissance kW	Débit minimum en m ³ /h ¹⁾			Débit maximum en m ³ /h ¹⁾			Pression d'entrée mbar		
		Gaz naturel	GPL	Gas de ville	Gaz naturel	GPL	Gas de ville	Gaz naturel	GPL	Gas de ville
100	Gaz naturel, GPL 7-41,5 Gas de ville 7-32,4	Gaz naturel 0,7	GPL 0,27	Gas de ville 1,59	Gaz naturel 4,5	GPL 1,7	Gas de ville 10,2	Gaz naturel 20	GPL 30	Gas de ville 8

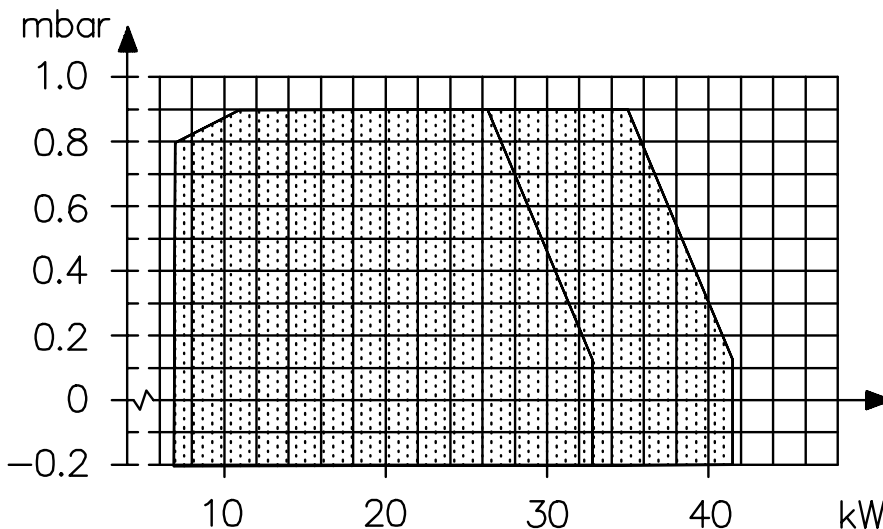
Raccordement ²⁾	Moteur	Transformateur d'allumage
Gaz naturel, GPL 1/2" Gas de ville 1"	220/240V, 2800r/m, 50Hz, 70-90W, 0,65A	Electronique 230/11000V, Ampl.

¹⁾ Pouvoir calorifique retenu:
Gas naturel 10 kWh/m³
GPL 26 kWh/m³
Gas de ville 4,4 kWh/m³

²⁾ La dimension dépend du type gaz et de la pression d'entrée.

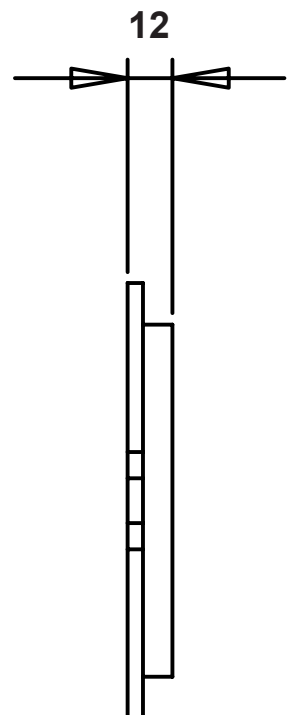
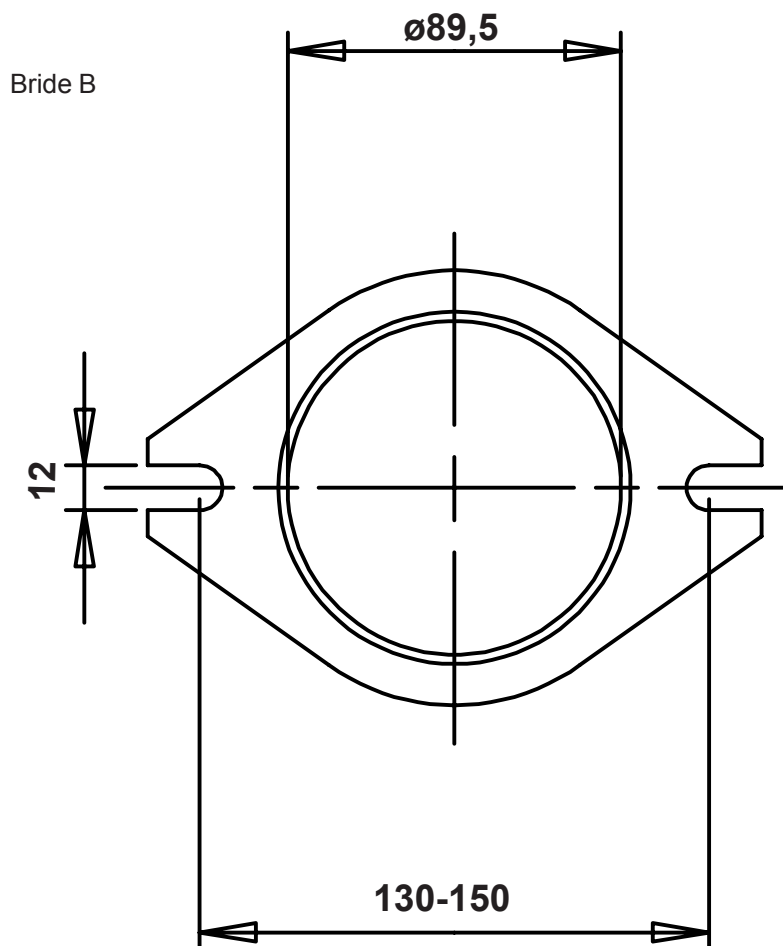
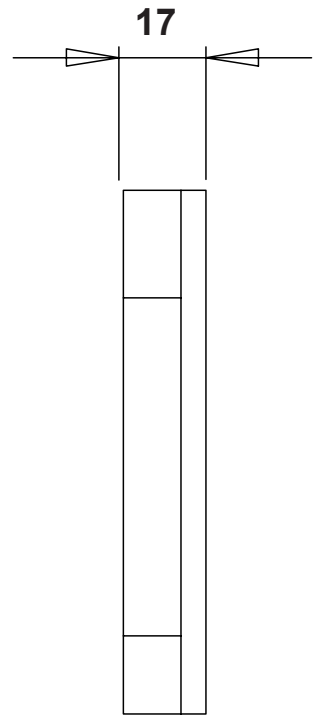
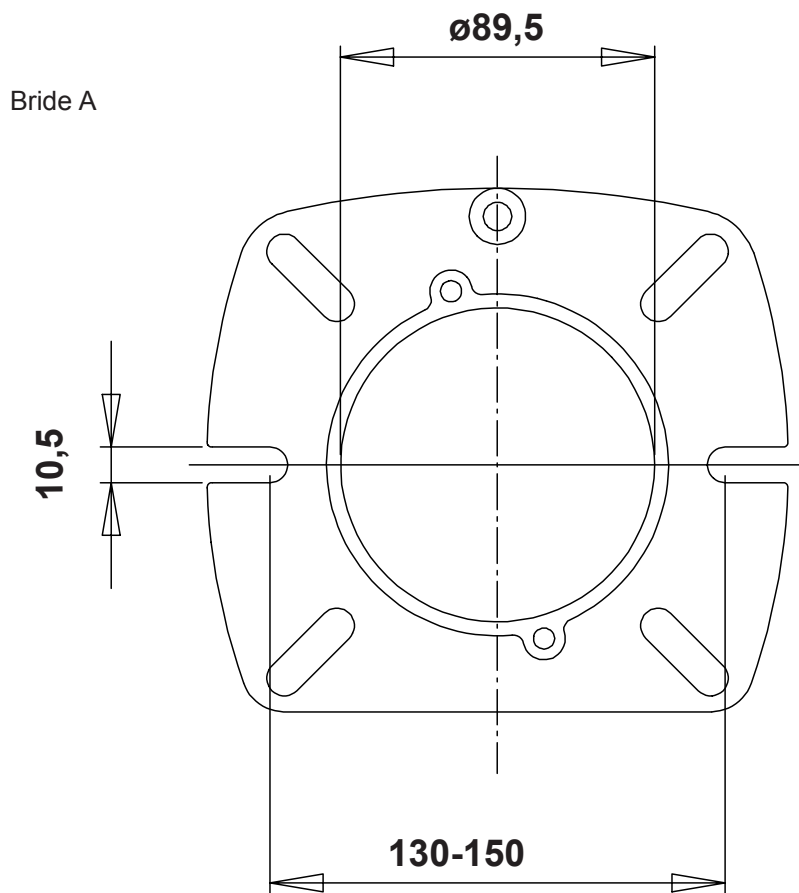
DIAGRAMME DE FONCTIONNEMENT SELON EN 676

N.B Pour de capacités entre 7-12kW une modèle speciale de la tête de combustion est nécessaire. En ces cas nous vous prions de contacter Bentone.

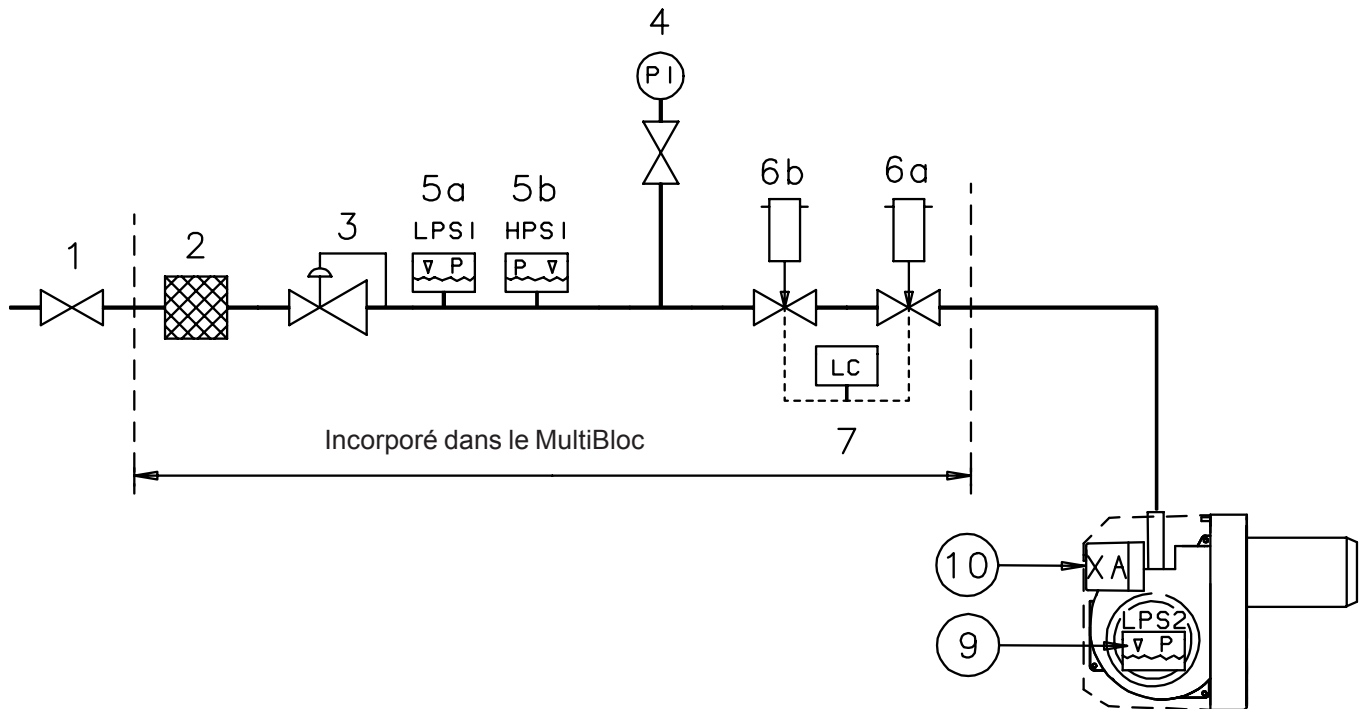


CARACTERISTIQUES TECHNIQUES

DIMENSIONS DE LA BRIDE



SCHEMA DE FONCTIONNEMENT



- 1. Vanne d'arrêt
- 2. Filtre
- 3. Régulateur de pression
- 4. Manomètre avec robinet d'arrêt
- 5a. Pressostat gaz mini
- 5b. Pressostat gaz maxi
- 6a. Vanne principale

- 6b. Vanne de sécurité
- ¹⁾7. Contrôle d'étanchéité
- 9. Pressostat d'air
- 10. Coffret de sécurité

Pos. 5b, 7: Composants qui ne sont pas nécessaires selon EN 676.

¹⁾ Nécessaire au-dessus de 1200 kW selon EN 676.



Quand biogaz est utilisé, prenez toujours contact avec Bentone.

MONTAGE SUR LA CHAUDIERE

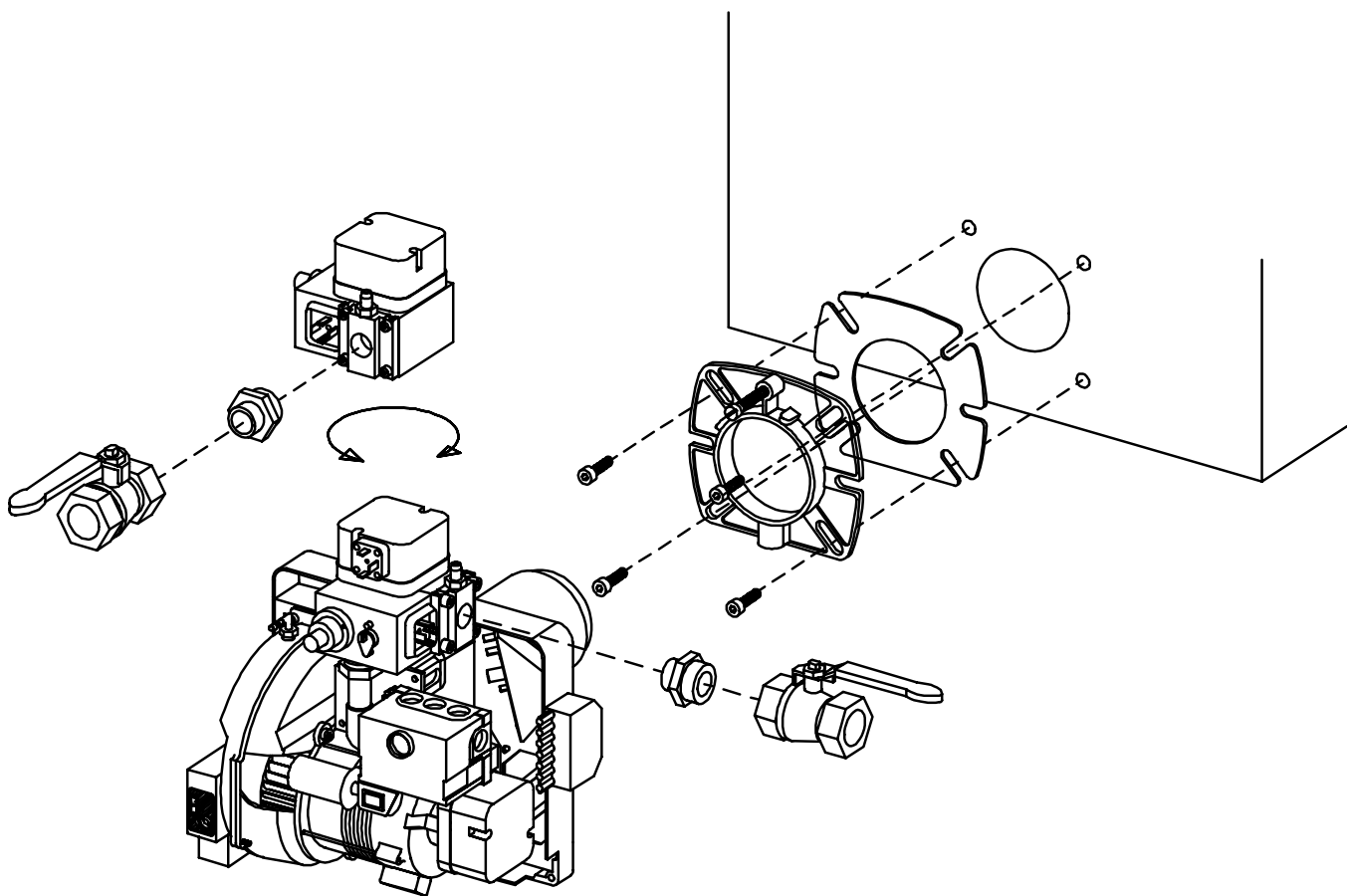
Fixer la bride et son joint sur la chaudière. Utiliser la bride comme "Patron" si de nouveaux trous doivent être forés. Utiliser des vis de fixation de M8-M10.

Introduire le brûleur dans la bride et fixer-le comme indiqué ci-dessous. Assurez-vous que le brûleur est bien vertical.

Le multi-bloc est départ usine monté horizontalement avec l'arrivée de gaz du côté droit. Le multi-bloc peut être cependant orienté vers n'importe quelle autre direction. Une arrivée de gaz par l'arrière est aussi possible. S'il n'y a pas de place on peut aussi raccorder le multi-bloc à l'extérieur de la chaudière. Assurez-vous cependant que la distance entre le multi-bloc et la ligne gaz ne soit pas trop importante. Si la distance est importante le brûleur n'a pas de temps de s'allumer.

EXEMPLE D'INSTALLATION

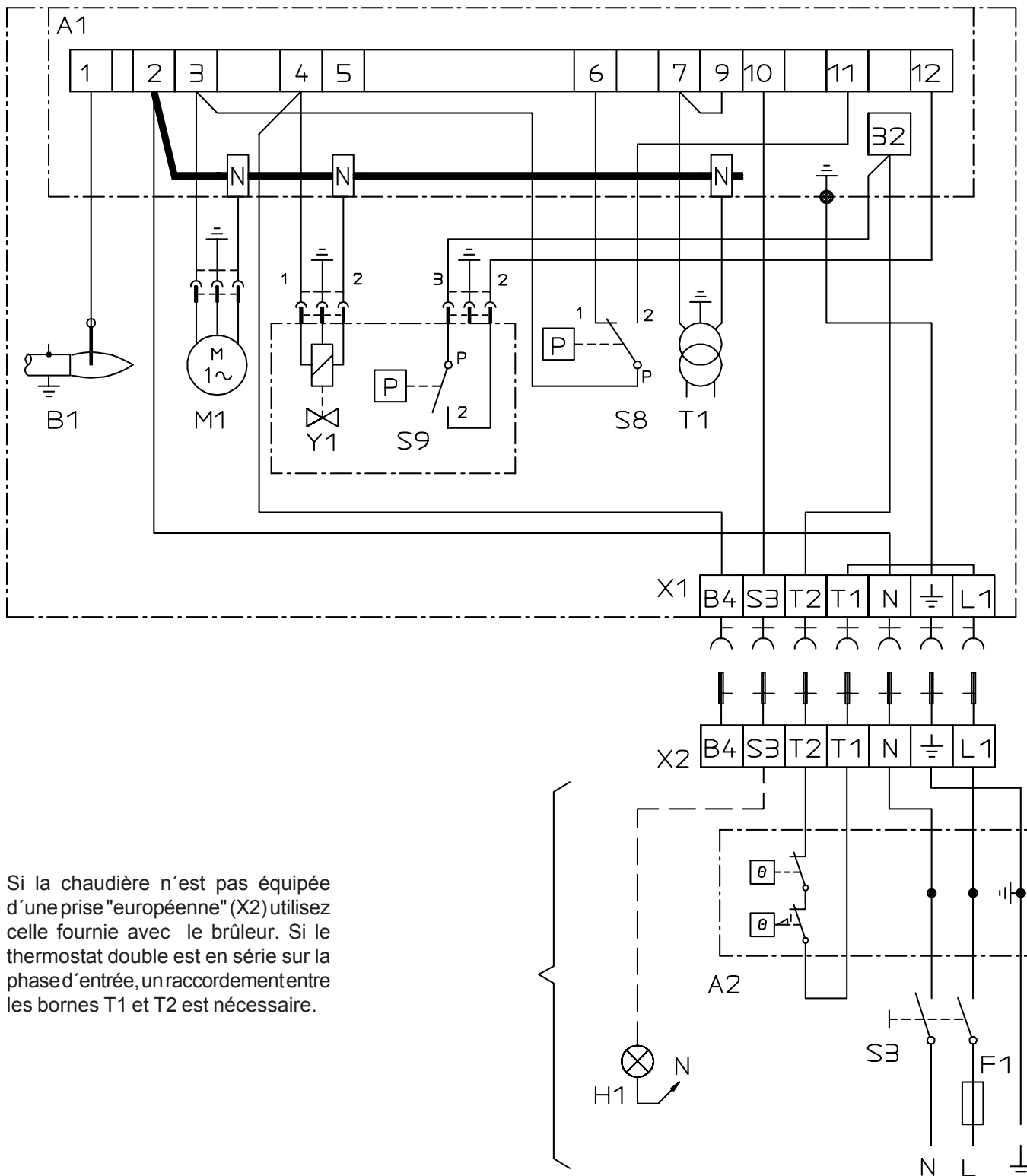
Raccorder le gaz à la vanne d'arrêt en utilisant le raccord-union afin de faciliter les opérations d'entretien. Vérifier que le positionnement de la vanne d'arrêt et de l'arrivée du gaz est réalisé de telle manière qu'on peut facilement retirer le brûleur en cas d'inspection et d'entretien.



EQUIPEMENTS ELECTRIQUES

COFFRET DE SECURITE: LGB21/LMG21

SCHEMA DE CABLAGE



Si la chaudière n'est pas équipée d'une prise "européenne" (X2) utilisez celle fournie avec le brûleur. Si le thermostat double est en série sur la phase d'entrée, un raccordement entre les bornes T1 et T2 est nécessaire.

LISTE DE COMPOSANTS

A1 Relais de contrôle gaz
 A2 Thermostat double
 B1 Electrode d'ionisation
 F1 Fusible
 H1 Alarme, 220 V

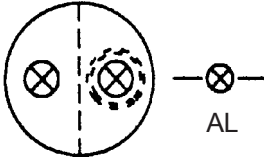
M1 Moteur de brûleur
 S3 Interrupteur principal
 S8 Pressostat air
 S9 Pressostat gaz

T1 Transformateur d'allumage
 X1 Prise "euro" côté brûleur
 X2 Prise "euro" côté chaudière
 Y1 Vanne magnétique

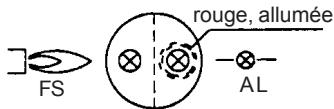
EQUIPEMENT ELECTRIQUE

DIAGNOSTIC DE COMMANDE LORS DE DÉRANGEMENTS ET INDICATION DE POSITION DE DÉRANGEMENT. COFFRET DE SECURITE: LMG ...

Concept de commande

<ul style="list-style-type: none"> Appareil en dérangement → lampe de signalisation de dérangement (rouge) allumée 	<ul style="list-style-type: none"> Déverrouillage Appuyer sur la touche de déverrouillage pendant 0.5 ...3 s Diagnostic de cause de panne <ul style="list-style-type: none"> - attendre >10 s - appuyer sur la touche de déverrouillage pendant >3 s - lire le code clignotant sur la lampe de signalisation rouge → «Tableau des codes de dérangement»
---	---

Diagnostic de cause de dérangement



Après la mise sous sécurité, la lampe de signalisation de dérangement (rouge) reste allumée de façon continue. La lecture du diagnostic de cause de dérangement résulte de la séquence suivante:

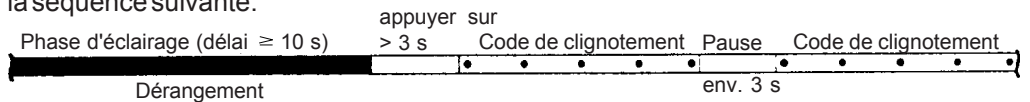


Tableau des codes de dérangement

Code de clignotement	Cause possible
Clignotement 2 x ••	<ul style="list-style-type: none"> pas de formation de flamme à la fin de «TSA» - électrode-sonde défectueuse ou encrassée - vannes de combustible défectueuses ou encrassées - mauvais réglage du brûleur
Clignotement 3 x •••	<ul style="list-style-type: none"> le pressostat air ne ferme pas - «LP» défectueux - «LP» mal réglé - le moteur du ventilateur ne fonctionne pas
Clignotement 4 x ••••	<ul style="list-style-type: none"> le pressostat air n'ouvre pas ou lumière parasite au démarrage du brûleur - «LP» défectueux - «LP» mal réglé
Clignotement 5 x •••••	<ul style="list-style-type: none"> lumière parasite pendant la préventilation - ou défaut interne de l'appareil
Clignotement 7 x ••••••	<ul style="list-style-type: none"> interruption de flamme pendant le fonctionnement - mauvais réglage du brûleur - vannes de combustible défectueuses ou encrassée - court-circuit entre l'électrode-sonde et la masse
Clignotement 8...17 x ••••••• ••••••• •••••••	<ul style="list-style-type: none"> libre
Clignotement 18 x •••••••• ••••••••	<ul style="list-style-type: none"> le pressostat air ouvre pendant la préventilation ou en service - «LP» mal réglé - interruption de flamme pour la 4^{ème} fois en service (LMG25)
Clignotement 19 x •••••••• ••••••••	<ul style="list-style-type: none"> défaut du contact de sortie - défaut de câblage - alimentation étrangère sur les bornes de sortie
Clignotement 20 x •••••••• ••••••••	<ul style="list-style-type: none"> défaut interne de l'appareil

Pendant le diagnostic de cause de dérangement, les sorties de commande sont sans tension.

- le brûleur reste déconnecté
- exception, signal de dérangement «AL» sur la borne 10

Le réenclenchement du brûleur ne se produit qu'après le déverrouillage.

- appuyer sur la touche de déverrouillage pendant 0.5 à 3 s.

VERIFICATIONS AVANT LA MISE EN SERVICE, BRÛLEUR À 1 ALLURE

LIGNE GAZ

Vérifier que la position des électrodes d'allumage et d'ionisation est conforme au schéma ci contre.

QUALITÉ DE GAZ

Vérifier en même temps que la tête de brûleur est prévue pour la qualité de gaz utilisé. (Voir figure).

PURGE

La ligne gaz se purge en dévissant la vis de prise de pression amont. Raccordez-là à un tuyau en plastique menant à l'air libre. Resserrer la vis après la purge.

CONTRÔLE D'ÉTANCHÉITÉ

Le contrôle d'étanchéité doit s'effectuer vanne d'arrêt fermée. Relier le manomètre de contrôle à la prise de pression Pa, comme indiqué sur la figure. Le test doit être effectué à 1,5 fois la pression amont et au minimum à 150 Mbar. En cas de fuite localisez-la au moyen d'une eau savonneuse ou d'un produit adapté. Après réparation refaire le contrôle.

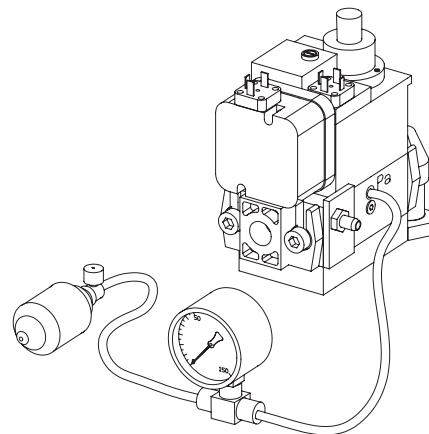
CONTRÔLE DES FONCTIONS ÉLECTRIQUES

Assurez-vous que la phase et le neutre ne sont pas inversés et que le moteur tourne dans le bon sens (si triphasé). Pour éviter le déclenchement du pressostat gaz, celui-ci doit être temporairement mis hors circuit. Après avoir ouvert le thermostat et l'interrupteur principal, la préventilation débute (30-35 secondes). À l'issue de cette période démarre le pré-allumage (0,5-3 secondes selon les modèles) puis la vanne s'ouvre. À la fin de la période de sécurité (2-3 secondes) la boîte de contrôle se verrouille et le brûleur s'arrête. N'oubliez pas de remettre en circuit le pressostat gaz.

NOTE: NE CONCERNE QUE LE COFFRET DE SÈCURITÉ LFL1...

S'il est alimenté en GPL, le brûleur doit fonctionner en post allumage; modifier le branchement sur le socle du LFL1... Changer le raccordement de la borne 6 à la borne 7.

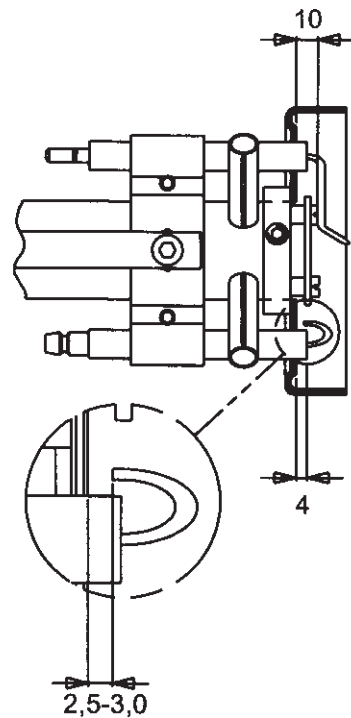
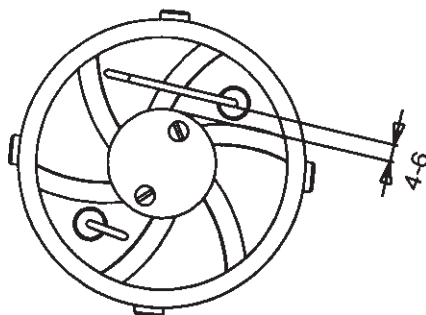
CONTRÔLE D'ÉTANCHÉITÉ



VERIFICATIONS AVANT LA MISE EN SERVICE

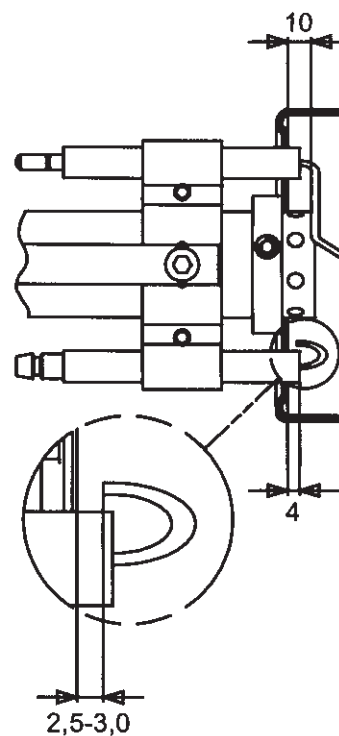
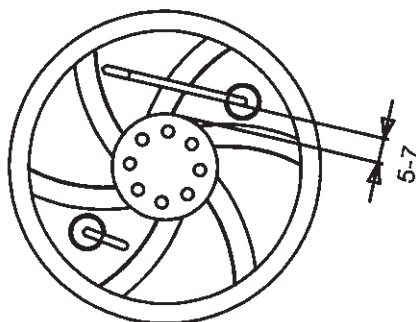
LIGNE GAZ

Gaz naturel, GPL



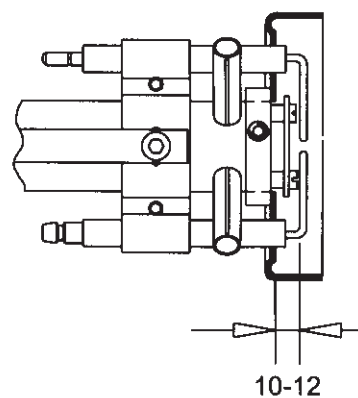
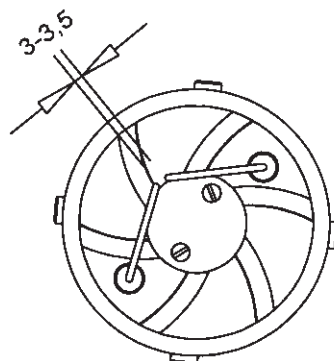
LIGNE GAZ

Gaz de ville



LIGNE GAZ

Biogaz (Sonde UV)



DETERMINATION DU VOLUME DE GAZ NECESSAIRE

Les pouvoirs calorifiques des gaz varient selon les régions, contacter les distributeurs pour connaître le pouvoir calorifique précis.

Qualité gaz	Pouvoir calorifique inférieur		
	kWh/m ³	kJ/m ³	kcal/m ³
Gaz naturel	10.3	37 144	8 865
Propane	26.0	93 647	22 350
Butane	34.3	123 571	29 492
Gaz de ville	4.9	17 653	4 213
Biogaz	7.0	25 219	6 019

EXEMPLE DE CALCUL (GAZ NATUREL)

V = Quantité en m³/h

Q = Puissance de la chaudière 120 kW

H_u = Pouvoir calorifique du gaz A. 37 144 kJ/m³, B. 10.3 kWh/m³

η = Rendement de la chaudière 90%

$$\text{Ex. A } v = \frac{Q \cdot 3\,600}{H_u \cdot \eta} = \frac{120 \cdot 3\,600}{37\,144 \cdot 0,90} \approx 12,9 \text{ m}^3/\text{h}$$

$$\text{Ex. B } v = \frac{120}{10,3 \cdot 0,90} \approx 12,9 \text{ m}^3/\text{h}$$

Si la pression barométrique ou la température du gaz s' éloigne des normes habituelles, les corrections suivantes doivent être apportées.

$$f = \frac{273 + t}{273} \cdot \frac{1013,25}{B + P_u}$$

t = Température du gaz au compteur (15°C)

B = Pression barométrique (945 mbar)

P_u = Pression du gaz au compteur (15,0 mbar)

$$f = \frac{273 + 15}{273} \cdot \frac{1013,25}{945 + 15}$$

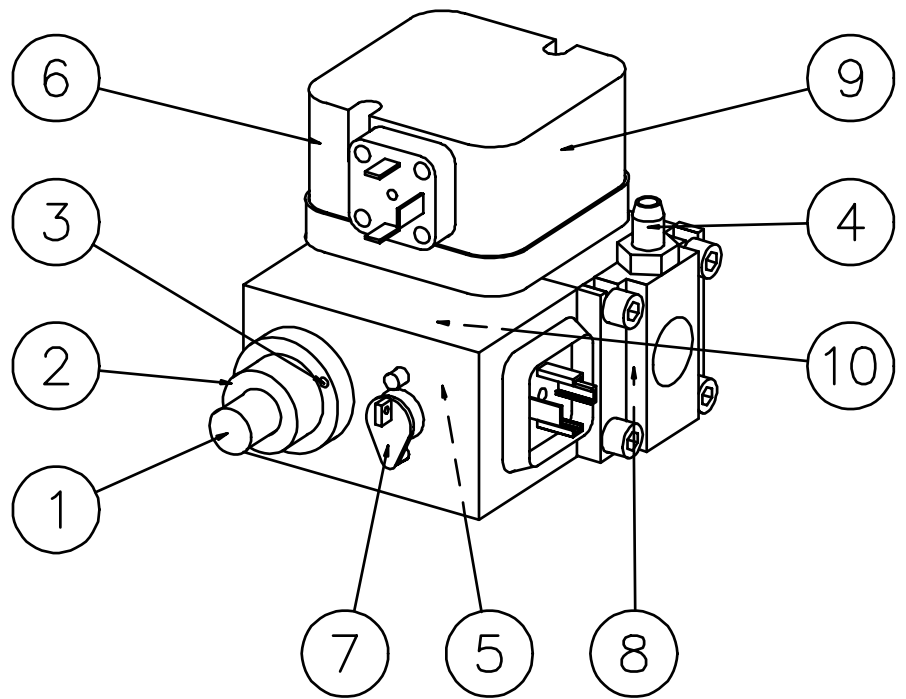
$$f \approx 1,11$$

Le volume de gaz devient alors de 1,11 · 12,9 = 14,4 m³/h.

REGLAGE DES MULTI-BLOCS MB-DLE 403/MB-DLE 053

Pression maximum à l'entrée
 MB-DLE 403: 200 mbar (360 mbar pour la France)
 Pression de sortie réglable de :
 4 à 50 mbar.
 MB-DLE 053: 60 mbar
 Pression de sortie réglable de :
 4 à 20 mbar.
 Vanne magnétique: ouverture progressive, réglage du débit.

1. Couvercle de protection
2. Frein hydraulique
3. Vis de blocage
4. Prise de pression amont
5. Prise de pression aval
6. Prise de pression dans la ligne
7. Réglage de la pression
8. Filtre
9. Pressostat gaz
10. Electrovanne

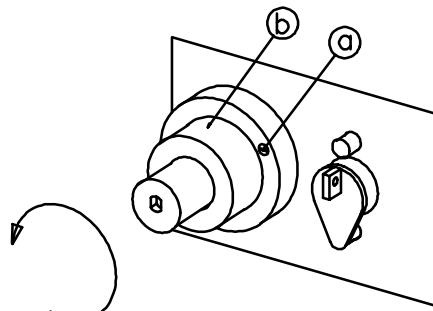


RÉGLAGE DU DÉBIT

Dévisser la vis a -Tournele dispositif hydraulique b:

- à droite: pour réduire le débit
 - à gauche: pour augmenter le débit
- N'oubliez pas de resserrer la vis après réglage.

Le réglage du débit peut également être effectué en agissant sur le régulateur de pression: ouvrez totalement la vanne, puis réglez la pression à une valeur correspondant au débit désiré. Aux petits débits il est également nécessaire de faire le réglage mentionné ci-dessus.



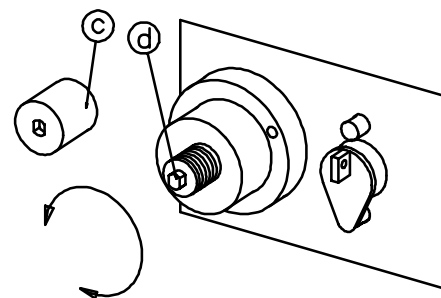
RÉGLAGE DU DÉBIT

RÉGLAGE DE LA PROGRESSIVITÉ

Retirer le capot protecteur c.

Procéder au réglage en agissant sur le bouton d (en utilisant le capot pour le manoeuvrer).

- à droite: réduction du débit au démarrage
- à gauche: augmentation du débit au démarrage



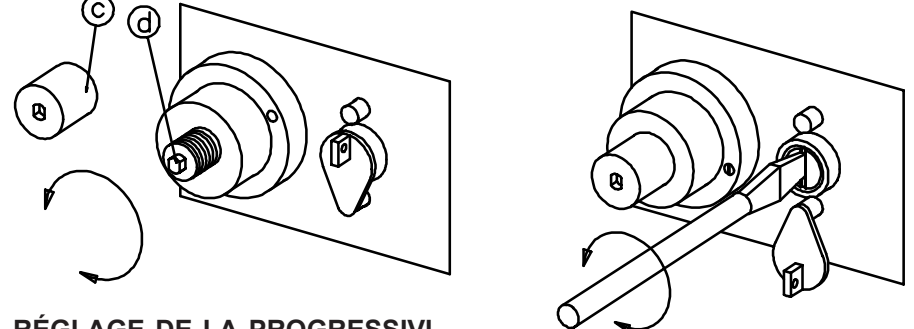
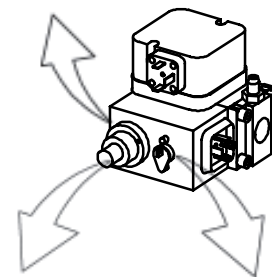
RÉGLAGE DE LA PROGRESSIVITÉ

RÉGLAGE DE LA PRESSION

Régler la pression au moyen d'un tournevis. 60 révolutions sont nécessaires du minimum au maximum de pression. Il n'est pas possible de changer le ressort du dispositif pour modifier la pression de sortie.

Tournez à droite: augmentation de la pression

Tournez à gauche: diminution de la pression



RÉGLAGE DE LA PRESSION

INSTRUCTIONS GENERALES

MISE EN ROUTE

Quand le brûleur a été monté sur la chaudière, le branchement électrique, le contrôle d'étanchéité, la purge et le contrôle des fonctions électriques ont été réalisés, le brûleur est prêt à démarrer. Cependant, lisez les parties traitant le réglage du multi-bloc, de l'air de combustion et de la tête de combustion. Ouvrez la vanne d'arrêt, et ouvrez l'interrupteur principal. Si le brûleur démarre le réglage peut commencer.

REGLAGE DE L' AIR

Un réglage de précision doit être fait avec le capot monté afin que le volume de l'air ne soit pas changé après le réglage.

RÉGLAGE DE LA TÊTE DE BRÛLEUR

Les brûleurs sont équipés d'un dispositif de réglage modifiant la position de l'accroche flamme dans la tête de combustion. Il est utilisé pour ajuster la pression à la tête de combustion et optimiser la combustion.

Le réglage dépend de la contrepression de la chaudière.

En règle générale, plus la puissance est faible, plus l'ouverture doit être faible entre l'accroche flamme et l'intérieur du tube diffuseur.

RÉGLAGE DE L' ACCROCHE FLAMME

- Dévisser la vis du dispositif de réglage
- Pour réduire l'ouverture: tourner à gauche
- Pour augmenter l'ouverture: tourner à droite

La modification de la position du disque affectant le débit de l'air, il est en conséquence toujours nécessaire de retoucher le réglage du volet d'air.

CONTROLE DE TETE DE BRÛLEUR

Pour contrôler la tête de brûleur, le disque accroche-flamme et les électrodes procéder de la façon suivante:

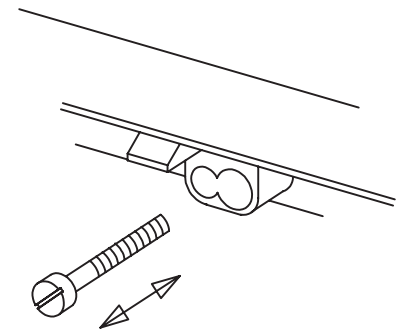
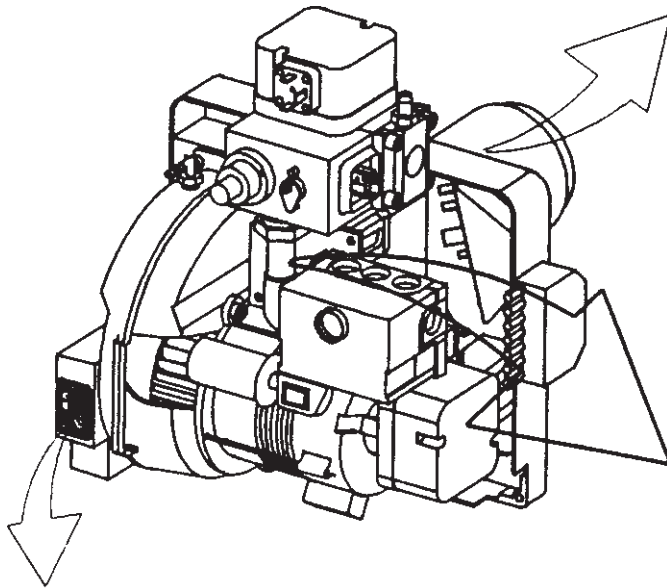
Enlever le capôt. Desserrer le raccord-union entre la ligne gaz et le multi-bloc. Desserrer le brûleur de la bride et tirer-le de la chaudière. S'il est nécessaire d'enlever le tube diffuseur, desserrer les deux vis allen et tirer le tube diffuseur en le tournant.

CONTRÔLE DE LA COMBUSTION

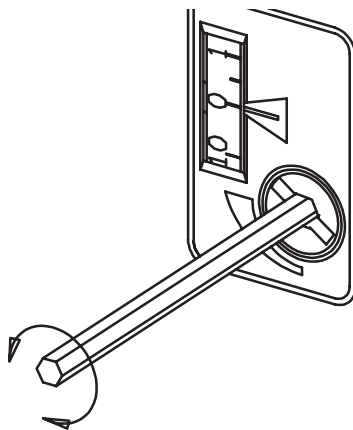
La qualité de combustion est vérifiée au moyen d'un analyseur de fu-mées. Régler le brûleur avec approximativement 20% d'excès d'air selon le tableau ci contre. Vérifier la température des fumées. Calculer le rendement. Vérifier aussi le volume de gaz sur le compteur gaz pour s'assurer que le débit est atteint.

Qualité gaz	CO ₂ % lambda 1,2	O ₂ %	max CO ₂ %
Gas naturel	10,0	3,5	11,9
GPL	11,5	3,5	13,9

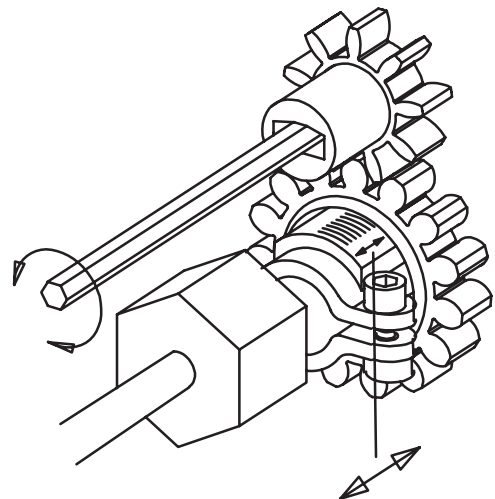
INSTRUCTIONS GENERALES



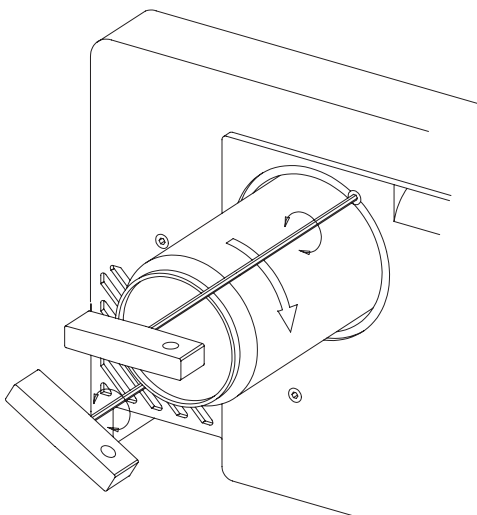
FIXATION DU BRÛLEUR SUR LA CHAUDIERE



REGLAGE DE L' AIR



RÉGLAGE DE L' ACCROCHE FLAMME



CONTROLE DE TETE DE BRÛLEUR

INSTRUCTIONS GENERALES

VERIFICATION DU CONTROLE DE FLAMME ET DU COURANT D'IONISATION

Le contrôle du brûleur est réalisé selon le principe d'ionisation. La valeur du courant d'ionisation doit être vérifiée à la mise en service et à chaque intervention du service après vente.

Une valeur trop faible peut être la conséquence d'une fuite, d'une mauvaise mise à la terre, d'un encrassement ou d'une position défectueuse de l'électrode d'ionisation. Parfois un mélange de gaz/air incorrect peut être la cause d'une valeur trop faible. Pour mesurer le courant d'ionisation, brancher un micro-ampèremètre (μA); mettre en série avec le circuit d'ionisation et la boîte de contrôle.

Raccorder le micro-ampèremètre selon la figure, La valeur minimum du courant d'ionisation qui est nécessaire est donnée dans le tableau. En pratique ce courant doit être beaucoup plus élevé, au-dessus de $10 \mu A$ si possible. Tous les brûleurs à gaz sont équipés d'un câble d'ionisation divisible ce qui facilite le raccordement du micro-ampèremètre.

PRESSOSTATS GAZ:

Pressostat air:

2,5-50 mbar GW 50
5-150 mbar GW 150

RÉGLAGE DU PRESSOSTAT GAZ MINI

Le pressostat mini doit réagir à une pression de gaz trop basse et empêcher un démarrage du brûleur. Une pression de gaz trop basse, en service, doit arrêter le brûleur. Un redémarrage du brûleur aura lieu dès que la pression de gaz nominelle aura été atteinte.

Enlever le couvercle de protection. Raccorder un manomètre pour mesurer la pression. Déterminer la pression de déclenchement du pressostat. Vous obtiendrez cette pression en fermant la vanne d'arrêt. Tourner lentement le bouton de réglage jusqu'au déclenchement. La valeur indiquée sur l'échelle doit alors correspondre approximativement à la valeur figurant sur le manomètre. (La tolérance de l'échelle est $\pm 15\%$.) Réouvrir la vanne d'arrêt.

REGLAGE DU PRESSOSTAT GAZ MAXI

C'est seulement sur demande que le brûleur est équipé d'un pressostat gaz maxi. Celui-ci doit arrêter le brûleur si la pression de gaz dépasse la valeur réglée sur l'échelle. Un démarrage n'est possible qu'après un réarmement manuel (la boîte de contrôle ou le pressostat de surpression). Enlever le couvercle de protection. Raccorder un manomètre pour mesurer la pression nominelle. Déterminer la pression. Tourner le bouton de réglage jusqu'à cette valeur. La tolérance de l'échelle est $\pm 15\%$.

REGLAGE DU PRESSOSTAT AIR

Le pressostat air se déclenche en cas de diminution de la pression de l'air.

Le dispositif de contrôle d'air doit être réglé de façon que lors d'une alimentation d'air insuffisante au débit maximum et minimum du brûleur il réagisse avant que la pression contrôlée s'élève à moins de 80% de la pression sur l'allure contrôlée et avant que la teneur en CO dans les fumées excède 1% en volume.

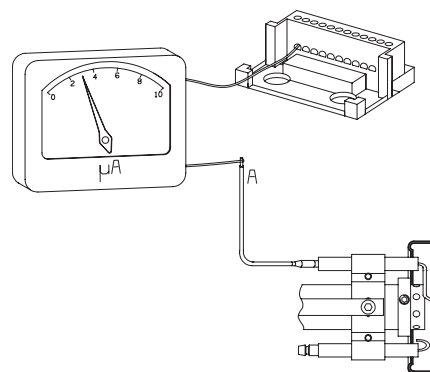
PRESSOSTAT AIR:

Réglable de:

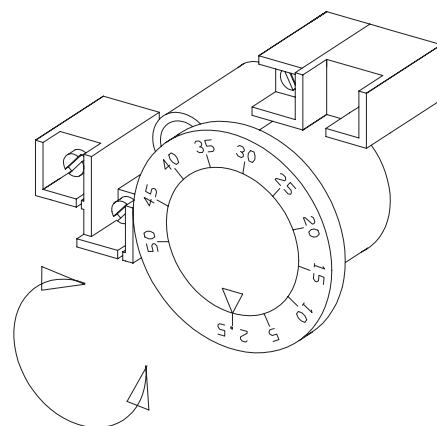
1-10 mbar LGW10
2,5-50 mbar LGW50

Boîte de controle	Branchement à la borne dans la boîte	Valeur minimum
LMG	1	$2 \mu A$
LGB	1	$10 \mu A$
LFL	24	$10 \mu A$
MMI 810	2	$5 \mu A$
TMG 740-3	1	$5 \mu A$

CONTROLE DE FLAMME



PRESSOSTAT GAZ, PRESSOSTAT AIR



REMISE DE L'INSTALLATION,

- Faire des essais de démarrage répétés pour vérifier les réglages.
- Fermer la vanne d'arrêt au cours du service pour vérifier que le pressostat gaz se déclenche à la valeur réglée.
- Enlever le flexible du pressostat air pour vérifier que le brûleur se met en sécurité.
- Vérifier que tous les capôts de protection et les raccords de mesure sont montés et fixés par vis.
- Remplir les protocoles d'essai nécessaires.
- Instruire les utilisateurs sur les opérations de service et de maintenance à réaliser ainsi que des mesures à prendre en cas de problème.
- Les opérations d'inspection et de service ne peuvent être réalisées que par des personnes autorisées.

DIAGNOSTIC DES PANNES

Le fonctionnement dépend de trois fournitures: l'électricité, le gaz et l'air. Une modification du ratio entre ces trois éléments entraîne des risques de pannes. Il est prouvé que la plupart des pannes sont dues à des causes simples. Avant d'avertir un service spécialisé, il est bon de vérifier les points ci-après:

- la vanne d'arrêt gaz est-elle ouverte?
- les fusibles sont-ils bons? Le courant arrive-t-il?
- les thermostats sont-ils correctement ouverts?
- les pressostats, les thermostats de surchauffe ne sont-ils pas déclenchés?.
- la pression de gaz est-elle suffisante?
- le relais ou le protection thermique du brûleur sont-ils déclenchés? Pressez le bouton de réarmement?
- le relais de contrôle est-il en position "départ"?
- la pompe de circulation fonctionne-t-elle?
- l'arrivée d'air dans la chaufferie n'est-elle pas obturée?

MANUEL DE RECHERCHE DES PANNES

Brûleur à gaz

Le bon fonctionnement du brûleur pour une puissance donnée ne peut être garanti que sous condition du maintien d'un rapport correct des trois facteurs participant à son réglage, à savoir:

- l'électricité
- le gaz
- l'air de combustion

Si l'une de ces valeurs vient à changer, une panne peut se manifester.

Les pannes se présentant sur les brûleurs à gaz sont très souvent d'origine assez simple, aussi, avant de faire venir le Technicien-Installateur il est recommandé de contrôler:

1. l'ouverture des robinets à gaz
2. le bon état des fusibles et la mise en position "Marche" de l'interrupteur de courant.
3. les températures de réglage des thermostats de contrôle
4. la pression de gaz au brûleur (voir si elle est suffisante)

5. le positionnement du relais du brûleur: en ordre de marche et non verrouillé.
6. l'ouverture correcte du volet d'alimentation en air du brûleur - Voir également si l'arrivée d'air frais au local n'est pas obstruée.

Afin de faciliter la recherche des pannes nous avons établi un schéma-directeur relatif aux pannes les plus courantes susceptibles de se présenter sur une installation du brûleur à gaz, ainsi qu'aux remèdes à y apporter.

MANIFESTATION DE LA PANNE

REMÈDE

Le brûleur ne se met pas en route

Pas de gaz

Contrôler que tous les robinets de gaz sont ouverts

Pas de tension aux bornes d'arrivée de courant au relais

Contrôler la tension de ligne, les fusibles, les thermostats et le raccordement électrique.

Le moteur de brûleur ne se met pas en marche

Relais verrouillé en position de sécurité: le réarmer.
Moteur en panne: le remplacer.

Le relais de gaz est defectueux

Le remplacer

Le moteur marche mais aucune étincelle ne jaillit après l'expiration du temps de préventilation

Pas de tension aux bornes du transformateur

Contrôler les contacts: Eventuellement remplacer le relais defectueux.

Les électrodes se touchent ou sont en contact avec la terre

Les régler

La porcelaine des électrodes est cassée

Remplacer les électrodes

Mauvais contact des raccordements de câble

Vérifier le serrage des bornes et améliorer les contacts

MANIFESTATION DE LA PANNE

REMÈDE

Les câbles H.T. sont endommagés

Les remplacer

Pas de tension sur le secondaire du transformateur: appareil endommagé

Remplacer le transformateur

Les câbles H.T. et le câble de ionisation sont intervertis

Les remettre en place

Pas de flamme malgré un parfait démarrage

La vanne magnétique est défectueuse

La remplacer

Malgré une alimentation électrique normale la vanne magnétique ne s'ouvre pas

Remplacer la bobine de la vanne magnétique et éventuellement la vanne complète

Pas de tension aux bornes de la vanne magnétique

Contrôler les contacts

Circuit électrique coupé au droit du pressostat de manque d'air

Contrôler le câblage, le réglage et le fonctionnement du pressostat de manque d'air

La charge de démarrage n'est pas correctement réglée

Réduire ou augmenter l'alimentation en gaz. Eventuellement, réduire la quantité d'air.

Relais défectueux

Le remplacer

Pressostat de manque d'air mal réglé ou défectueux

Le contrôler et en reprendre éventuellement le réglage

Pas de réponse parce que les cames du servo moteur ne sont pas correctement réglées ou hors de position.

Le brûleur se verrouille après l'expiration du temps de sécurité malgré la formation d'une flamme

Pas de courant de ionisation (ou la cellule UV en position incorrecte)

Rajuster l'électrode de ionisation (ou la cellule de UV). Vérifier les câbles H.T. et les raccordements électriques.

Le blox actif du relais est défectueux

Remplacer le relais

MANIFESTATION DE LA PANNE

REMÈDE

Tension courant inférieure à 185 V

Prendre contact avec la Compagnie d'électricité aux fins de réajustement de la tension

Les électrodes gênent le courant de ionisation

Reprendre le réglage des électrodes. Intervenir éventuellement les fils d'alimentation du transformateur.

Mauvaise mise à la terre

Etablir une mise à la terre correcte

Inversion des lignes phase et neutre

Voir le schéma de cablage et rectifier l'inversion

Le brûleur se verrouille pendant la période de pré-ventilation

Pressostat de manque d'air défectueux ou mal réglé

La charge de démarrage n'est pas bien réglée

Réduire ou augmenter l'alimentation en gaz. Eventuellement réduire la quantité d'air.

La pression de gaz est trop basse

Augmenter la pression. Prendre éventuellement contact avec la Compagnie du gaz.

Pulsations au démarrage

Mauvais réglage des électrodes

Les régler à nouveau

La pression de gaz est trop élevée

Contrôler et régler à l'aide d'un manomètre et d'une vanne de réglage de pression

Mauvais dégagement des gaz de combustion

Contrôler le conduit de cheminée et son libre débouché à l'atmosphère

Pulsations pendant la marche

Mauvais réglage du brûleur

Reprendre son réglage

Brûleur sale

Le nettoyer

Cheminée défectueuse

La contrôler et modifier éventuellement ses dimensions

Le brûleur marche bien mais de temps en temps se verrouille

Le courant de ionisation est trop faible

Contrôler sa valeur: doit être au moins de 4 μ A, suivant la marque de relais, mais 8-20 μ A sont à recommander.

La cellule UV en position incorrecte

L'ajuster

Chute de tension de temps en temps

La tension ne doit pas toucher de plus de 15% de la tension nominale: Prendre éventuellement contact avec la Compagnie d'Electricité.

MANIFESTATION DE LA PANNE

REMÈDE

Pressostat de manque d'air défectueux ou mal réglé

Electrodes à terre

La température ambiante du relais est trop élevée

L'étincelle d'allumage est trop faible

Remplacer les électrodes et les réajuster

Isolation thermique du relais prévue pour 60° C maximum: à ne pas dépasser en service

Contrôler le transformateur

Mauvaise combustion

Mauvaises conditions de tirage

Température trop élevée à la sortie des gaz

La teneur en CO₂ est trop basse

Contrôler la cheminée

La chaudière est surchargée: Réduire le débit de gaz

Réduire l'ouverture du volet d'air. Contrôler l'étanchéité du foyer et des carneaux de la chaudière. Réduire le tirage s'il est trop élevé.

La teneur en CO est trop élevée

Excès d'air, lors d'utilisation de gaz naturel, propane et butane

Déficit d'air

Les trous de la buse de gaz sont obstrués

Admission d'air trop faible

La flamme est oblique à cause d'un positionnement incorrect de la tête du brûleur

Réduire l'air

Ouvrir l'air. Contrôler le libre débouché des fumées à l'atmosphère

Les nettoyer

La contrôler et l'augmenter éventuellement

Contrôler la tête du brûleur et la réajuster

Formation de condensation dans la chaudière et la cheminée

La température des gaz est trop basse: quantité de gaz trop faible

Elever la température des fumées en augmentant la quantité de gaz. Isoler la cheminée.

DÉCLARATION DE CONFORMITÉ

Nous
(nom du fournisseur)

BENTONE

(adresse)

B.P. 309, S-341 26 Ljungby, Suède

déclarons sous notre seule responsabilité que le produit
(nom, type ou modèle, no de lot, d'échantillon ou de série, éventuellement sources et nombre d'exemplaires)

BG 100, BG 150, BG 200, STG 120, STG 146, BG 300, BG 300LN, BG 400, BG 400LN, BG 450, BG 450LN,

BG 500, BG550, BG550LN, BG 600, BG 600LN, BG650, BG 700, BG 700LN et

BG 800, BG 800LN tous brûleurs à air soufflé

auquel se réfère cette déclaration est conforme à la (aux) norme(s) ou autre(s) document(s) normatif(s)
(titre et/ou no. et date de publication de la (des) norme(s) ou autre(s) document(s) normatif(s))

Pr EN 676, DIN 4788

conformément aux dispositions de Directive
(le cas échéant)

Directive européenne concernant les appareils à gaz 90 / 396 / CEE, Directive CEM 89 / 336 / CEE et Directive

Basse Tension 73 / 23 / CEE

Ljungby, 031201

(lieu et date)

BENTONE
Sven-Olov Lövgren



(nom et signature du signataire autorisé)