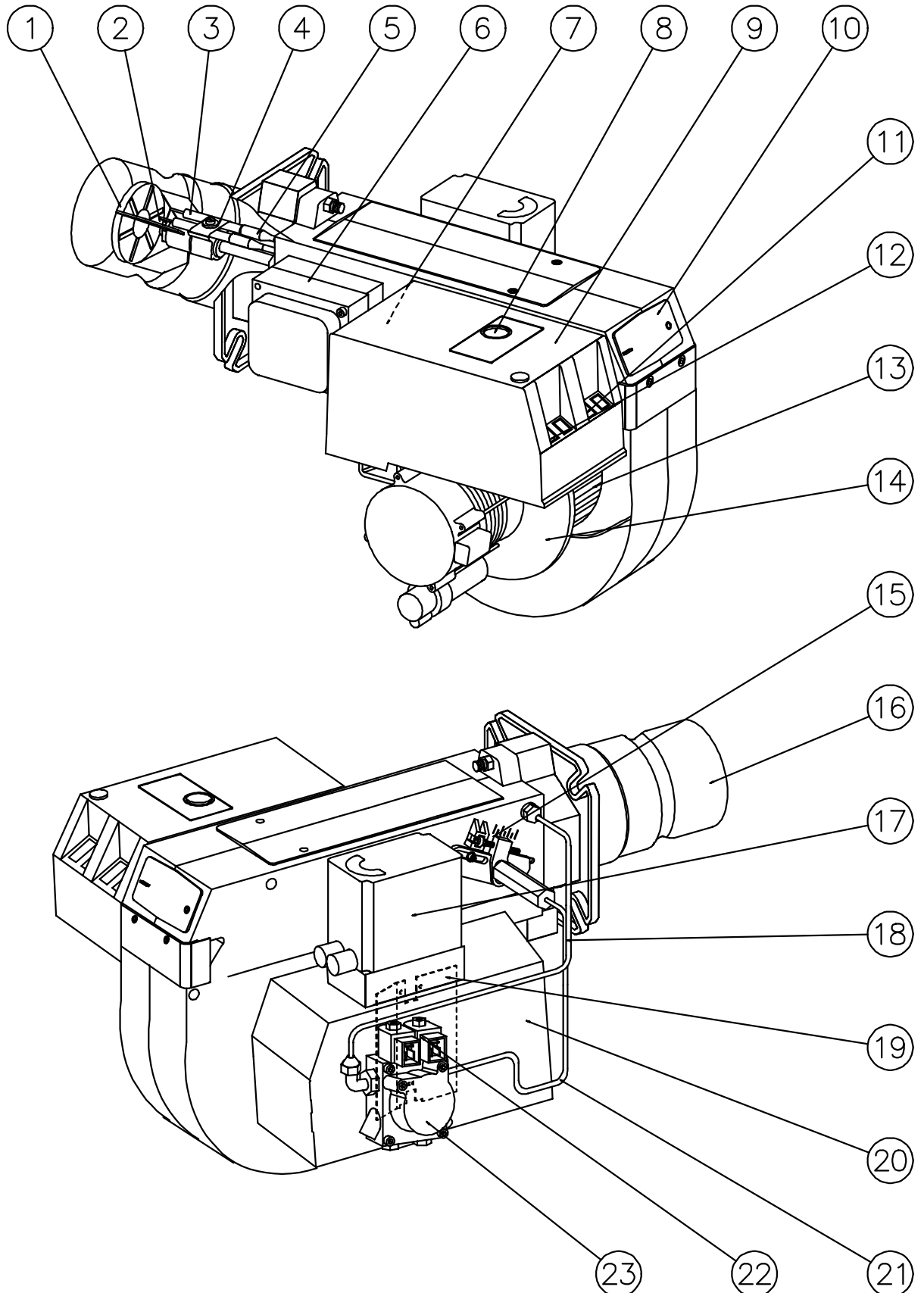


Instructions de montage et d'entretien
B40A2.2

DESCRIPTION



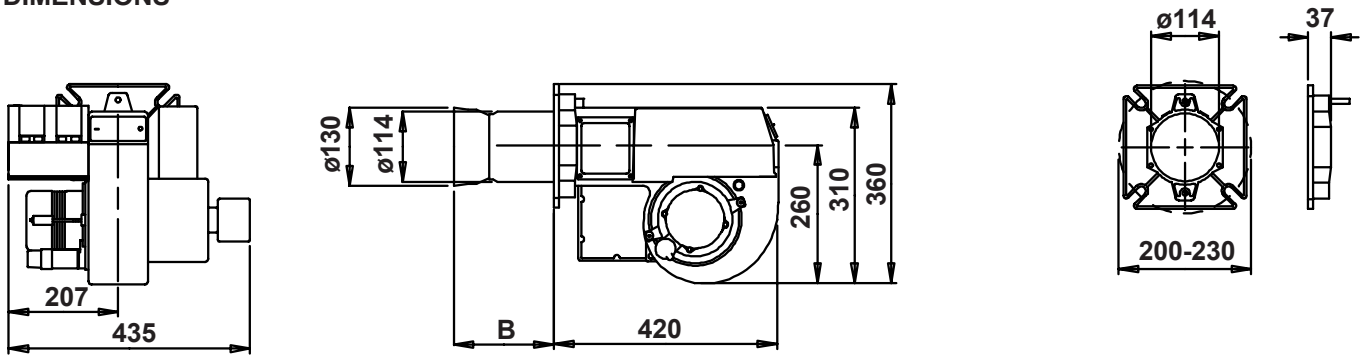
COMPOSANTS

- | | | |
|------------------------------|---------------------------------------|---|
| 1. Disque accroche-flamme | 9. Boite de raccordement | 17. Servo moteur |
| 2. Gicleur | 10. Couvercle, viseur de flamme | 18. Trompette 2 ^{ème} allure
(Brûleur avec deux gicleurs) |
| 3. Electrode d'allumage | 11. Lampe témoin | 19. Volet d'air |
| 4. Ligne porte-gicleur | 12. Interrupteur | 20. Caisson d'admission d'air |
| 5. Cable H.T. | 13. Rotor | 21. Trompette 1 ^{ère} allure |
| 6. Transformateur d'allumage | 14. Moteur | 22. Vanne magnétique |
| 7. Cellule photorésistante | 15. Réglage de la ligne porte-gicleur | 23. Pompe |
| 8. Bouton de réarmement | 16. Tube diffuseur | |

CARACTERISTIQUES TECHNIQUES

Désignation B40A2

DIMENSIONS



Tube diffuseur	Tube diffuseur longueur	Côte B
A	204	174
A	304	274

PLAGE DE FONCTIONNEMENT ET GICLEURS RECOMMANDES

Tube diffuseur	Débit			Gicleur Recommandé		Pression de pompe Recommandée Bar
	en kg/h	en kW	en Mcal/h	Angle	Type	
A	8,0-29,5	95-350	82-301	45° - 60°	S, B, R, PLP	14

On a retenu pour le fuel domestique un PCI (Pouvoir Calorifique Inférieur) de 11,86 kWh/kg.

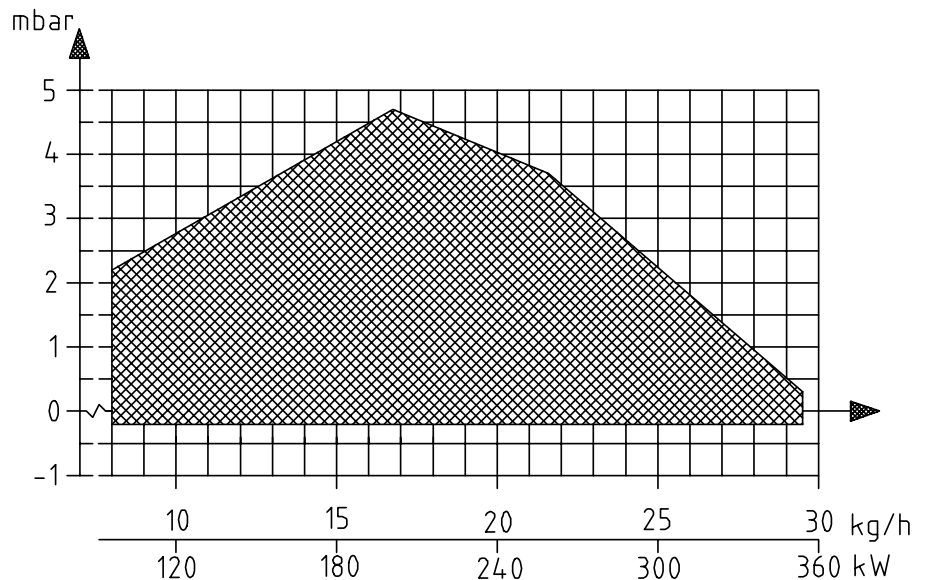
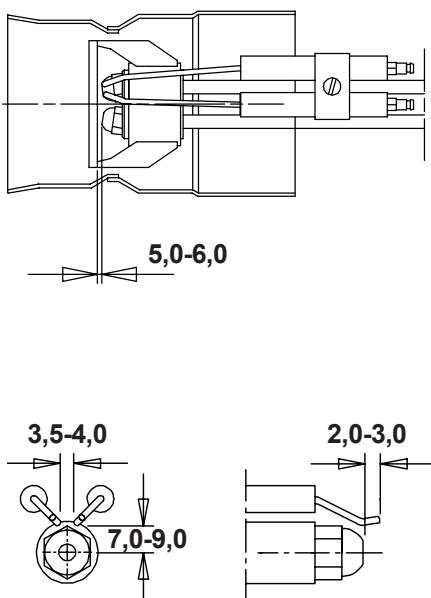
GICLEUR PRECONISE

Compte tenu aux différents types de chaudières avec des géométries de chambres de combustion et des

pressions variables, il est impossible d'indiquer un angle de diffusion ou une répartition fixe.

Noter que l'angle de diffusion et la répartition changent avec la pression de pompe.

TETE DE BRULEUR



INSTRUCTIONS GENERALES

REGLES GENERALES

L'installation doit être réalisée conformément aux règles de l'art par du personnel qualifié.

Le brûleur doit être uniquement monté sur une chaudière homologuée et prévue pour fonctionner au fioul.

Ne doit être utilisé que de fioul destiné au chauffage. Un filtre doit être installé avant la pompe.

Si le brûleur est installé sur une installation existante, assurez-vous que le filtre fioul est propre, sinon remplacez-le.

INSTRUCTIONS D'INSTALLATION

Les instructions sont livrées avec le brûleur et doivent être conservées à proximité de l'installation.

REGLAGE DU BRULEUR

Le brûleur est pré réglé en usine. Il doit cependant être ajusté en fonction de l'installation.

Pour faire cet ajustement, commencez par augmenter légèrement le volume de l'air et avancez légèrement la ligne porte-gicteur.

Le brûleur va alors fonctionner en excès d'air et sans fumée (smoke = 0). Reculer ensuite la ligne porte-gicteur jusqu'à ce que la fumée apparaisse, puis réavancez la jusqu'à ce qu'elle disparaisse. Réduire ensuite le volume d'air jusqu'à ce que la fumée apparaisse puis augmentez le jusqu'à disparition des émissions de fumée.

De cette manière un réglage optimal est obtenu. Si des gicleurs d'un plus grands débits sont utilisés le volume de l'air et la ligne porte-gicteur doivent être augmentés.

S'il se produit un léger sifflement: il peut être éliminé en avançant légèrement la ligne porte-gicteur. La teneur en CO₂ sera ainsi réduite et par conséquent, le volume d'air se réduit un peu.

FORMATION DE VAPEUR D'EAU

Un brûleur moderne fonctionne avec un excès d'air inférieur à celui des anciens modèles et souvent aussi avec des gicleurs d'un plus petit débit. C'est pourquoi le rendement s'élève mais il y a un risque que la vapeur d'eau se condense dans la cheminée. Le risque augmente si la section du conduit de cheminée est trop grande. La température des fumées doit être

supérieure à 60°C mesuré à 0,5 m de l'extrémité supérieure de la cheminée. Mesures pour augmenter la température:

Isoler la cheminée dans des espaces froids.

Tuber l'intérieur de la cheminée.

Installer un régulateur de tirage (Dilue les fumées en service et les sèche à l'arrêt).

Augmenter le débit de fioul.

Augmenter la température des fumées en enlevant des turbulateurs éventuels dans la chaudière.

REGLAGE DE LA POMPE

Voir instruction de la pompe.

MAINTENANCE

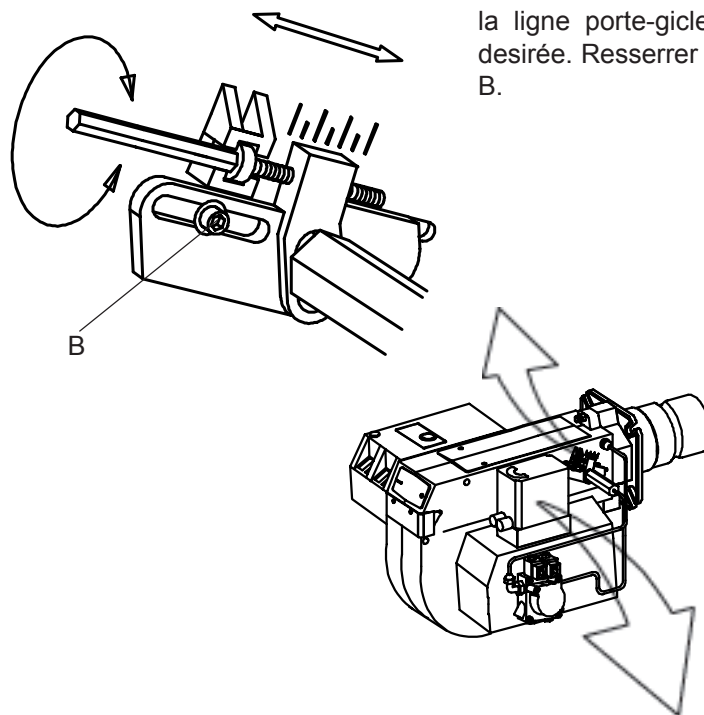
L'ensemble chaudière-brûleur doit être régulièrement inspecté afin que soient détectés tous signes de disfonctionnement ou fuite de fioul éventuelle.

ALIMENTATION EN FIOUL

La dimension des conduits d'alimentation doit respecter les instructions du constructeur. Un filtre doit être installé sur la conduite d'arrivée de fioul. Lorsque la chaufferie comprend plusieurs brûleurs chaque brûleur doit être raccordé directement au réservoir de fioul à moins qu'un système de circulation spécial ne soit installé. La température de la conduite doit être constante. Eviter de l'exposer à des froids excessifs qui peuvent entraîner la formation de dépôts de paraffine pouvant obstruer le conduit. Prévoir un cablage d'alimentation électrique suffisamment long et des arrivées de fioul suffisamment proches pour permettre la dépose du brûleur sur le sol en cas d'inspection de la chambre de combustion.

REGLAGE DE LA LIGNE PORTE-GICTEUR

Desserrer la vis de blocage B et ajuster la ligne porte-gicteur à la position désirée. Resserrer la vis de blocage B.



REGLAGE DE L'AIR

Voir page "Réglage de l'air avec servo moteur".



REGLAGE DE L'AIR AVEC SERVO MOTEUR

Le moteur tourne le volet d'air entre 3 positions pré-réglées: fermée, petit débit et grand débit. Ces positions sont commandées dans le moteur par des cames colorées. La came noire commande l'électrovanne 2. S'il est nécessaire de changer le débit d'air: enlever le capot du moteur de volet d'air et modifier la position des cames en les tournant à la main. Voir fig.

1^{ère} allure:

Mettre l'interrupteur sur la position 2^{ème} allure (grand débit).
Tourner la came orange vers 0° pour réduire l'air, vers 90° pour l'augmenter.
Remettre l'interrupteur sur la position petit débit et contrôler le réglage.

2^{ème} allure:

Mettre l'interrupteur sur la position 1^{ère} allure (petit débit).
Tourner la came rouge vers 0° pour réduire l'air, vers 90° pour l'augmenter.

Vérifier que la came noire qui commande l'ouverture de l'électrovanne de 2^{ème} allure est positionnée entre les cames orange et rouge, se trouve tout à côté de la came rouge et remettre l'interrupteur sur la position grand débit et contrôler le réglage.

La came bleue ferme le volet lorsque le brûleur est à l'arrêt: elle ne nécessite normalement aucun réglage.

Bouton de débrayage:

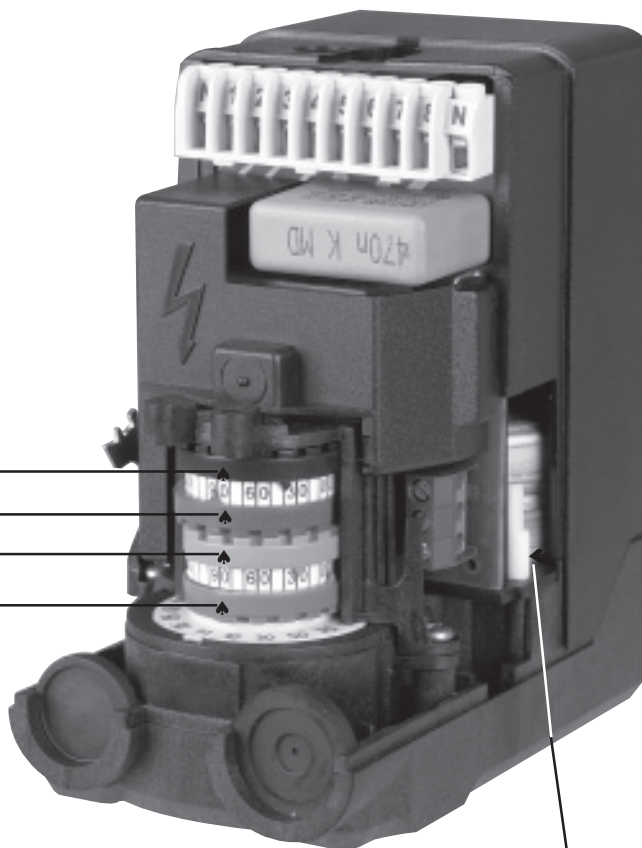
En appuyant le bouton et l'enclenchant le moteur est débrayé et le volet peut facilement être tourné. Cette fonction facilite en changeant le servo moteur.

Vanne magnétique plein débit (noir)

Plein débit (rouge)

Petit débit (orange)

Volet d'air fermé (bleu)



Bouton de débrayage

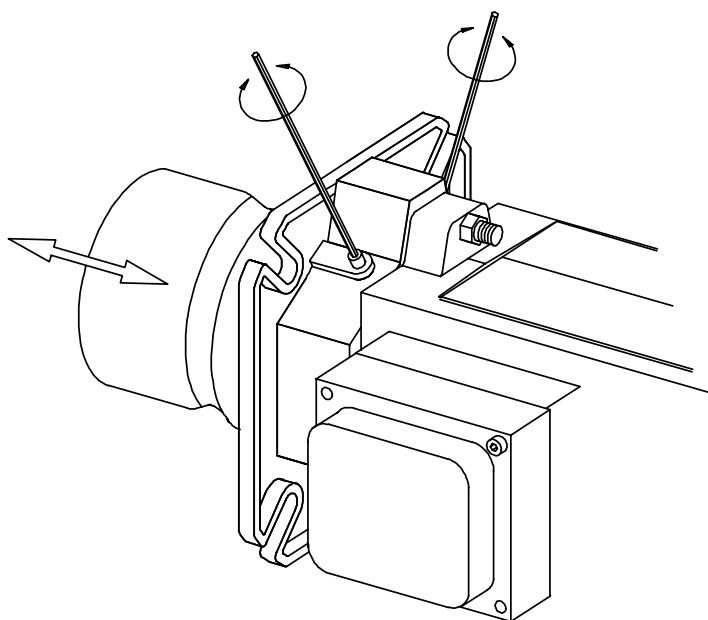
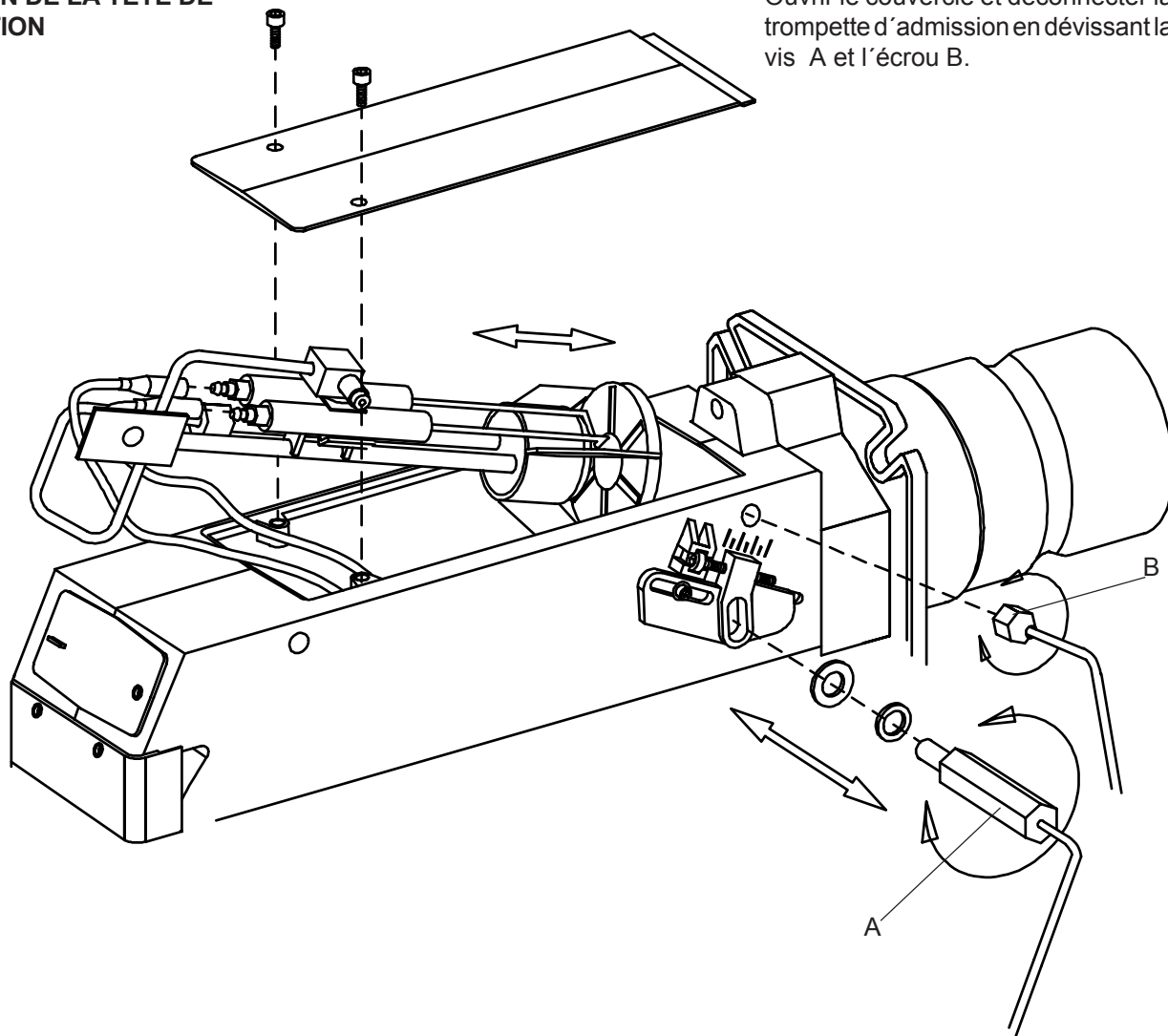
N.B.! La position du haut est la position standard.

MAINTENANCE

Attention! Avant d'intervenir sur le brûleur, couper l'interrupteur principal et fermer la vanne d'arrivée de fioul.

ENTRETIEN DE LA TETE DE COMBUSTION

Ouvrir le couvercle et déconnecter la trompette d'admission en dévissant la vis A et l'écrou B.

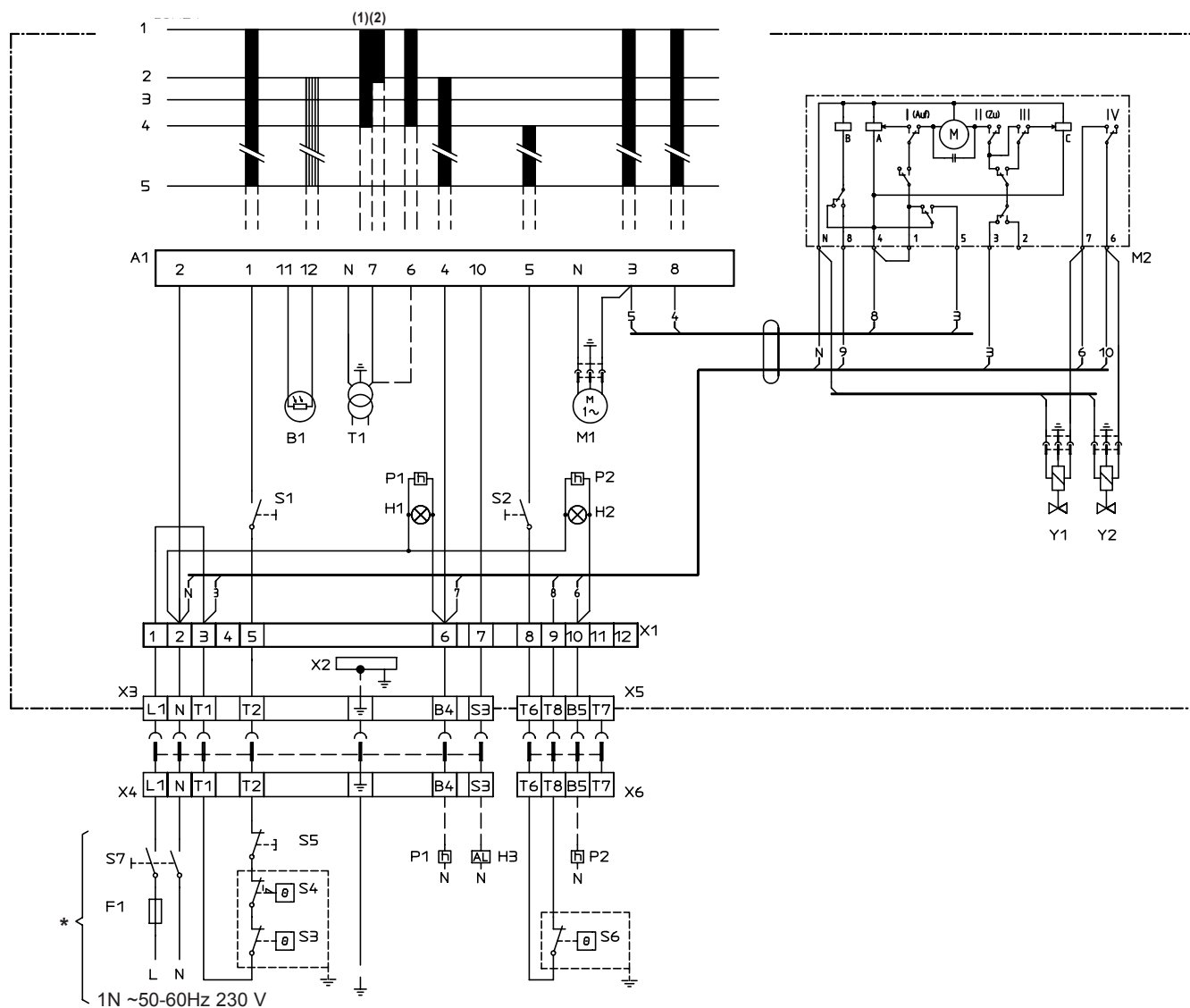


1. Séparer le brûleur de la chaudière.
2. Tourner le tube diffuseur vers la gauche et tirer le vers vous.

EQUIPEMENTS ELECTRIQUES

COFFRET DE SECURITE: LOA21... / LOA24...

SCHEMA DE CABLAGE



LISTE DES COMPOSANTS

- A1 Relais de contrôle
- B1 Cellule photorésistante
- F1 Fusible
- H1 Lampe témoin 1ère allure
- H2 Lampe témoin 2ème allure
- H3 Alarme (220 volts)
- M1 Moteur du brûleur
- M2 Moteur du volet d'air SQN75.244A21B
- P1 Compteur horaire 1ère allure (optionnel)
- P2 Compteur horaire 2ème allure (optionnel)
- S1 Interrupteur du brûleur
- S2 Interrupteur 1ère et 2ème allure
- S3 Thermostat
- S4 Thermostat de sécurité
- S5 Interrupteur de contrôle pour bride pivotante
- S6 Thermostat "tout ou peu"
- S7 Interrupteur principal
- T1 Transformateur d'allumage
- X1 Socle de raccordement
- X2 Raccordement terre
- X3 Prise "euro" côté brûleur
- X4 Prise "euro" côté chaudière
- X5 Prise "euro" pour fonctionnement "tout ou peu" côté brûleur
- X6 Prise "euro" pour fonctionnement "tout ou peu" côté chaudière
- Y1 Electrovanne 1
- Y2 Electrovanne 2

S'il n'y a pas de thermostat "tout ou peu" relier T6 et T8.

Alimentation par secteur et coupe-circuit de l'installation suivant les instructions locales.

* S'il n'y a pas de prise "euro" sur la chaudière, cabler les prises X4 et X6 fournies avec le brûleur conformément à ce schéma.

EQUIPEMENT ELECTRIQUE

COFFRET DE SECURITE: LOA21.../LOA24...

FONCTIONS

1. Ouverture de l'interrupteur principal et des thermostats
Une étincelle se forme. Le moteur du volet d'air ouvre le volet d'air en position petit débit. Le moteur de brûleur se met en route et la préventilation continue jusqu'à ce que la période de préventilation expire et l'électrovanne 1 s'ouvre (2).
2. Ouverture de l'électrovanne 1
Le fioul est atomisé et enflammé. La cellule détecte une flamme.
- (1) L'étincelle d'allumage s'éteint 15 s. après que la flamme ait été détectée (LOA24.171...).
- (2) L'étincelle d'allumage s'éteint 2 s. après que la flamme ait été détectée si le transformateur est branché à la borne 7 (LOA24.173...).
3. Expiration du temps de sécurité
 - a. Si aucune flamme ne se forme avant l'expiration du temps de sécurité, le coffret automatique est mis en sécurité.
 - b. Si la flamme disparaît après cette période, le brûleur fera un essai de redémarrage.
4. Le thermostat grand débit EN service
Le brûleur est en position de service. Il peut maintenant passer à la position grand débit.
- 4-5. Position de fonctionnement
Si le marche du brûleur est interrompu à l'aide de l'interrupteur principal ou du thermostat, le brûleur redémarrera dès que les conditions du point 1 auront été satisfaites.

Le coffret de sécurité est mis en sécurité

Une lampe rouge dans le coffret de sécurité s'allume. Presser le bouton de réarmement et le brûleur redémarre.

Post-allumage

- (2) Si un post-allumage de 15 s. est souhaité, brancher le transformateur à la borne 6 au lieu de la borne 7 (LOA24.173...).

DONNEES TECHNIQUES

Pré-allumage:	13 s
Pré-ventilation:	13 s
(1) Post allumage:	15 s
(2) Post allumage:	2 s
Délai de mise en sécurité:	10 s
Réarmement après mise en sécurité:	≈ 50 s
Réaction au manque de flamme:	max. 1 s
Température ambiante:	- 20 + 60°C
Courant de cellule minimal nécessaire (avec flamme):	65 µ A
Courant de cellule maximal admissible (sans flamme):	5 µ A
Degré de protection:	IP 40
(Protection contre des baisses de tension, seulement LOA24...)	

CONTROLE DE SIGNAL DE FLAMME

Le courant est mesuré au moyen d'un ampèremètre branché en série avec la cellule.

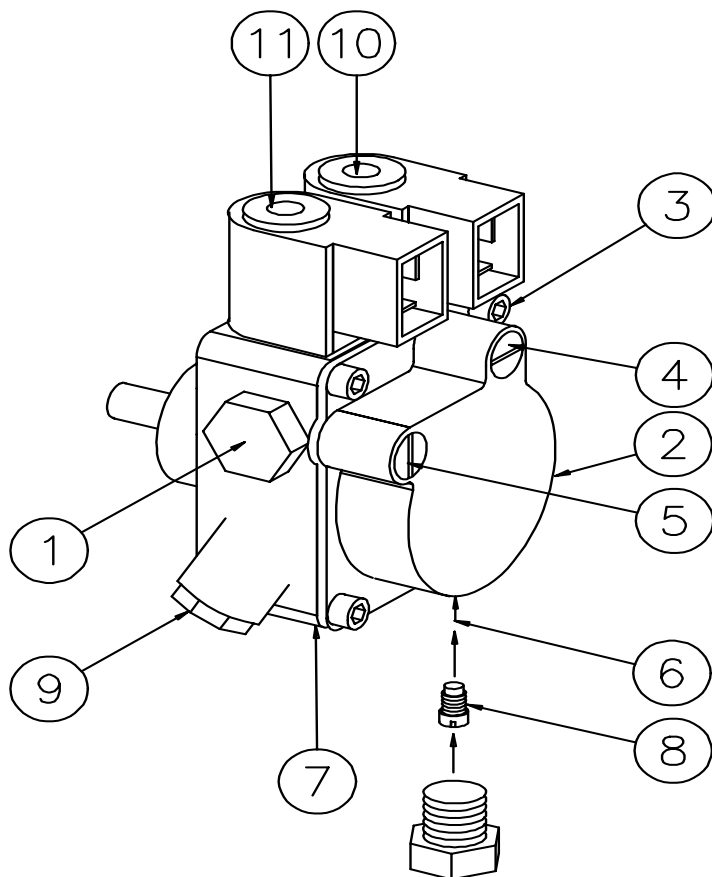
INSTRUCTION DE POMPE SUNTEC A2L 75C

CARACTERISTIQUES TECHNIQUES

Installation monotube ou bitube
 Plage de viscosité: 2-12 mm²/s
 Plage de pression: 8-15 bar
 Tension de bobine: 220/240V
 50/60 Hz
 Température de fioul: 60°C au max.

COMPOSANTS

1. Sortie de gicleur
2^{ème} allure G 1/8"
2. Prise de manomètre G 1/8"
3. Sortie de gicleur
1^{ère} allure G 1/8"
4. Prise de manomètre G 1/8"
5. Raccord de vacuomètre G 1/8"
6. Conduite de retour G 1/4" et bouchon de dérivation interne
7. Conduite d'aspiration G 1/4"
8. Bouchon de retour
9. Régulation de pression



DIMENSION DES CONDUITES D'ASPIRATION

Les longueurs des conduites d'aspiration présentent des valeurs théoriques calculées en fonction du diamètre des tuyauteries et du débit du combustible. Ces deux grandeurs sont adaptées de façon à éviter tout écoulement turbulent avec la perte de charge et le bruit qui en résulteraient. Outre les conduites en cuivre un circuit type comprend les éléments suivants: 1 clapet anti-retour, la vanne d'arrêt avec ou sans fusible, 1 filtre à fioul externe et 4 coudes de 90°.

La somme de ces résistances est insignifiante et n'entre pas en compte en pratique. Etant donné que celles-ci ne seraient pas réalistes, les tableaux ne reprennent aucune longueur supérieure à 100 m.

Les tableaux se réfèrent à un fioul du type marchand courant selon les normes en vigueur. Pour la mise en service d'un nouveau circuit (tuyaux vides), ne jamais laisser la pompe fonctionner à sec pendant plus de 5 minutes (la pompe doit être lubrifiée en service).

Les tableaux montrent la longueur totale de la conduite d'aspiration en m pour un débit de gicleur de 9,5 Gph. La pression maximum admissible du côté de l'aspiration est de 2,0 bar.

Installation monotube					Installation bitube				
Hauteur H m	Diamètre de conduite ø6 mm m				Hauteur H m	Diamètre de conduite ø6 mm m			
	ø8mm	ø10mm	ø12mm	ø14mm		ø8mm	ø10mm	ø12mm	ø14mm
4,0	42	108	150	150	0,0	20	54	116	150
3,0	36	94	150	150	-0,5	17	48	103	150
2,0	31	81	150	150	-1,0	15	41	89	150
1,0	26	68	144	150	-2,0	9	28	61	116
0,5	23	61	130	150	-3,0	4	14	33	65
0,0	20	54	116	150	-4,0	0	0	6	14

PRINCIPE DE FONCTIONNEMENT A2L 75C

La pompe à fuel **SUNTEC A2L** comporte deux sorties gicleur qui possèdent chacune une électrovanne en ligne intégrée assurant la fonction de coupure.

L'engrenage aspire le fuel du réservoir à travers le filtre de la pompe et le transfère aux deux lignes gicleur par l'intermédiaire des électrovannes de coupure. Le fuel non utilisé par les gicleurs est renvoyé vers le retour par le régulateur de pression.

Dans le cas d'une installation monotube, ce fuel en excès est renvoyé directement à l'engrenage, au niveau de l'aspiration; le débit d'aspiration est alors égal à la somme des débits fournis aux deux gicleurs.

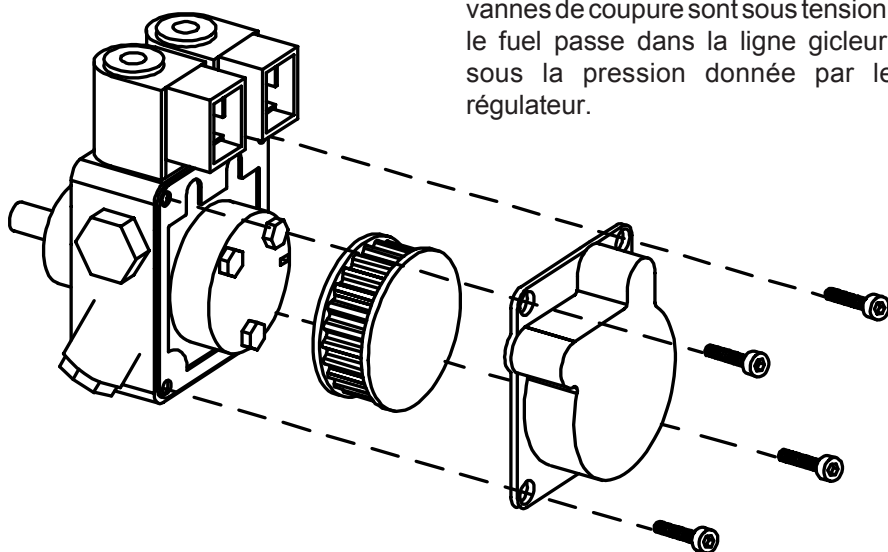
Dans le cas d'une installation bitube, le bouchon de dérivation doit être placé dans l'orifice de retour, afin que le fuel déchargé par le régulateur de pression retourne au réservoir; le débit d'aspiration est alors égal au débit fourni par l'engrenage.

PURGE

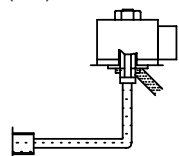
Pour une installation bitube, la purge est automatique, elle est assurée par un plat sur le piston du régulateur de pression.

Pour une installation monotube, il sera nécessaire de desserrer une prise de pression jusqu'à évacuation complète de l'air.

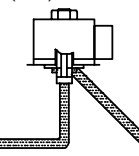
REMPACEMENT DE FILTRE



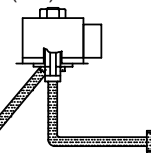
Electrovanne 2 (NC) fermée



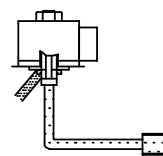
Electrovanne 2 (NC) ouverte



Electrovanne 1 (NC) ouverte

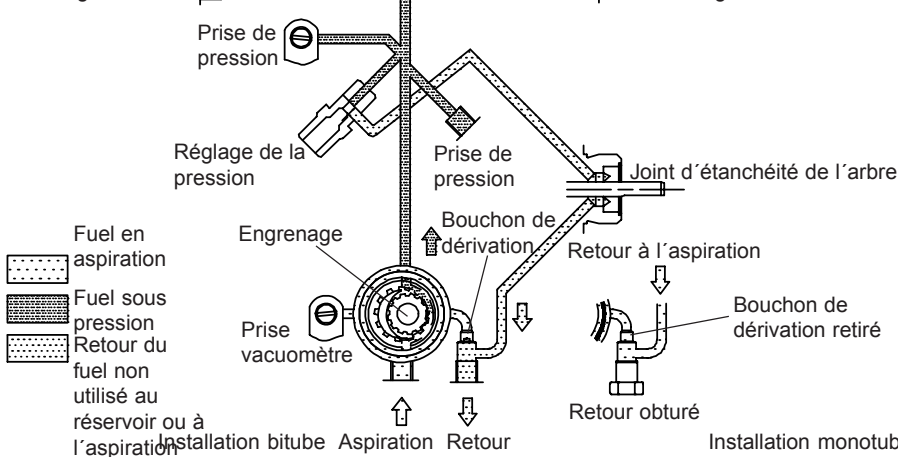


Electrovanne 1 (NC) fermée



vers le gicleur 2

vers le gicleur 1



COUPURE

Les électrovannes de la pompe A2L, situées sur les lignes gicleur sont du type "normalement fermées". Ceci assure une réponse extrêmement rapide, en accord avec les différentes phases de fonctionnement du brûleur, et qui ne dépend pas de la vitesse du moteur.

Hors tension, les électrovannes sont fermées, tout le fuel mis sous pression par l'engrenage passe à travers le régulateur dans le circuit de retour au réservoir ou à l'aspiration, selon le type d'installation. Dès que les électrovannes de coupure sont sous tension, le fuel passe dans la ligne gicleur, sous la pression donnée par le régulateur.

Sens de rotation et position réglage de pression (vus de l'arbre)

Capacité de l'engrenage

A2L: 2 sorties gicleur

A2L 75 C

MONTAGE/DEMONTAGE BOUCHON DE RETOUR

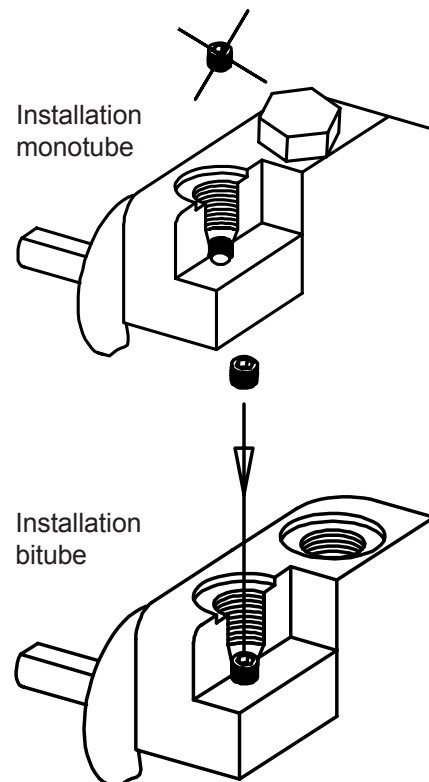


TABLEAU DE GICLEUR

Pression de pompe bar

Gph	8			9			10			11			12			13			14			15		
	kg/h	kW	Mcal/h	kg/h	kW	Mcal/h	kg/h	kW	Mcal/h	kg/h	kW	Mcal/h	kg/h	kW	Mcal/h	kg/h	kW	Mcal/h	kg/h	kW	Mcal/h	kg/h	kW	Mcal/h
0,40	1,33	16	13	1,41	17	14	1,49	18	15	1,56	18	16	1,63	19	17	1,70	20	17	1,76	21	18	1,82	21	18
0,50	1,66	20	17	1,76	21	18	1,86	22	19	1,95	23	20	2,04	24	21	2,12	25	22	2,20	26	22	2,28	27	23
0,60	2,00	24	20	2,12	25	22	2,23	26	23	2,34	28	24	2,45	29	25	2,55	30	26	2,64	31	27	2,73	32	28
0,65	2,16	26	22	2,29	27	23	2,42	29	25	2,54	30	26	2,65	31	27	2,75	33	28	2,86	34	29	2,96	35	30
0,75	2,49	29	25	2,65	31	27	2,79	33	28	2,93	35	30	3,08	36	31	3,18	38	32	3,30	39	34	3,42	40	35
0,85	2,83	33	29	3,00	36	31	3,16	37	32	3,32	39	34	3,47	41	35	3,61	43	37	3,74	44	38	3,87	46	39
1,00	3,33	39	34	3,53	42	36	3,72	44	38	3,90	46	40	4,08	48	42	4,24	50	43	4,40	52	45	4,56	54	46
1,10	3,66	43	37	3,88	46	39	4,09	48	42	4,29	51	44	4,48	53	46	4,67	55	48	4,84	57	49	5,01	59	51
1,20	3,99	47	41	4,24	50	43	4,47	53	46	4,68	55	48	4,89	58	50	5,09	60	52	5,29	63	54	5,47	65	56
1,25	4,16	49	42	4,40	52	45	4,65	55	47	4,88	58	50	5,10	60	52	5,30	63	54	5,51	65	56	5,70	68	58
1,35	4,49	53	46	4,76	56	48	5,02	59	51	5,27	62	54	5,50	65	56	5,73	68	58	5,95	70	61	6,15	73	63
1,50	4,98	59	51	5,29	63	54	5,58	66	57	5,85	69	60	6,11	72	62	6,36	75	65	6,60	78	67	6,83	81	70
1,65	5,49	65	56	5,82	69	59	6,14	73	63	6,44	76	66	6,73	80	69	7,00	83	71	7,27	86	74	7,52	89	77
1,75	5,82	69	59	6,18	73	63	6,51	77	66	6,83	81	70	7,14	85	73	7,42	88	76	7,71	91	79	7,97	94	81
2,00	6,65	79	68	7,06	84	72	7,45	88	76	7,81	93	80	8,18	97	83	8,49	101	86	8,81	104	90	9,12	108	93
2,25	7,49	89	76	7,94	94	81	8,38	99	85	8,78	104	89	9,18	109	94	9,55	113	97	9,91	117	101	10,26	122	105
2,50	8,32	99	85	8,82	105	90	9,31	110	95	9,76	116	99	10,19	121	104	10,61	126	108	11,01	130	112	11,39	135	116
2,75	9,15	108	93	9,71	115	99	10,24	121	104	10,73	127	109	11,21	133	114	11,67	138	119	12,11	144	123	12,53	148	128
3,00	9,98	118	102	10,59	126	108	11,16	132	114	11,71	139	119	12,23	145	125	12,73	151	130	13,21	157	135	13,67	162	139
3,50	11,65	138	119	12,35	146	126	13,03	154	133	13,66	162	139	14,27	169	145	14,85	176	151	15,42	183	157	15,95	189	163
4,00	13,31	158	136	14,12	167	144	14,89	176	152	15,62	185	159	16,31	193	166	16,97	201	173	17,62	209	180	18,23	216	186
4,50	14,97	177	153	15,88	188	162	16,75	198	171	17,57	208	179	18,35	217	187	19,10	226	195	19,82	235	202	20,51	243	209
5,00	16,64	197	170	17,65	209	180	18,62	221	190	19,52	231	199	20,39	242	208	21,22	251	216	22,03	261	225	22,79	270	232
5,50	18,30	217	187	19,42	230	198	20,48	243	209	21,47	255	219	22,43	266	229	23,34	277	238	24,23	287	247	25,07	297	256
6,00	19,97	237	204	21,18	251	216	22,34	265	228	23,42	278	239	24,47	290	249	25,46	302	260	26,43	313	269	27,49	326	280
6,50	21,63	256	220	22,94	272	234	24,20	287	247	25,37	301	259	26,51	314	270	27,58	327	281	28,63	339	292	29,63	351	302
7,00	23,29	276	237	24,71	293	252	26,06	309	266	27,33	324	279	28,55	338	291	29,70	352	303	30,84	366	314	31,91	378	325
7,50	24,96	296	254	26,47	314	270	27,92	331	285	29,28	347	298	30,59	363	312	31,83	377	324	33,04	392	337	34,19	405	349
8,00	26,62	316	271	28,24	335	288	29,79	353	304	31,23	370	318	32,63	387	333	33,95	403	346	35,25	418	359	36,47	432	372
8,50	28,28	335	288	30,00	356	306	31,65	375	323	33,18	393	338	34,66	411	353	36,07	428	368	37,45	444	382	38,74	459	395
9,00	29,95	355	305	31,77	377	324	33,59	398	342	35,14	417	358	36,71	435	374	38,19	453	389	39,65	470	404	41,02	486	418

Fioul d'une viscosité de 4,4 mm²/s (cSt) à une densité de 830 kg/m³.

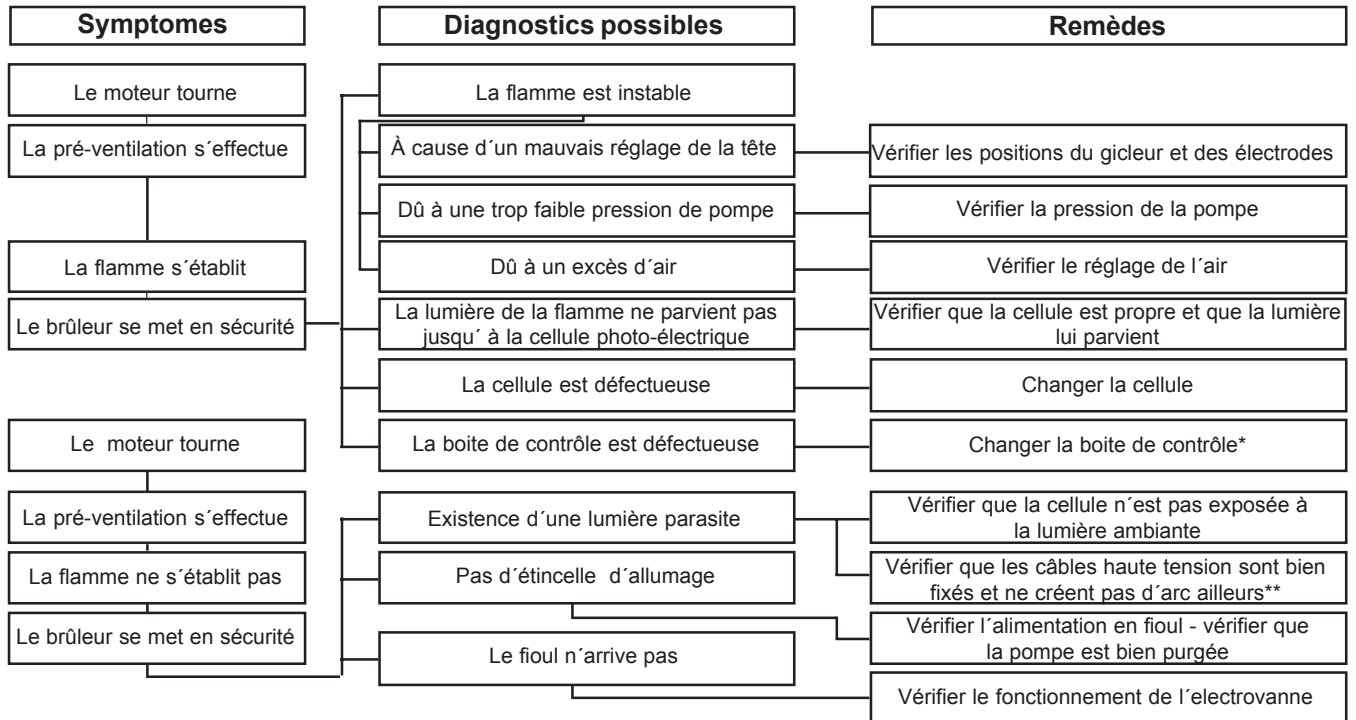
BRULEUR AVEC RÉCHAUFFEUR

Les besoins en fioul sont réduits en cas de préchauffage de 5 à 20% selon.

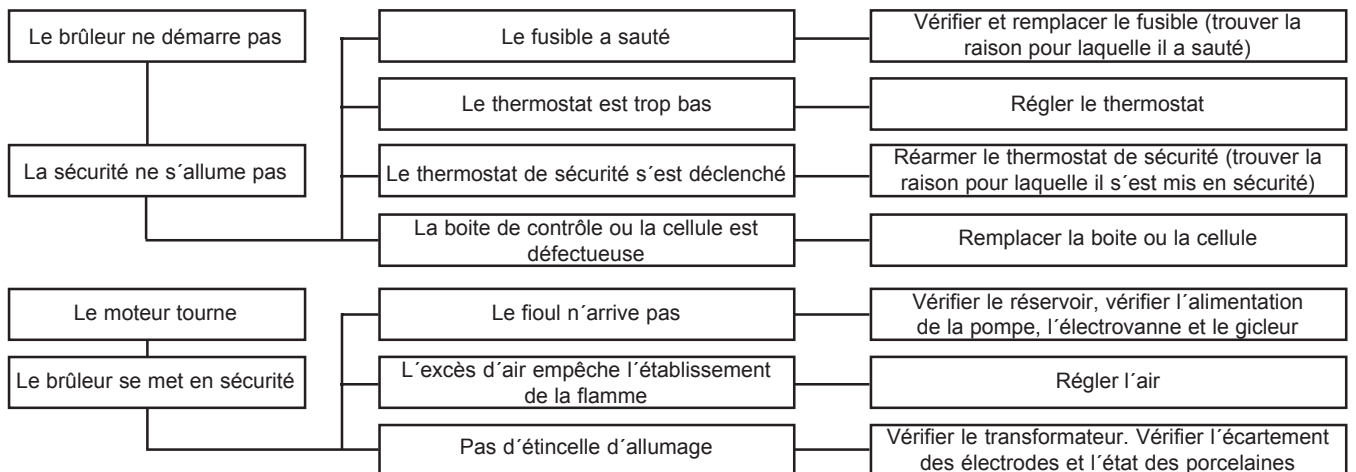
- la montée en température au gicleur
- la désignation du gicleur
- le débit (plus le débit est élevé plus la différence est faible)

DIAGNOSTIC DES PANNES

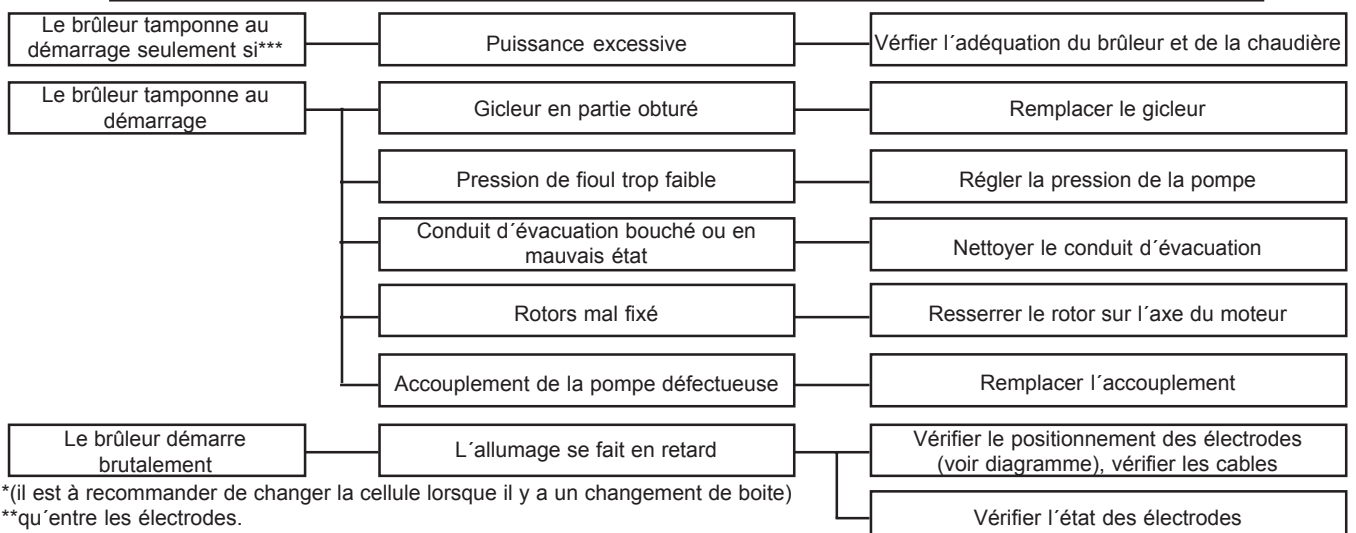
LE BRULEUR NE DEMARRE PAS A LA MISE EN SERVICE



LE BRULEUR NE DEMARRE PAS APRES AVOIR FONCTIONNE NORMALEMENT



LE BRULEUR FONCTIONNE MAIS DANS DE MAUVAISES CONDITIONS



*(il est à recommander de changer la cellule lorsque il y a un changement de boîte)

**qu'entre les électrodes.

***la température des fumées est très élevée.

DÉCLARATION DE CONFORMITÉ

Nous
(nom du fournisseur)

BENTONE

(adresse)

B.P. 309, S-341 26 Ljungby, Suède

déclarons sous notre seule responsabilité que le produit
(nom, type ou modèle, no de lot, d'échantillon ou de série, éventuellement sources et nombre d'exemplaires)

ST 97, ST 108, ST 120, ST 133, ST 146, B 9, B 10, B 11, B 20, B 30, B 40, B 45, B 50, B 60, B 70, B 80,

brûleurs à air soufflé pour fioul léger

auquel se réfère cette déclaration est conforme à la (aux) norme(s) ou autre(s) document(s) normatif(s)
(titre et/ou no. et date de publication de la (des) norme(s) ou autre(s) document(s) normatif(s))

EN 267

conformément aux dispositions
(le cas échéant)

de Directive CEM 89 / 336 / CEE, de Directive Basse Tension 73 / 23 / CEE et de Directive Maschine

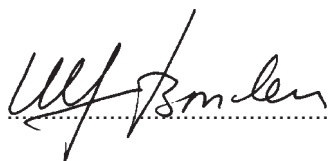
89/392/CEE. Concernant le Directive Rendement 92/42/CEE, veuillez voir la prochaine page.

Ljungby 28 - 1 2003

(lieu et date)

BENTONE

Ulf Bondesson



(nom et signature du signataire autorisé)

Pour atteindre les exigences selon le Directive Rendement 92/42/CEE, l'article 2, nous indiquons les parametres suivants:

Brûleur type	Débit du fuel kg/h (kW)	Rapport d'essai No. TÜV	Pression dans le foyer mbar	Product ID-No selon le Certificate d'Examination CE de Type
ST 97	1,2-2,6 (14,2-30,8)	3728 (15.03.96)	-0,2 à +1,4 à + 0,1	CE 0036 0128/98
ST 108	1,2-3,8 (14,2-45)	3729 (15.03.96)	-0,2 à + 1,4 à + 0,2	CE 0036 0129/98
ST 120	2,1-4,5 (24,9-53,3)	3581 (10.11.94)	-0,2 à + 1,9 à + 0,2	CE 0036 0130/98
ST 133	2,0-10,0 (23,7-118,5)	3795 (12.11.96)	-0,2 à + 2,2 à + 0,1	CE 0036 0131/98
ST 146	4,0-10,0 (47,4-118,5)	3796 (12.11.96)	-0,2 à + 3,9 à + 0,1	CE 0036 0132/98
B 9	1,2-2,5 (14,2-29,6)	3341 (21.08.92)	-0,2 à + 0,8 à + 0,1	CE 0036 0133/98
B 10	1,4-3,0 (16,6-35,6)	3465 (03.09.93)	-0,2 à + 1,1 à + 0,25	CE 0036 0134/98
B 10KA	2,0-4,6 (23,7-54,5)	3778 (18.10.96)	-0,2 à + 0,95 à + 0,1	CE 0036 0135/98
B 10ZHV	1,2-2,5 (14,2-29,5)	3525 (21.01.94)	-0,2 à + 1,0 à + 0,3	CE 0036 0136/98
B 11				
B 20K	4,3-9,8 (51,0-116,1)	3779 (18.10.96)	-0,2 à + 1,15 à + 0,1	CE 0036 0137/98
B 20KA	2,0-8,0 (23,7-94,8)	3333 (04.08.92)	-0,2 à 0,78 à + 0,1	CE 0036 0138/98
B 20ZHV	2,1-4,3 (24,9-51,0)	3397 (14-06.93)	-0,2 à 1,25 à + 0,1	CE 0036 0139/98
B 30	6,0-17,5 (71,1-207,4)	3524 (24.01.94)	-0,2 à + 2,8 à + 0,2	CE 0036 0140/98
B 30A	6,0-17,0 (71,1-207,4)	3797 (12.11.96)	-0,2 à + 3,0 à + 0,1	CE 0036 0141/98
B 30A2	4,5-15,0 (53,3-177,8)	3798 (12.11.96)	-0,2 à 3,8 à + 0,1	CE 0036 0142/98
B 30ZHV-2	3,3-10,0 (39,1-118,5)	3563 (10.11.94)	-0,2 à + 1,3 à + 0,1	CE 0036 0143/98
B 40	9,0-29,5 (106,7-349,6)	3503 (21.09.93)	-0,3 à + 4,1 à + 0,2	CE 0036 0144/98
B 40A	9,0-29,5 (106,7-349,6)	3799 (12.11.96)	-0,2 à + 5,3 à + 0,1	CE 0036 0145/98

Pour atteindre les exigences selon la Directive Rendement 92/42/CEE, l'article 2, nous indiquons les paramètres suivants:

Brûleur type	Débit du fuel kg/h (kW)	Rapport d'essai No. TÜV	Pression dans le foyer mbar	Product ID-No selon le Certificate d'Examination CE de Type
B 40A2	8,0-26,5 (94,8-314,0)	3800 (12.11.96)	-0,3 à + 4,6 à + 0,1	CE 0036 0146/98
B 50-2F	12,0-59,0 (142,2-699,2)	3390 (09.06.93)	-0,2 à +9,4 à + 0,2	CE 0036 0147/98
B 50-3F	12,0-59,0 (142,2-699,2)	3592 (10.11.94)	-0,2 à +9,25 à + 0,1	CE 0036 0148/98
B 60-2F	20,0-90,0 (237,0-1066,5)	3466 (03.09.93)	-0,3 à + 11,4 à + 0,8	CE 0036 0149/98
B 60-3F	20,0-90,0 (237,0-1066,5)	3591 (10.11.94)	-0,3 à + 11,4 à + 0,8	CE 0036 0150/98
B 70				
B 80				
SF 141-3	50,0-140,0 (592,5-1659,0)	3502 (16.09.93)	-0,7 à 8,7 à + 12,0 à + 0,1	CE 0036 0151/98
TF 205-3	70,0-205,0	3501 (16.09.93)	-0,7 à + 14,0 à + 16,0 à + 0,1	CE 0036 0152/98
B45A	8,5-47,0 (100,8-557,5)	3977 (16.04.99)	-0,1 à + 0,4 à + 7,0	CE 0036 0250/99
B45A2	8,5-45,5 (100,8-539,7)	3978 (16.04.99)	-0,1 à + 0,4 à + 7,5	CE 0036 0251/99