



55U45

Actionneurs électriques, 55U.., 55i.., 55M..

- Actionneurs électriques pour vannes de régulation CVC
- Tension d'alimentation U_v : AC/DC 24V ou AC 230V
- Signal de commande Y: 0..10Vdc, 4..20mA ou 3-points (4fils)
- Force de positionnement: 600N
- Course: maxi. 20mm
- Raccordement électrique: bornier de raccordement
- Avec entrée digitale pour protection anti gel (position de sécurité)
- Avec microprocesseur intégré, auto calibrage
- Détection de rupture de câble en mode 2..10Vdc (fonction NF ou NO)
- Système de mesure de position effectif et sans usure
- Commande manuelle de secours, avec coupure de courant intégrée
- Indicateur de position mécanique

600N



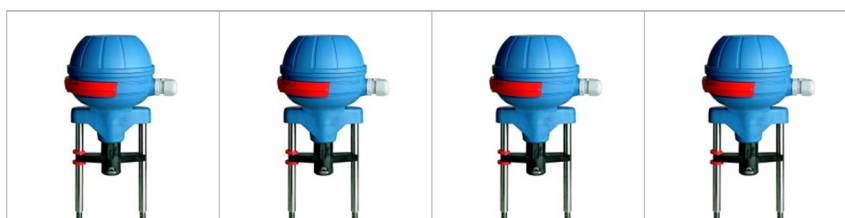
20mm

Spécifications techniques



avantages

- ✓ consommation réduite: 3,5W
- ✓ régulation précise
- ✓ faible niveau sonore
- ✓ TCO très bas



Type		55M45.xx	55M25.xx	55U45.xx	55i45.xx
Temps de marche @ 50Hz ¹⁾	s/mm	9 · 5*	9 · 5*	9 · 5*	9 · 5*
Force d'actionnement	N	600	600	600	600
Course (xx)	mm	max. 14 of 20	max. 14 of 20	max. 14 of 20	max. 14 of 20
Tension d'alimentation U_v ²⁾	VAC	230 +6% -10%	230 +6% -10%	24 ± 10%	24 ± 10%
	VDC			24 ± 10%	24 ± 10%
Fréquence	Hz	50/60 ± 5%	50/60 ± 5%	50/60 ± 5%	50/60 ± 5%
Consommation	VA	3.5	7	3.5	3.5
Signal de télécommande Y ⁴⁾		3-points ³⁾	3-points ³⁾	0(2)..10Vdc (70 kOhm)	0(4)..20mA (0.51 kOhm)
Signal d'asservissement X ³⁾		0..10Vdc max. 8 mA min. 1200 Ohm	0..10Vdc max. 8 mA min. 1200 Ohm	0..10Vdc max. 8 mA min. 1200 Ohm	0..10Vdc max. 8 mA min. 1200 Ohm
Hystérèse	V	0.3	0.3	0.3	0.3
Protection boîtier		IP 54 en mode de fonctionnement 'AUTO' IP 30 en mode de fonctionnement 'MANU'			
Résolution		55U45 et 55i45 :			
	Vdc	électrique 0.04 Vdc			
	mm	mécanique 0.06 mm			
Raccordement électrique		bornier de raccordement			
Utilisation		S3-50% ED c/h 1200 EN 60034-1			
Débranchement FDC		par surcharge			
Température ambiante		0..+60°C			
Poids	kg	1.5			

xx : à spécifier lors de la commande : course 14 ou 20mm

¹⁾ le temps de marche peut être ajusté sur site. Le réglage usine est indiqué par *

²⁾ uniquement d'application avec courant alternatif redressé

³⁾ raccordement 4-fils

³⁾ signales modulants réversibles

TCO : total cost of ownership

Codification d'article

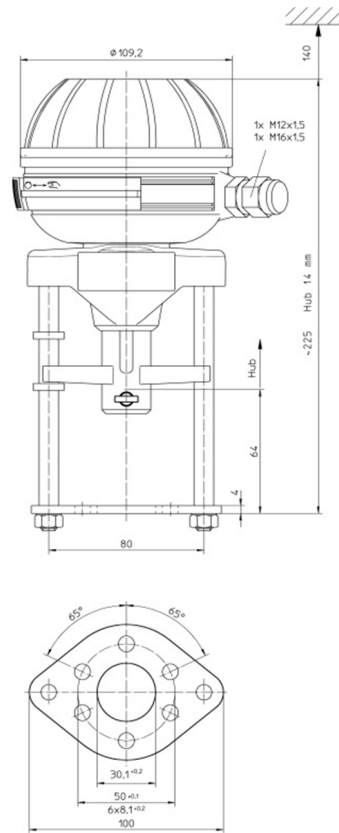
La codification d'article contient tous les paramètres de sélection déterminant les caractéristiques uniques de l'actionneur.

Exemple: type 55U45.14

55	U	4	5	.14	
55					Série et force de positionnement 55 min. 600N
	U i M				Type de télécommande U 0..10Vdc i 4..20mA M 3-points (4-fils)
		2 4			Tension d'alimentation 2 AC 230 Volt 4 AC/DC 24 Volt
			5 9		Temps de marche 5 5 s/mm 9 9 s/mm
				14 20	Course 14 14mm 20 20mm



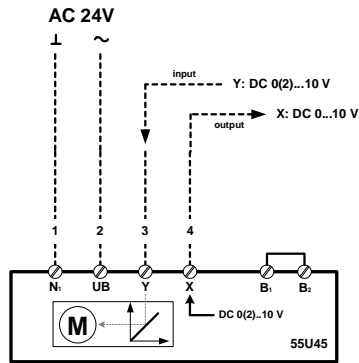
Dimensions 55U., 55i., 55M..



Raccordement électrique 55U45..

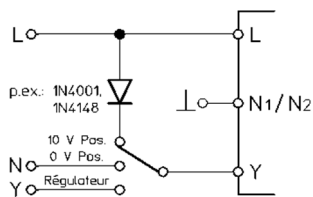
U _v			Y		
230V	24V	0..10Vdc	4..20mA	3points	4-fils
	●	●			

		Default
Y: 10 V	↑	↓
	↓	↑
Y: 0 V	↓	↑
	↑	↓
JP4	<input type="checkbox"/>	<input type="checkbox"/>



B1/B2 : raccordement pour une entrée digitale DI (par exemple pour une fonction anti gel)

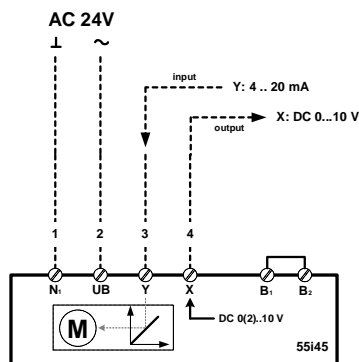
Exemple d'application : commande impérative



Raccordement électrique 55i45..

U _v			Y		
230V	24V	0..10Vdc	4..20mA	3points	4-fils
	●		●		

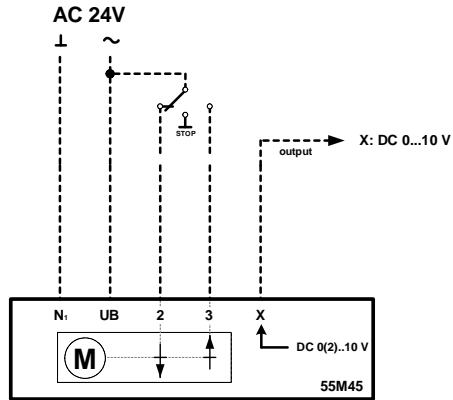
		Default
Y: 20mA	↑	↓
	↓	↑
Y: 0mA	↓	↑
	↑	↓
JP4	<input type="checkbox"/>	<input type="checkbox"/>



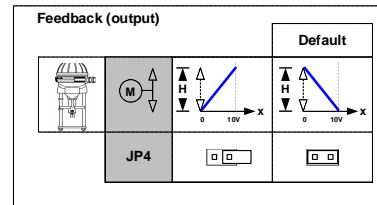
B1/B2 : raccordement pour une entrée digitale DI (par exemple pour une fonction anti gel)

----- ne fait pas partie de l'étendue de livraison

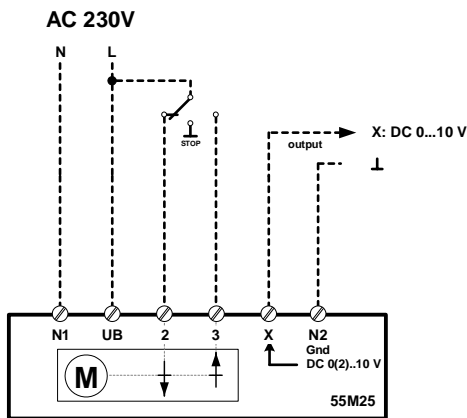
Raccordement électrique 55M45..



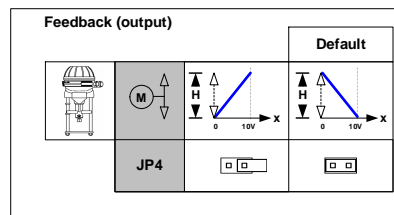
U _v			Y		
230V	24V	0..10Vdc	4..20mA	3points	4-fils
●				●	●



Raccordement électrique 55M25..



U _v			Y		
230V	24V	0..10Vdc	4..20mA	3points	4-fils
●				●	●



----- ne fait pas partie de l'étendue de livraison

Vue d'ensemble

Type	U _v		Y				course	vitesse	force
	AC230V	AC/DC24V	0..10Vdc	4..20mA	3points	4-fils			
55U45.14		•	•				14mm	5s/mm	600N
55i45.14		•		•			14mm	5s/mm	600N
55M25.14	•				•	•	14mm	5s/mm	600N
55M45.14		•			•	•	14mm	5s/mm	600N
55U45.20		•	•				20mm	5s/mm	600N
55i45.20		•		•			20mm	5s/mm	600N
55M25.20	•				•	•	20mm	5s/mm	600N
55M45.20		•			•	•	20mm	5s/mm	600N

Autres exécutions sur demande

Belparts and energetx are a registered trademarks of Belparts SA.