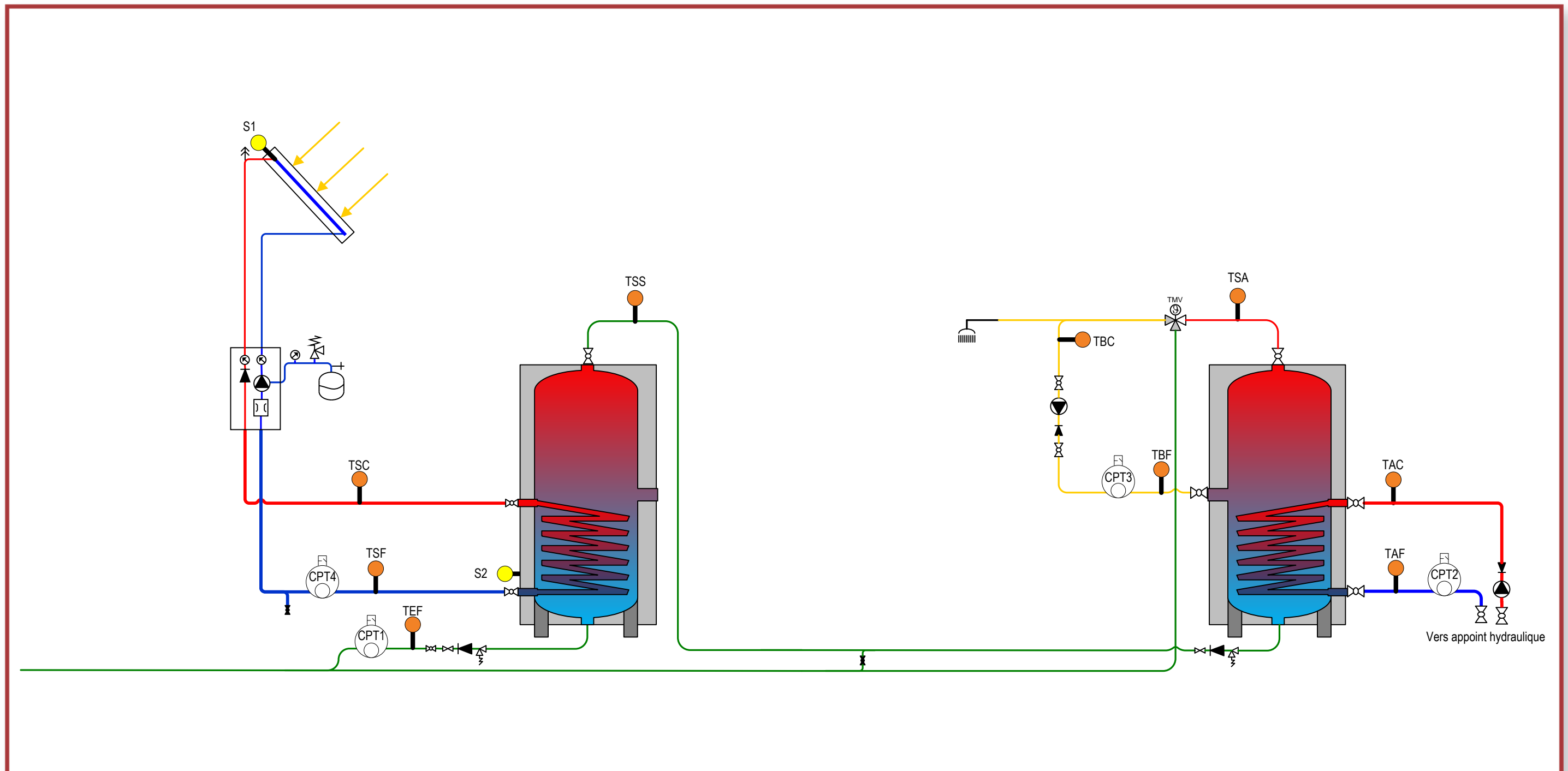
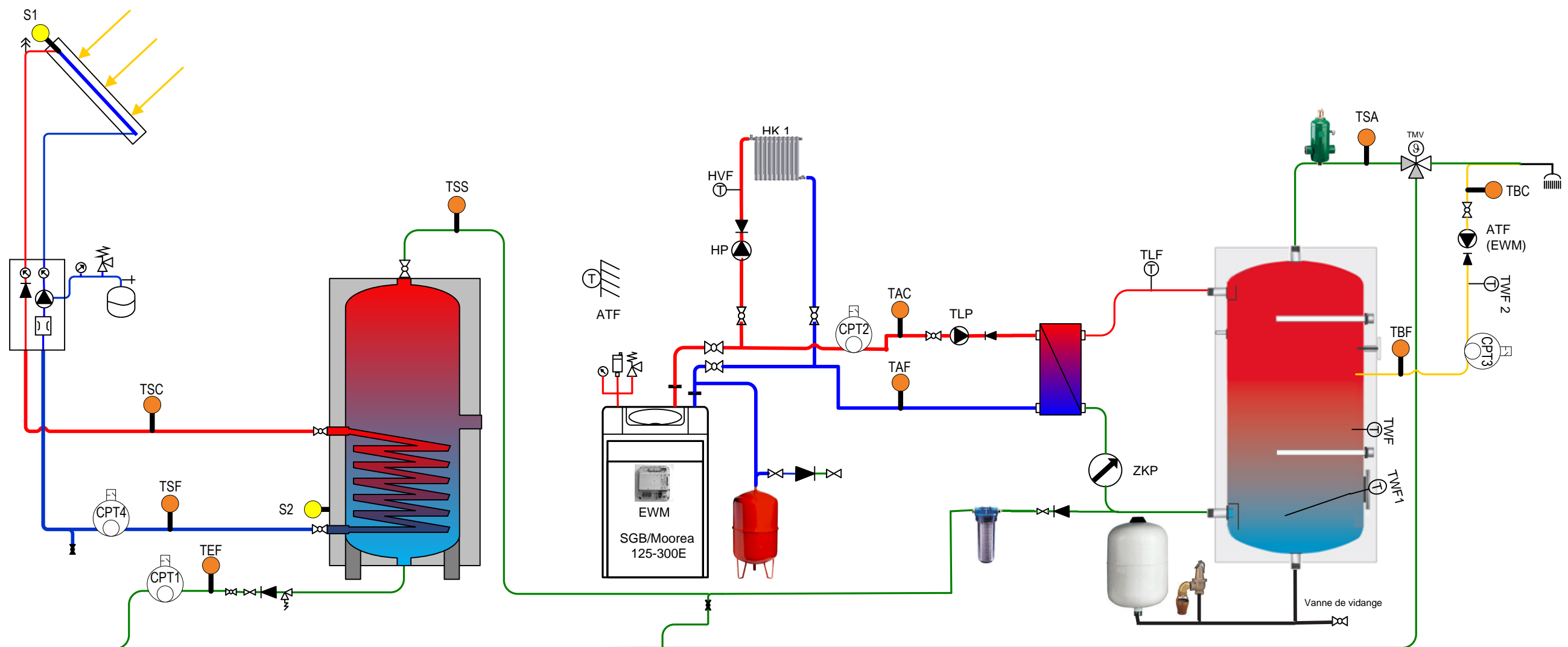


Schema d'un TSE avec Appoint Hydraulique

Solution hydraulique comportant :
1 station de transfert solaire type KHS 8 - 12 - 200
1 ballon de stockage secondaire (ballon noir)
1 Appoint

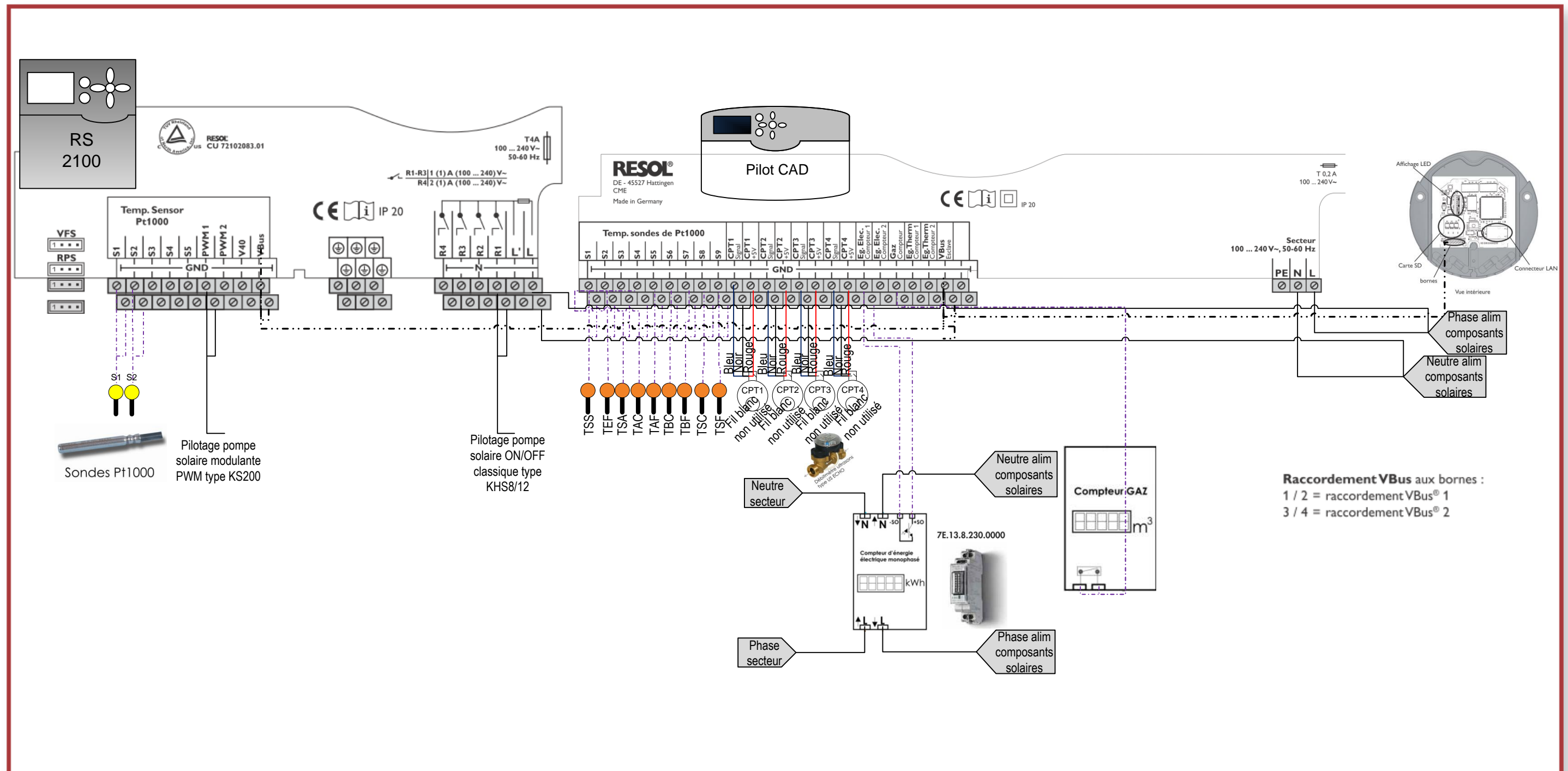


Schema d'un TSE avec Appoint LSR

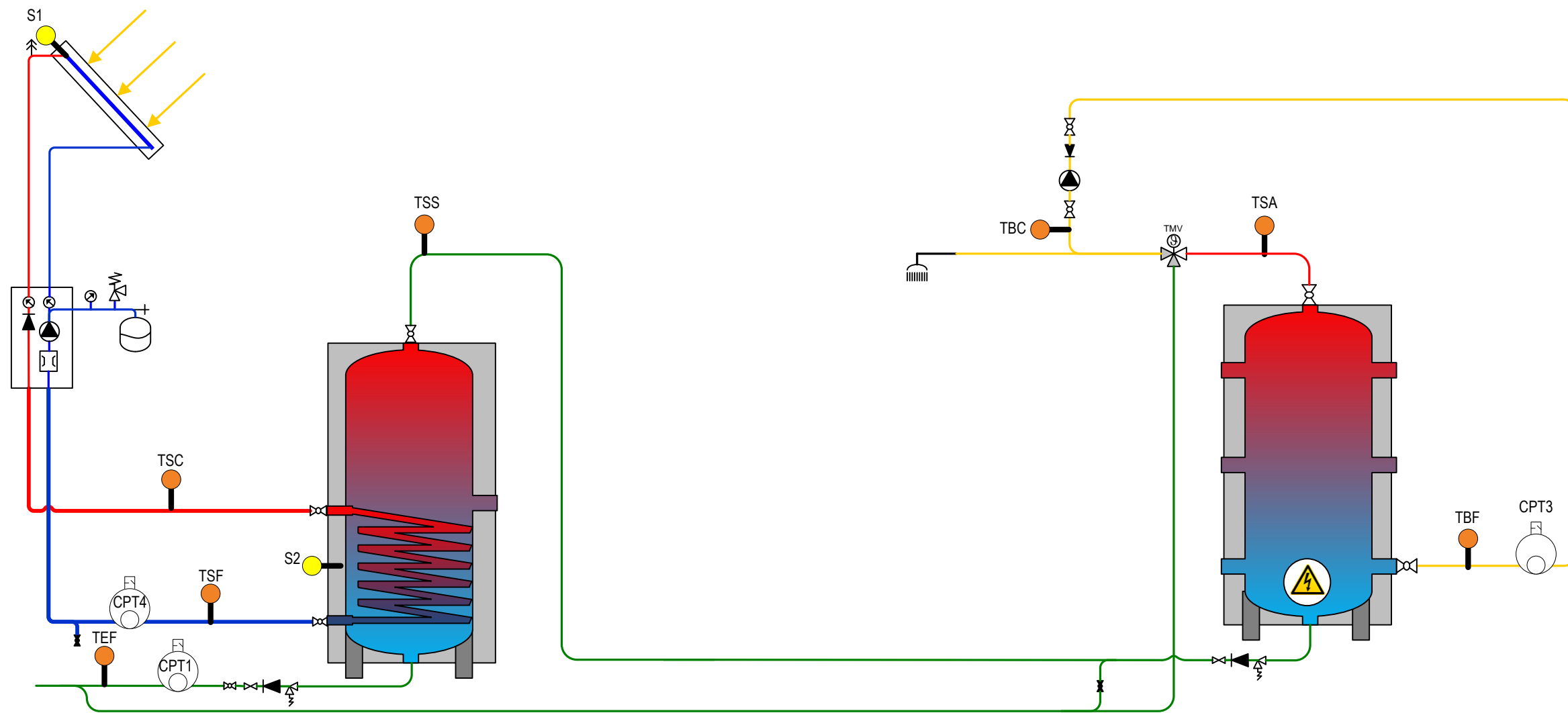


CPT... Compteurs en option

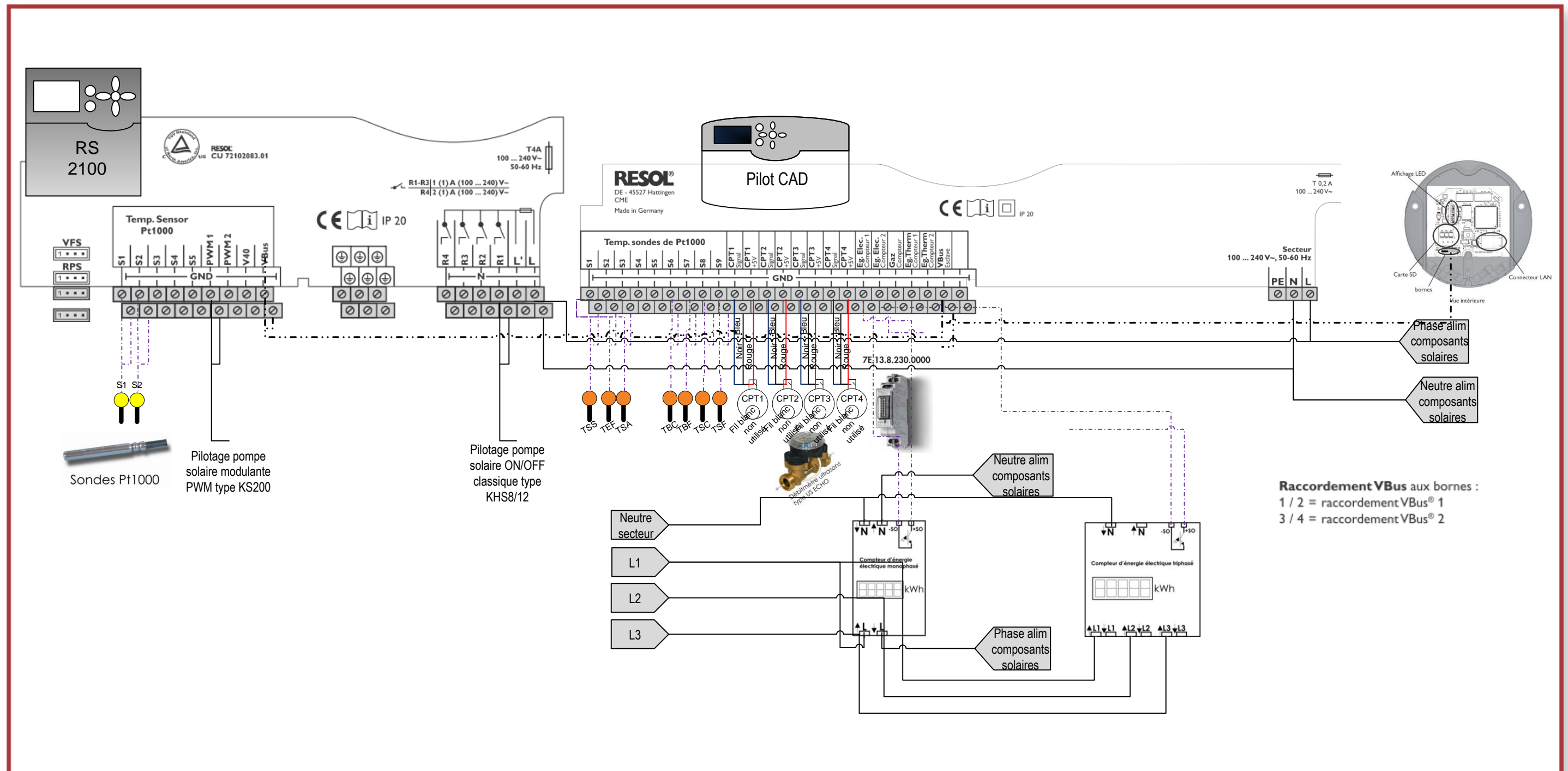
Câblage avec Appoint Hydraulique



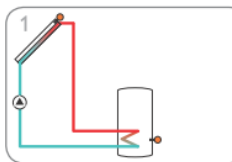
TSE avec Appoint Electrique



Câblage avec Appoint Electrique



Paramétrages RS 2100 + CME



Système de chauffage solaire standard à 1 réservoir



RS2100

Canaux de réglage					
Canal	Sous-canal 1	Sous-canal 2	Réglage par défaut	Valeur Souhaitée	Signification
INST			1		Schéma de Système
CHAU >					Chauffage
	DT O		6 K		Différence de température d'activation
	DT F		4 K		Différence de température de désactivation
	DT N		10 K		Différence de température nominale
	AUG		2 K		Augmentation
	R MAX		60 °C		Seuil Maximal du Réservoir
	SRMAX		2		Sonde de référence pour le seuil maximal du réservoir
CAP >					Capteur
	LIM C		130 °C		Température de Désactivation de Sécurité du Capteur
	ORC**		OFF		Option Refroidissement du Capteur
			110 °C		Température Maximal du Capteur
	OCMN		OFF		Option Seuil Minimal du Capteur
			10 °C		Température Minimal du Capteur
	OCT		OFF		Option Capteur à Tubes
			07:00		Début Capteurs à Tubes
			19:00		Fin Capteurs à Tubes
			30 s		Temps de Fonctionnement des Capteurs à Tubes
			30 min		Temps d'arrêt des Capteurs à Tubes
	OFAC		OFF		Option Antigel Capteur
			4°C		Fonction Température Antigel Capteur Activée
			5 °C		Option Température Antigel Capteur Désactivée
LOGIC >					Type de Chauffage
	ODB >		OFF		Option Drainback
	OMPRO*		OFF		Option Marche Prolongée de la Pompe
REFR >					Fonctions de Refroidissement
	ORSY**		OFF		Refroidissement du Système
	ORR		OFF		Refroidissement du Réservoir
	OEEC**		OFF		Evacuation de l'Excès de Chaleur
POMP >					Vitesse
	POMP1		OnOf		Type de Commande Pompe 1
	POMP2		OnOf		Type de Commande Pompe 2
	POMP3		OnOf		Type de Commande Pompe 3
MAN >					Mode Manuel
	MAN1		Auto		Mode Manuel 1
	MAN2		Auto		Mode Manuel 2
	MAN3		Auto		Mode Manuel 3
	MAN4		Auto		Mode Manuel 4
ANBL >			OFF		Option Antiblocage
ODEST >			OFF		Option Désinfection Thermique
ORPAIR >			OFF		Option Relais Parallèle
OCAL >			OFF		Option Bilan Thermique
GFDS >			OFF		Activation des Sondes Grundfos
PRESS* >			OFF		Option Surveillance de la Pression
DATE >			OFF		Date
LANG >			dE		Langue
UNIT >			°C		Unité de Mesure
OCSD >					Option Carte Mémoire SD
CODE			0		Code d'Utilisateur
RESET			OFF		Réglage par Défaut

* Ce Canal est Uniquement Disponible en cas d'Activation Préalable des Sondes Grundfos dans le Canal GFDS
 ** Ces Paramètres ne Peuvent pas Être Activés en Même Temps

1. Langue
-> Sélectionnez la langue

2. Date
-> Réglez la date actuelle

3. Heure
-> Réglez l'heure actuelle

4. Calorimètre
-> Activez le(s) calorimètre(s) désiré(s)
Calorimètre 1 ... 5

5. Compteur d'énergie électrique monophasé
-> Activez le compteur d'énergie électrique monophasé

6. Compteur d'énergie électrique triphasé
-> Activez le compteur d'énergie électrique triphasé uniquement en cas d'appoint électrique

7. Compteur Gaz
-> Activez le compteur Gaz

8. Compteur d'énergie thermique
-> Activez le(s) compteur(s) d'énergie thermique 1 ... 2

9. Terminez l'assistant de mise en service
-> Terminez l'assistant de mise en service en sélectionnant „OK”

Utilisation des touches

Langue

Français

Allemand

Date

..... 2010

Heure

17:09

00:00 ▲ 17:09 23:59

Calorimètre 1

Oui

Non

Cpt. Eg-Elec. 1P

Oui

Non

Compteur Gaz

Oui

Non

Cpt. Eg-Therm. 1

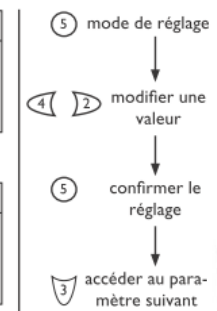
Oui

Non

Cpt. Eg-Therm. 1

Cpt. Eg-Therm. 2

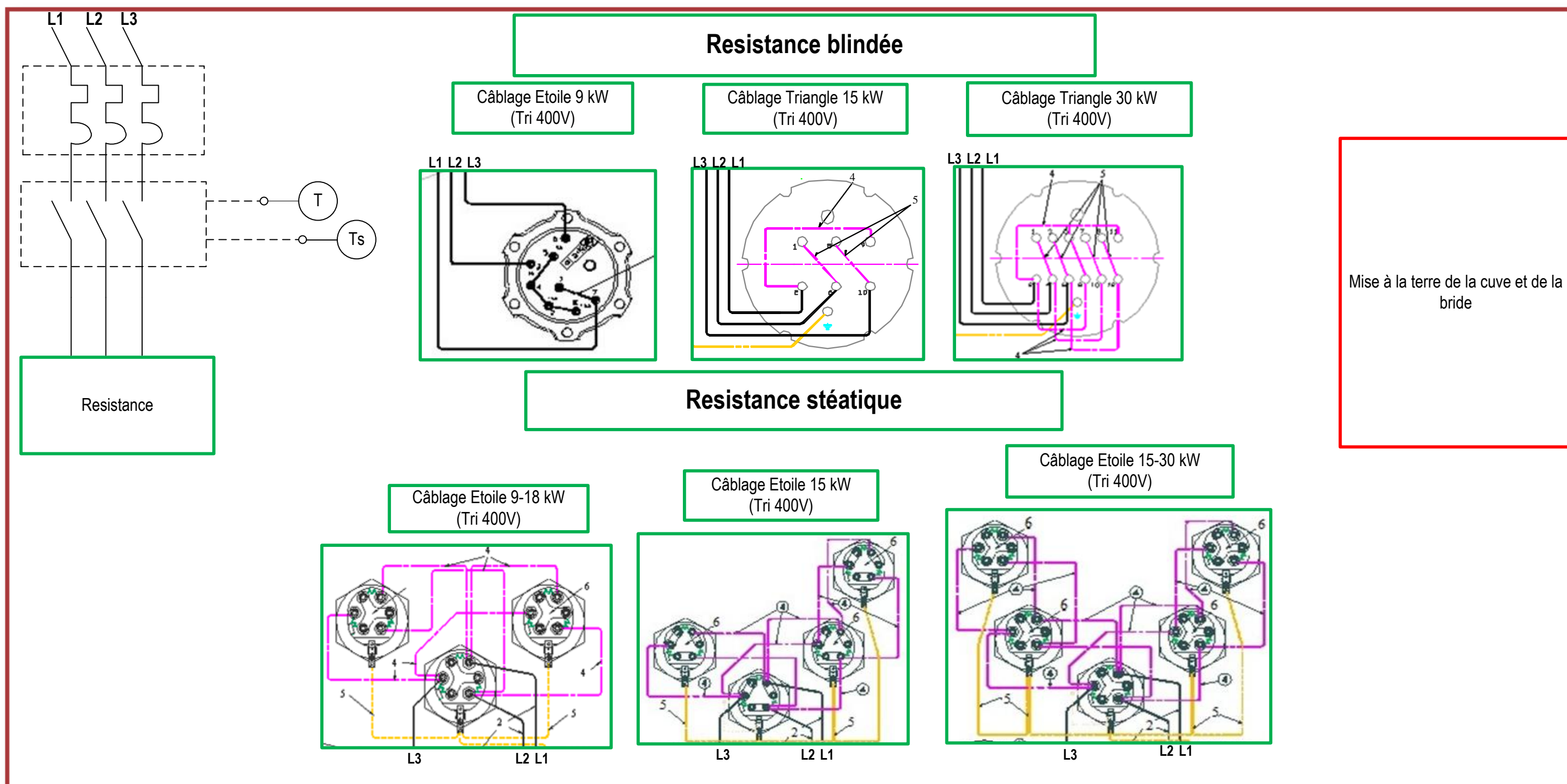
OK



CME

- 1.Expert : Code 9799
Tous les menus et toutes les valeurs de réglage sont affichés; tous les réglages peuvent être modifiés.
- 2.Client : Code 0000
Le menu „Valeurs réglage”, „Option” et „Expert” ne s'affichent pas: les options et les paramètres ne peuvent pas être modifiés ou remis à zéro ou aux réglages d'usine. Pour des raisons de sécurité, il est important que le code utilisateur soit réglé sur 0000 lors de la remise de l'appareil à l'utilisateur !

Câblage Résistance Electrique



Paramétrage DL 2

DL2



Le paramétrage du DL2 est à réaliser via un ordinateur connecté par cablage RJ45 (cable réseau)
Installation à partir du CD :

Lancez le « DL2 DiscoverToolSetup.exe ». L'outil de «
recherche est installé sous « Programme\RESOL\
DL2DiscoverTool ».

Lancez le Discovertool DL2. Le DL2 est recherché et «
s'affiche automatiquement une fois détecté par l'outil
de recherche. Lorsque plusieurs dataloggers ont été
découverts dans le réseau local, ceux-ci sont affichés dans la liste «Gefundene RESOL-Geräte» (Appareils RESOL découverts).

Le nom dans la liste correspond au nom de l'appareil qu'on peut régler à la page de configuration «Généralités» de l'interface web.
Sélectionnez l'enregistreur de données détecté par «un clic.
Cliquez sur « Öffnen» («Ouvrir»).

Le navigateur Web standard s'ouvre.

Entrez le nom d'utilisateur et le mot de passe. Le nom «d'utilisateur et le mot de passe sont «admin» (réglage par défaut).

La configuration d'accès a distance doit être réalisé par un informaticien et nécessite un accès via une Ip fixe