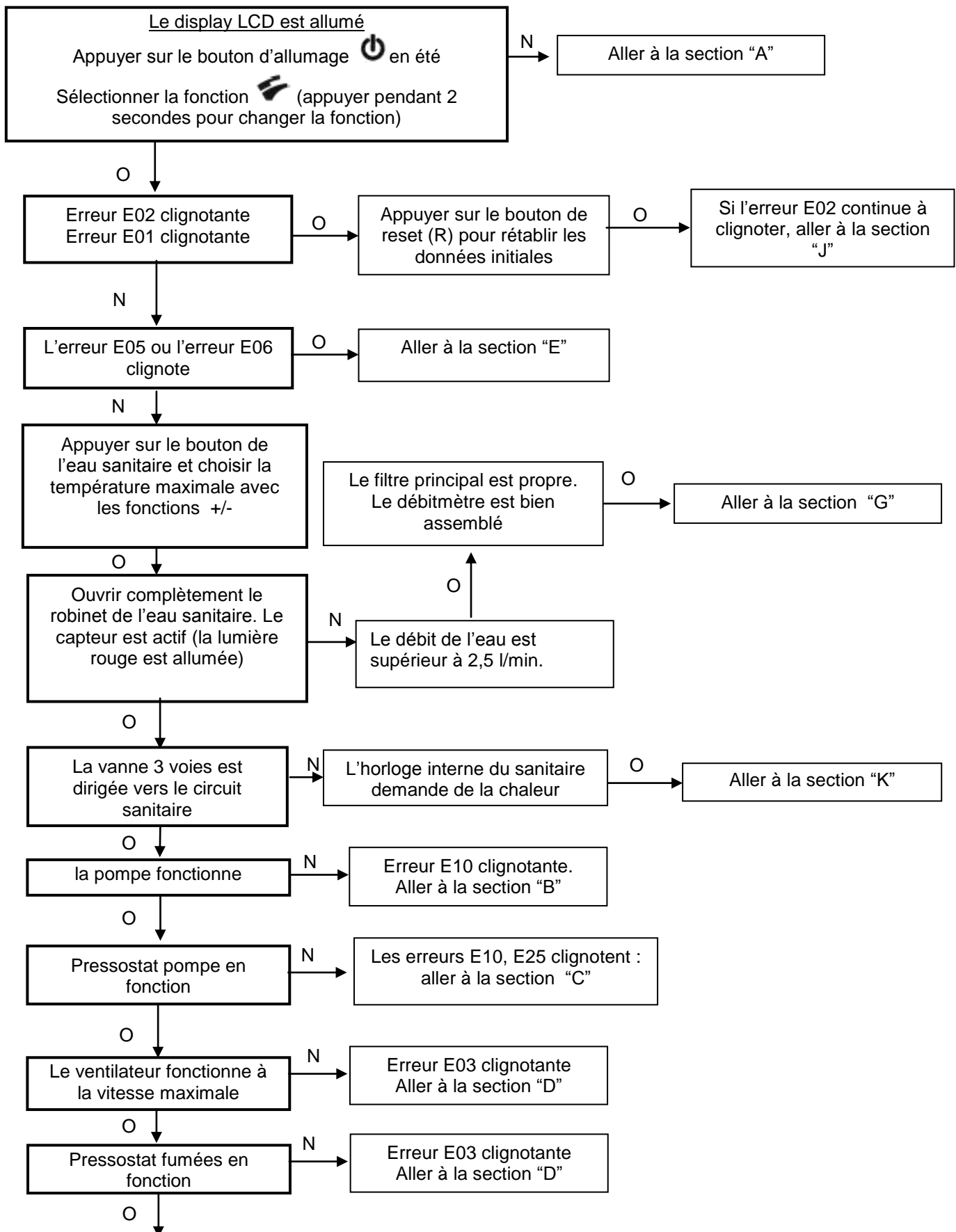


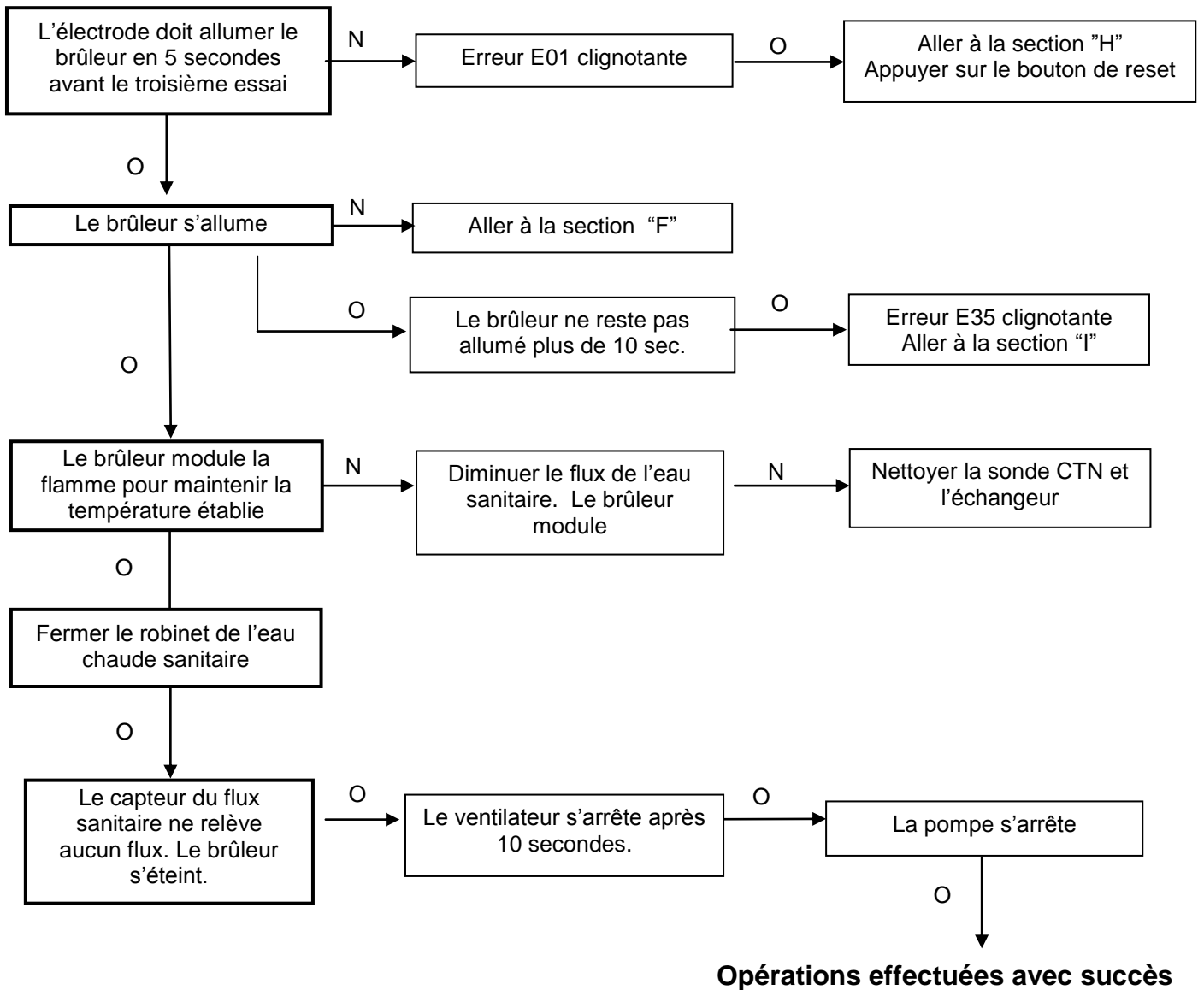
## DIAGRAMMES POUR LA RECHERCHE DE LA PANNE

### EAU SANITAIRE – suivre les indications pour les chaudières LUNA/ZENIS ST

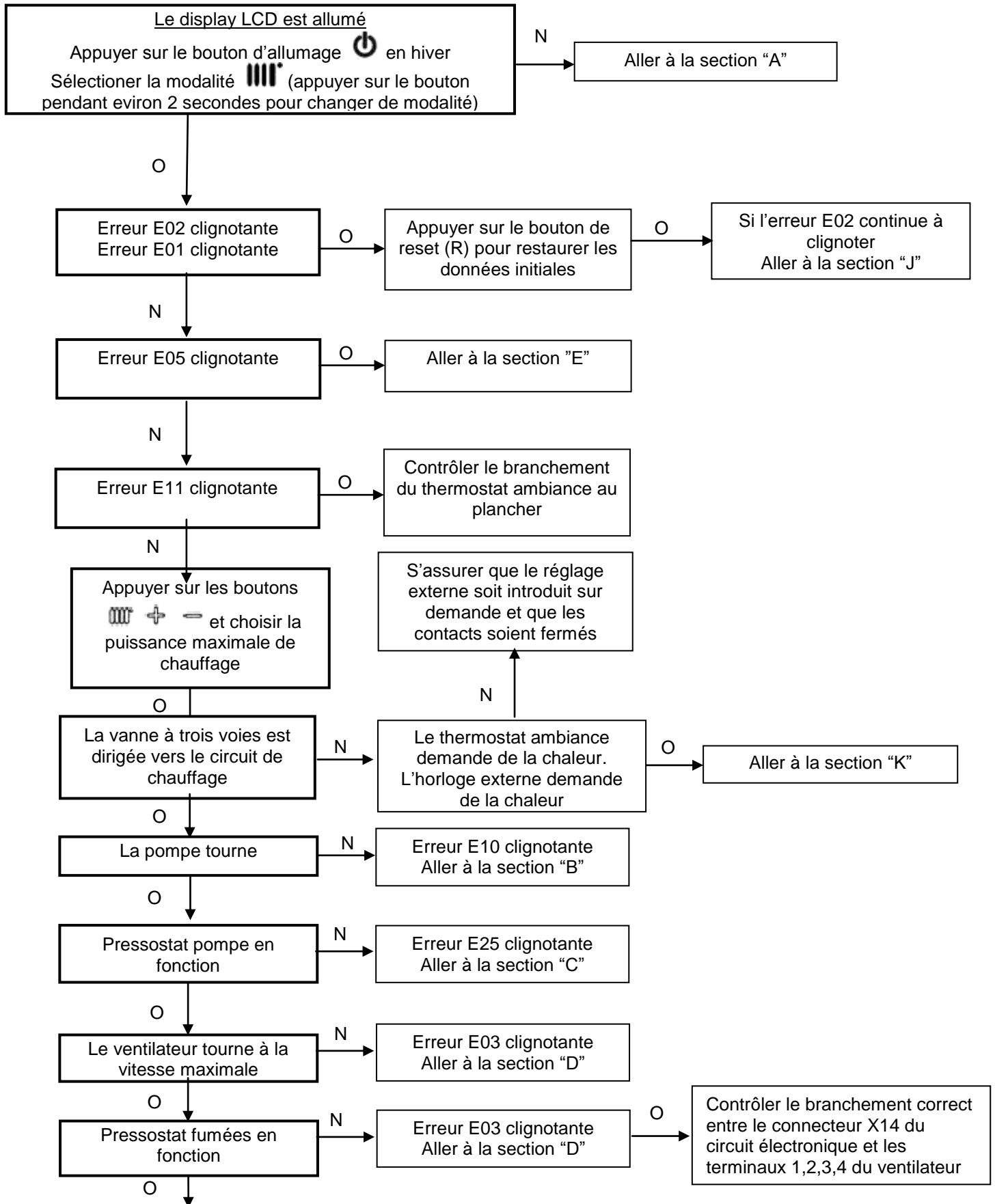


## DIAGRAMMES POUR LA RECHERCHE DE LA PANNE

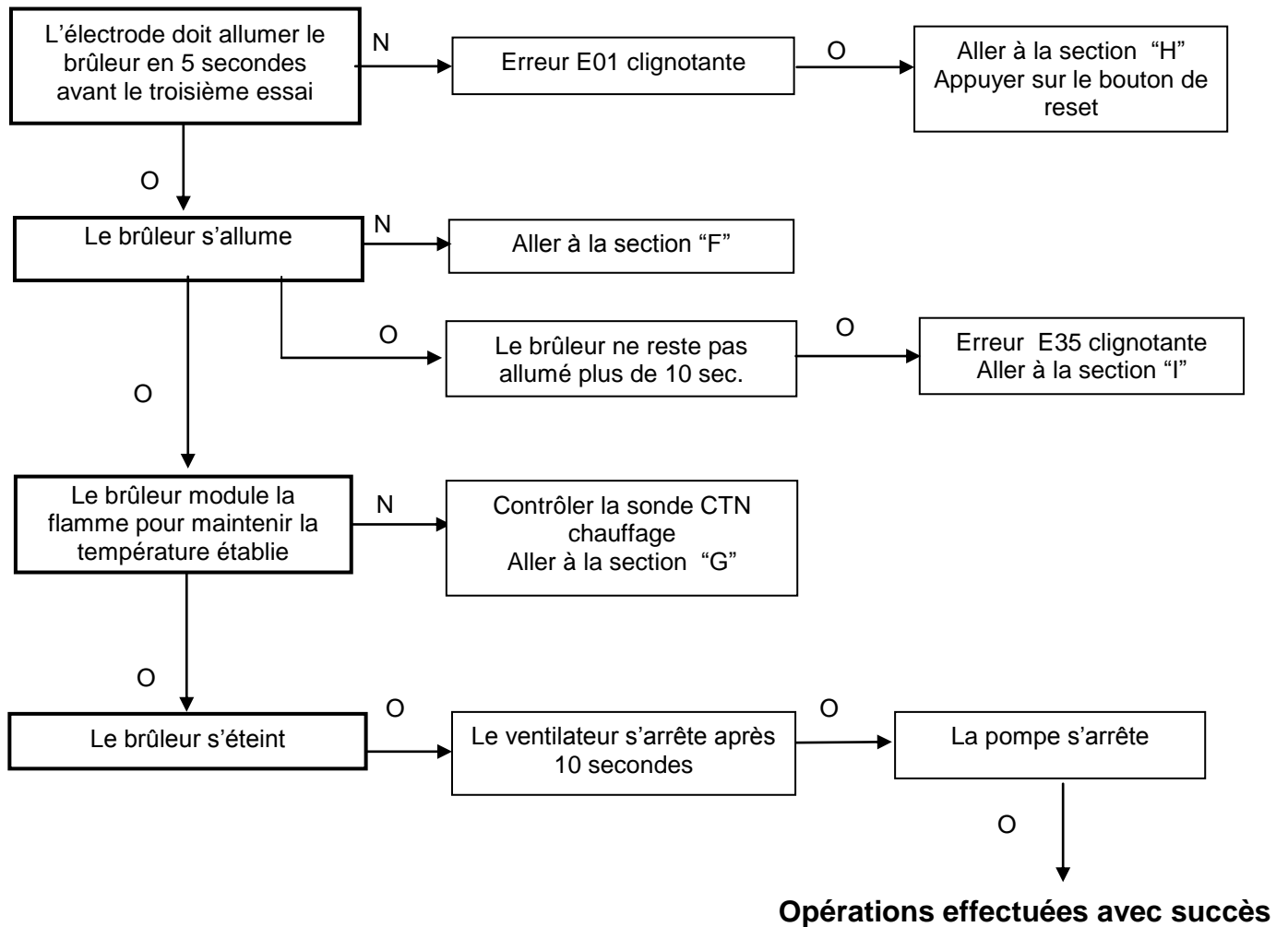
### EAU SANITAIRE – suivre les indications suivantes (suite)



**CHAUFFAGE – suivre les indications**



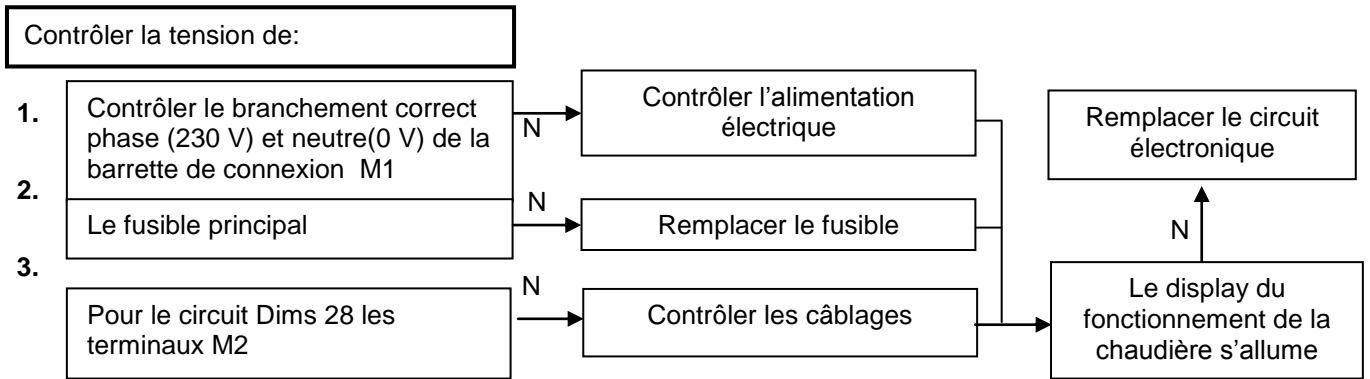
**CHAUFFAGE – suivre les indications – (suite)**



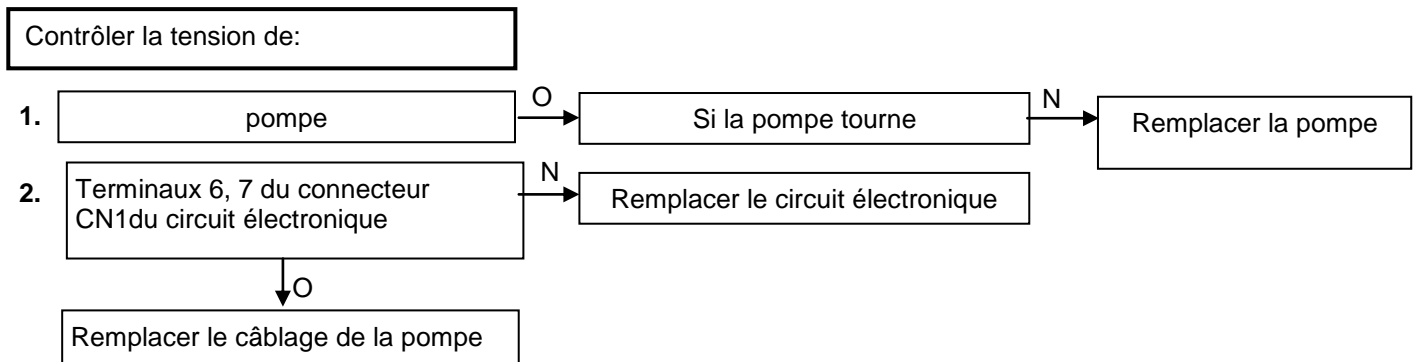
# DIAGRAMMES POUR LA RECHERCHE DE LA PANNE

## SECTIONS DE VERIFICATIONS

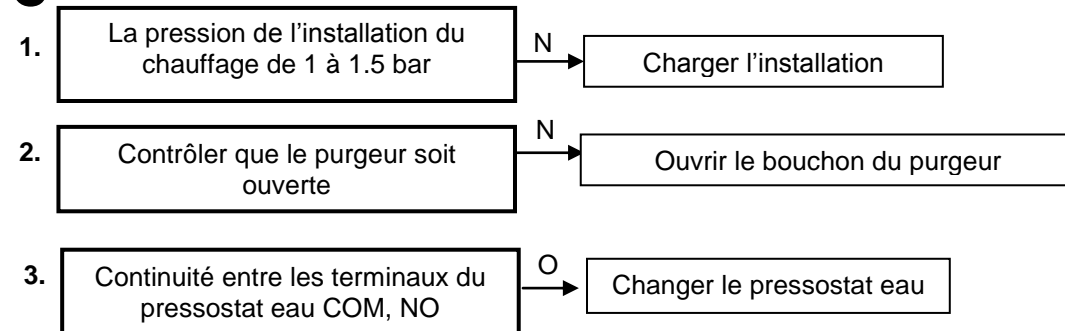
### A



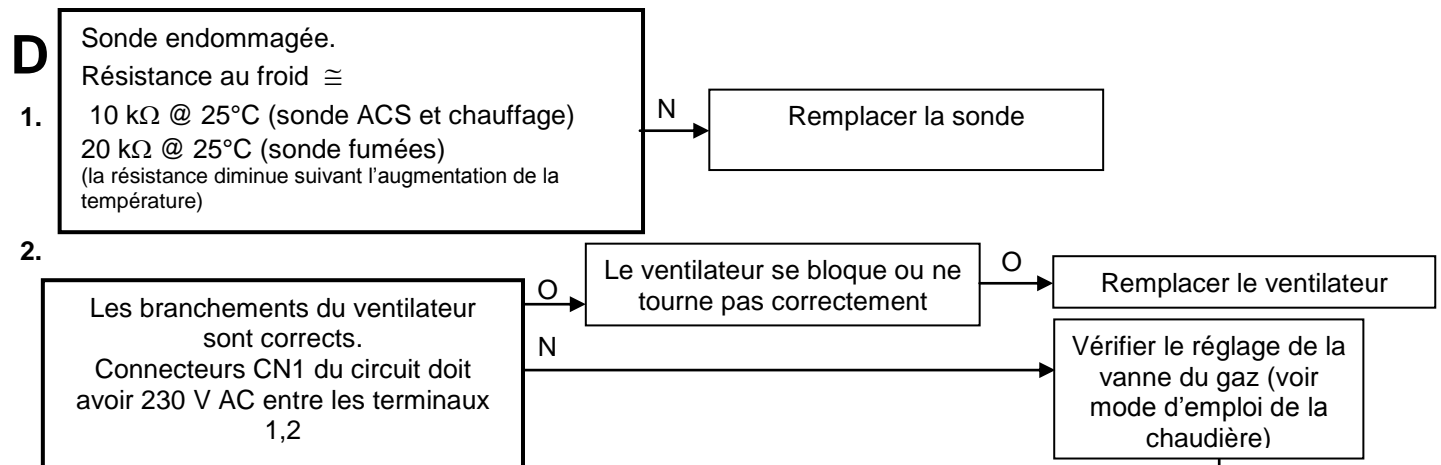
### B



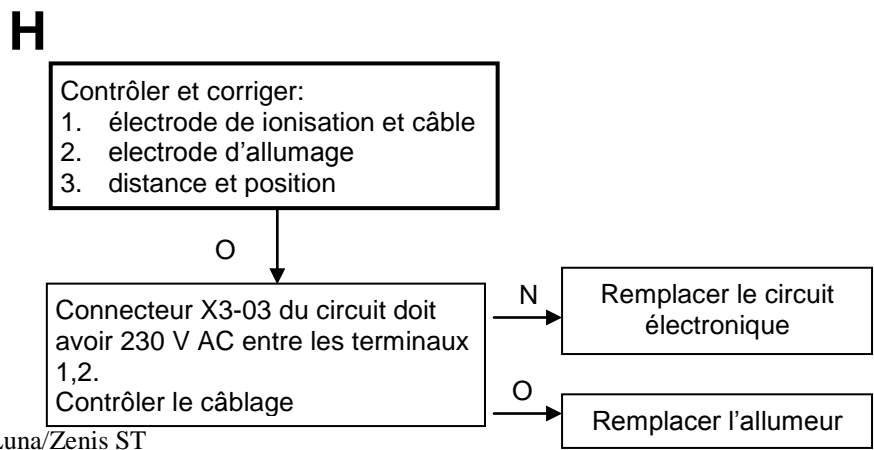
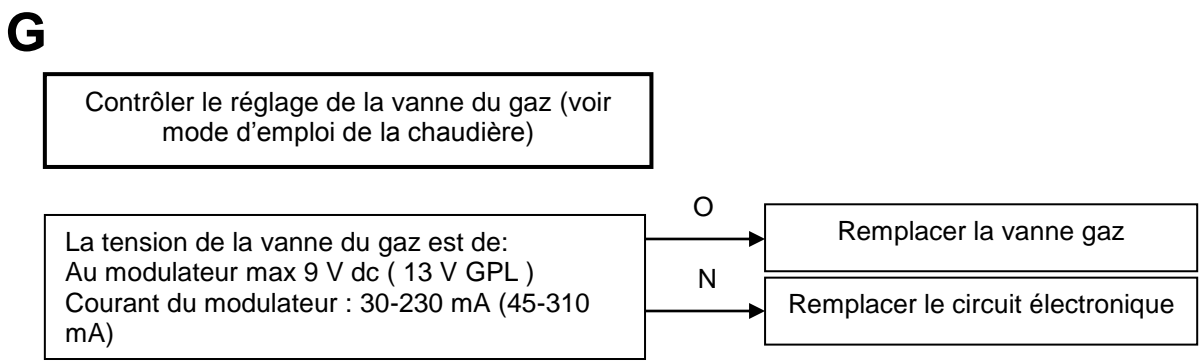
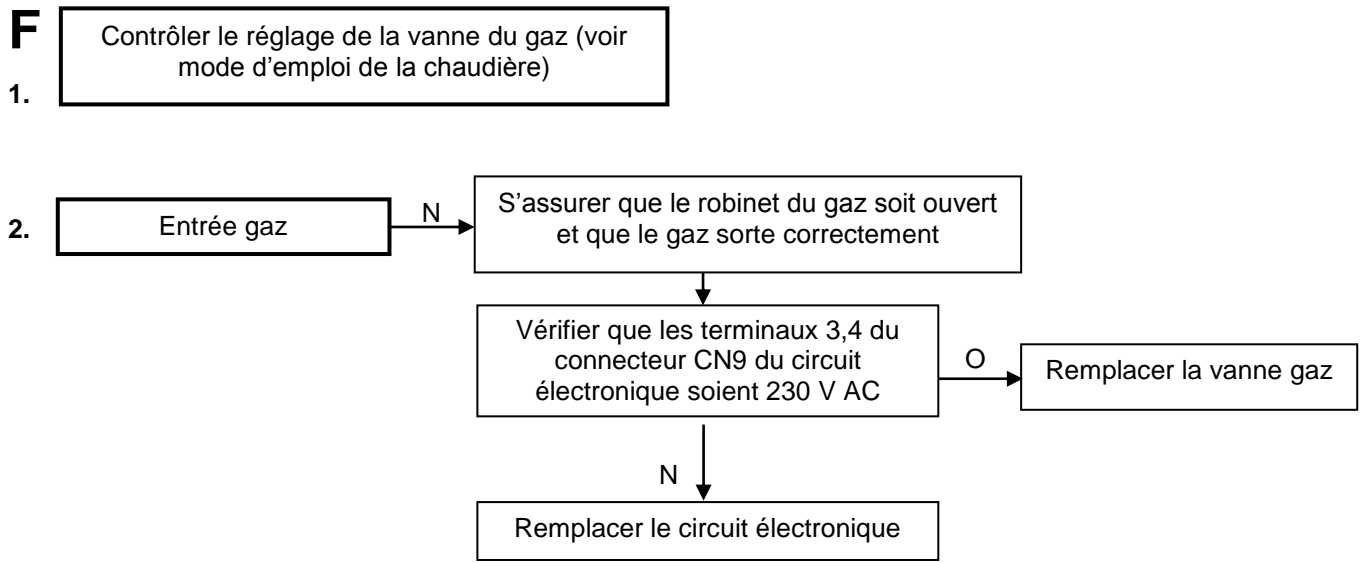
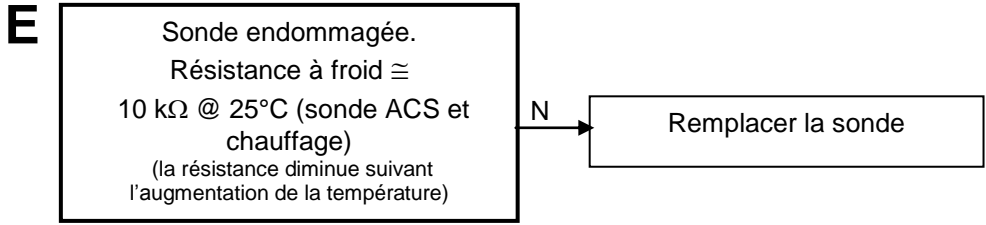
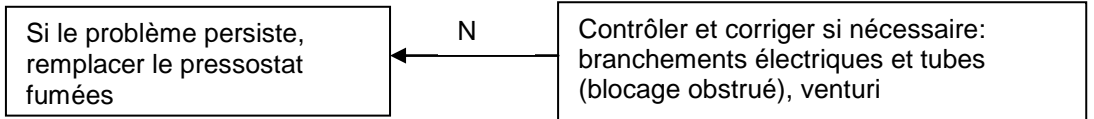
### C



### D



## DIAGRAMMES POUR LA RECHERCHE DE LA PANNE



## DIAGRAMMES POUR LA RECHERCHE DE LA PANNE

