



Bollitori Porcellanati con Serpentino

Ballons Émaillés avec Serpentin



BOLLITORI PORCELLANATI CON 1 SERPENTINO

I **BOLLITORI SP** con scambiatore a serpentino fisso sono costruiti per soddisfare la crescente richiesta di acqua calda sanitaria.

La caldaia in acciaio con trattamento di vetroporcellanatura a 860°C nel rispetto più scrupoloso della norma DIN 4753 e l'anodo di magnesio, proporzionato alla superficie da proteggere, assicurano una lunga durata contro la corrosione.

Sui modelli **SP** 1500/2000 litri viene montato l'anodo elettronico.

La coibentazione eseguita con poliuretano espanso esente da CFC iniettato direttamente, e il rivestimento esterno in PVC flessibile, assicurano un ottimo isolamento termico della caldaia riducendo al minimo la dispersione del calore dell'acqua.

Nei modelli **SP** da 800/2000 litri, l'isolamento è in poliuretano morbido di spessore 100 mm.

BALLONS ÉMAILLÉS AVEC SERPENTIN

Les **BALLONS SP** équipé d'un échangeur à serpentin fixe ont été conçus pour satisfaire la demande croissante d'eau chaude sanitaire.

La chaudière en verre émaillé (à 860°C dans le respect le plus scrupuleux de la norme DIN 4753) et l'anode de magnésium, proportionné à la surface à protéger, assurent une protection contre la corrosion à long terme.

Une anode électronique est installée sur les modèles **SP** 1500/2000 litres.

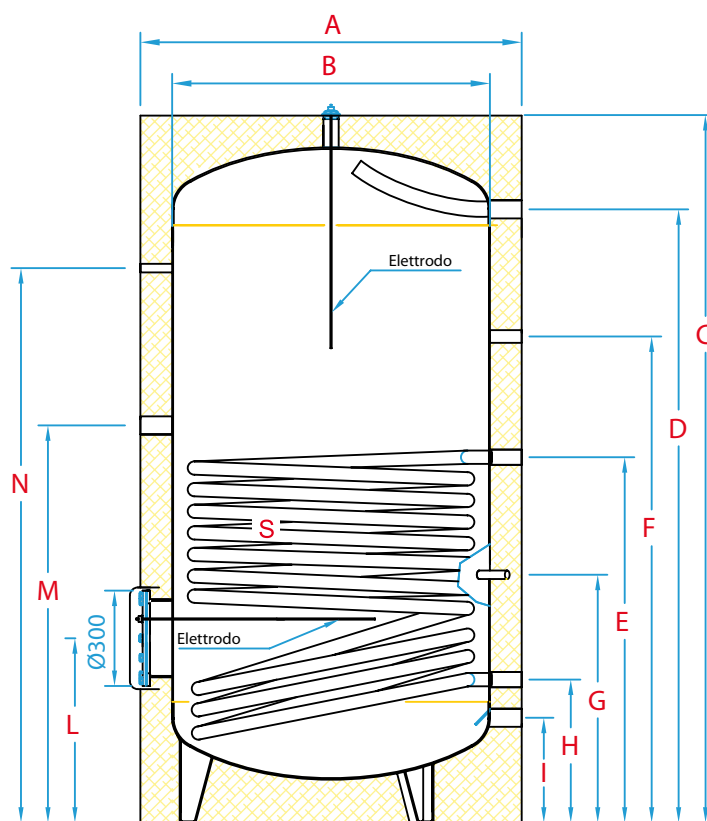
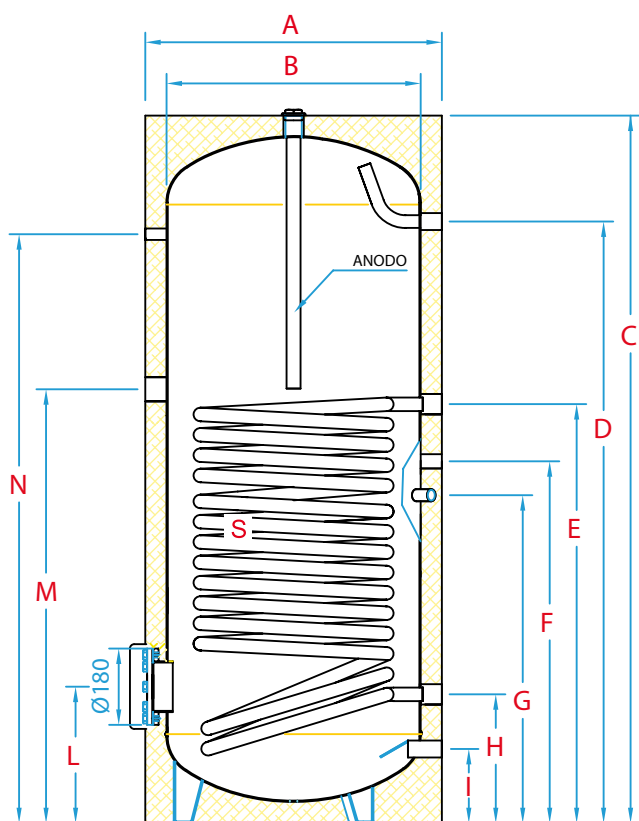
L'épaisseur considérable du polyuréthane rigide recouvert de PVC garantit l'isolation thermique de la chaudière en réduisant au minimum la déperdition de chaleur de l'eau.

Les modèles **SP** de 800/2000 litres sont isolés avec du polyuréthane souple de 100 mm d'épaisseur.



SP da 150 a 1000 litri
de 150 à 1000 litres

SP da 1500 a 2000 litri
de 1500 à 2000 litres



RESISTENZA ELETTRICA
RESISTENCE ELECTRIQUE

- 3 Kw 400v Tri.
- 4,5 Kw 400v Tri.
- 6 Kw 400v Tri.
- 9 Kw 400v Tri.



- A** Diametro esterno con isolamento
Diamètre extérieur avec isolation
- B** Diametro del bollitore
Diamètre du chauffe-eau
- C** Altezza del bollitore
Hauteur du chauffe-eau
- D** Uscita acqua calda
Sortie eau chaude

- E** Entrata acqua riscaldamento
Entrée eau chauffage
- F** Ricircolo
Remise en circulation
- G** Attacco sonda
Embout de sonde
- H** Uscita acqua riscaldamento
Retour eau chauffage

- I** Entrata acqua fredda
Entrée eau froide
- L** Flangia
Flasque
- M** Attacco resistenza elettrica
Embout pour résistance électrique
- N** Attacco termometro
Embout pour thermomètre

Pressione massima d'esercizio boiler SP 150/1000 litri **10 bar** • Pressione massima d'esercizio boiler SP 1500/2000 litri **6 bar** • Temperatura max d'esercizio **95°C**
Pression max d'exercice ballons SP 150/1000 litres: **10 bar** • Pression max d'exercice ballons SP-1500/2000 litres: **6 bar** • Temperature max d'exercice : **95°C**

MOD SP	A	B	C	D	E 5/4"	F	G 1/2"	H 5/4"	I	L	M 6/4"	N 1/2"	S m ²	I/h - Kw 80-60°C 10-45°C	Kg
150	610	500	1005	775 - 1"	635	525 - 3/4"	475	265	155 - 1"	300	/	750	1	640 - 25	65
200	610	500	1290	1060 - 1"	675	575 - 3/4"	560	265	155 - 1"	300	705	1035	1,5	980 - 40	80
300	610	500	1680	1450 - 1"	905	785 - 3/4"	745	265	155 - 1"	300	930	1450	1,7	1250 - 50	93
400	710	600	1670	1420 - 1"	990	855 - 3/4"	775	305	175 - 1"	320	1025	1390	2	1410 - 57	125
500	760	650	1680	1420 - 1"	995	850 - 3/4"	745	305	175 - 1"	310	1050	1400	2,5	1750 - 70	145
800	1000	800	1870	1585 - 5/4"	1045	895 - 1"	835	355	235 - 5/4"	390	1095	1470	3,4	2430 - 98	210
1000	1000	800	2120	1835 - 5/4"	1180	1045 - 1"	925	355	235 - 5/4"	390	1245	1620	4	2950 - 120	245
1500	1200	1000	2225	1930 - 6/4"	1150	1530 - 1"	780	450	330 - 5/4"	580	1250	1745	4	2950 - 120	365
2000	1400	1200	2315	1970 - 6/4"	1275	1555 - 1"	900	575	380 - 5/4"	705	1325	1875	4,5	3320 - 135	450

I dati tecnici specificati in questa scheda sono da considerarsi esclusivamente a titolo informativo e non impegnativo per la Casa Costruttrice che li può variare in qualsiasi momento e senza nessun preavviso.

Les données techniques de la présente fiche sont fournies seulement à titre d'information et ne sont pas contraignantes pour le Fabricant, que se réserve le droit de le modifier à tout moment et sans aucun préavis.