

# BSLO BSLC

## BOLLITORI PORCELLANATI AD INTERCAPEDINE PER PANNELLI SOLARI

I bollitori serie **BSLO** e **BSLC** ad intercapedine sono utilizzati per il riscaldamento dell'acqua sanitaria con i pannelli solari. Sono stati progettati con materiali idonei per essere installati all'esterno. L'isolamento termico dell'acqua accumulata è assicurato da un forte spessore di poliuretano rigido rivestito in ABS resistente ai raggi solari UV. La caldaia porcellanata a 850°C nel rispetto più scrupoloso della norma DIN 4753 e l'anodo di magnesio proporzionato alla superficie da proteggere assicurano una lunga durata della caldaia contro la corrosione.

I bollitori sono provvisti di flangia per l'ispezione e la pulizia della caldaia, di un pozzetto per l'inserimento di eventuale sonda e di un attacco da 1 1/4" per eventuale gruppo elettrico. La pressione max di esercizio del circuito sanitario è di 6 bar. La pressione max di esercizio dell'intercapedine è di 1.5 bar

## BALLONS ÉMAILLÉS À INTERSTICE POUR PANNEAUX SOLAIRES

*Les ballons de la série **BSLO** et **BSLC** à double paroi servent à chauffer l'eau sanitaire avec des panneaux solaires. Ils ont été conçus avec des matériaux appropriés à usage extérieur.*

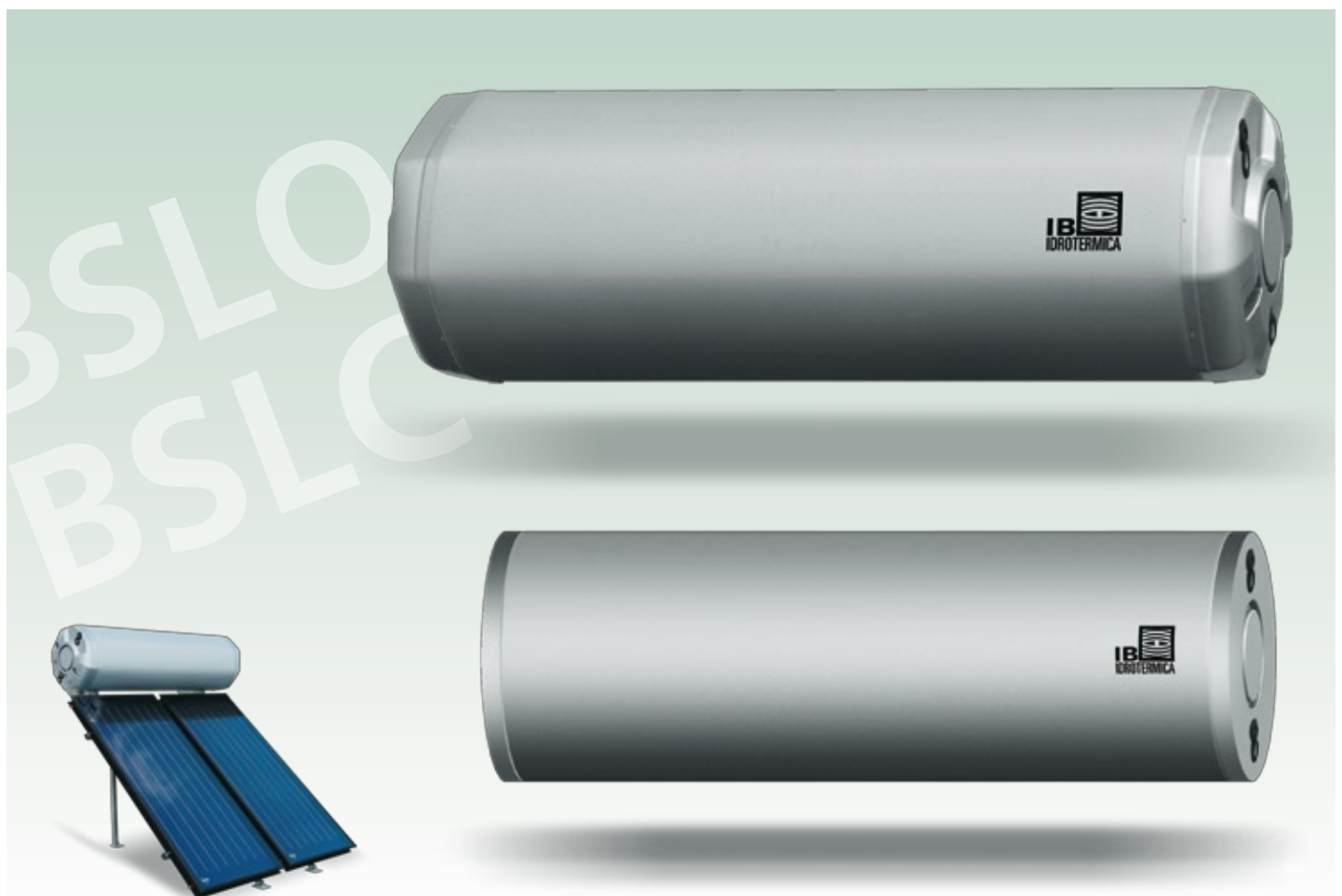
*L'isolation thermique de l'eau accumulée est garantie par une couche épaisse de polyuréthane rigide recouvert d'ABS résistant aux rayons UV.*

*La chaudière émaillée à 850°C conformément à la norme DIN 4753 et l'anode de magnésium proportionné à la surface à protéger assurent une longue durée contre la corrosion.*

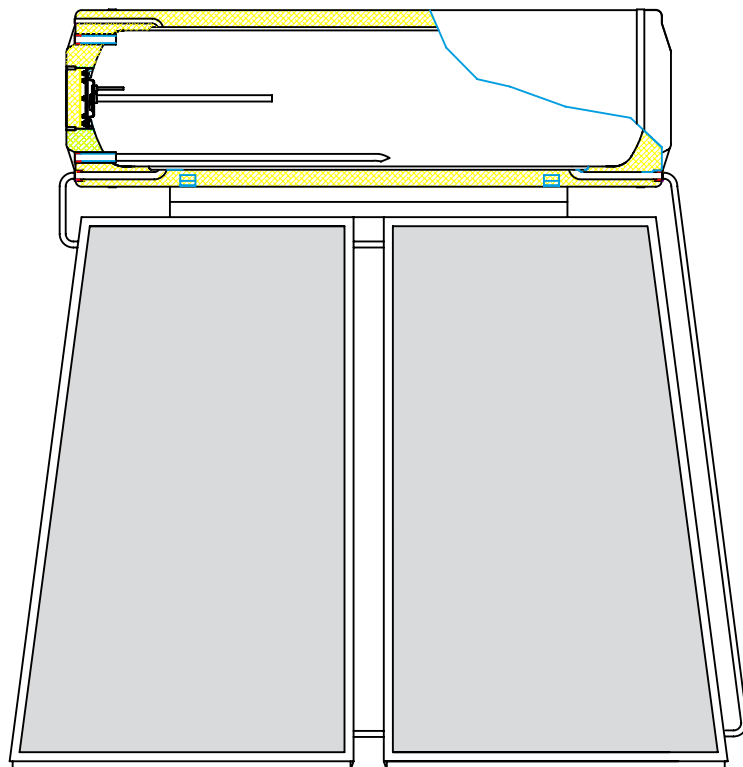
*Les ballons sont pourvus d'une bride pour l'installation et le nettoyage de la chaudière, d'un puits pour insérer une éventuelle sonde et un raccord 1"1/4 pour le groupe électrique.*

*La pression max. d'exercice du circuit sanitaire est de 6 bar.*

*La pression max. d'exercice de l'interstice est d'1,5 bar.*



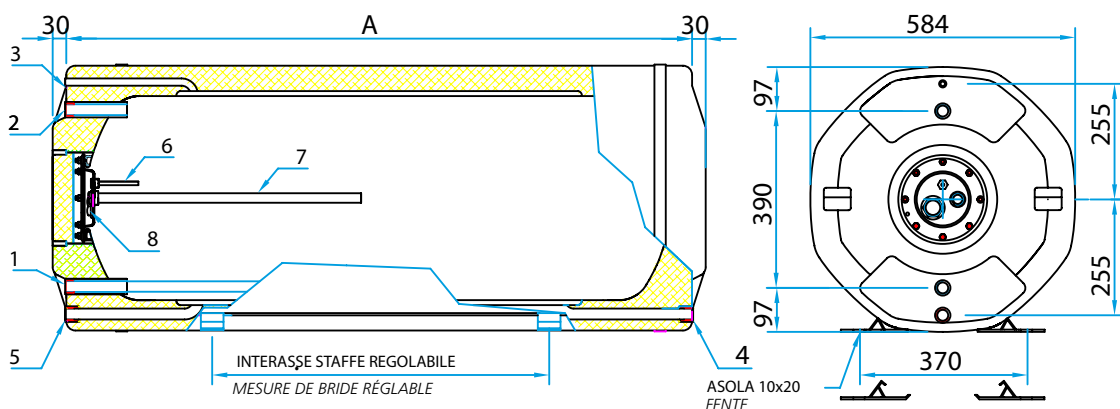
# BSLO BSLC



- 1 Entrata acqua sanitaria 3/4"  
*Entrée eau sanitaire 3/4"*
- 2 Uscita acqua sanitaria 3/4"  
*Sortie eau sanitaire 3/4"*
- 3 Sfiato aria 3/8"  
*Purge d'air 3/8"*
- 4 Attacco circuito solare 3/4"  
*Raccord circuit solaire 3/4"*
- 5 Attacco circuito solare 3/4"  
*Raccord circuit solaire 3/4"*
- 6 Pozzetto per sonda  
*Bride pour sonde*
- 7 Anodo di magnesio  
*Anode de magnésium*
- 8 Attacco per gruppo elettrico 1 1/4"  
*Raccord du groupe électrique 1 1/4"*

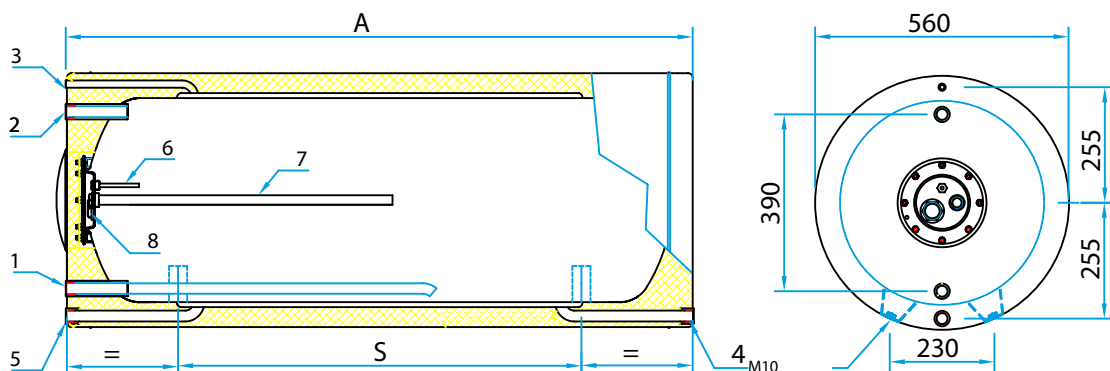
## BSLO 150-200-280

BOLLITORE SOLARE  
CON  
ESTERNO OTTAGONALE  
*BALLON SOLAIRE  
EXTÉRIEUR OCTAGONAL*



## BSLC 150-200-280

BOLLITORE SOLARE  
CON ESTERNO  
CILINDRICO  
*BALLON SOLAIRE  
EXTÉRIEUR CYLINDRIQUE*

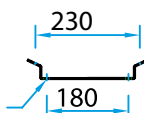


Capacità litri <i>Capacité en litres</i>	A	S	Peso Kg <i>Poids en Kg</i>	Intercapedine litri <i>Interstice litres</i>	Utenza consigliata <i>Usagers conseillés</i>	Collettori consigliati <i>Collecteurs conseillés</i>	Superficie collettori <i>Surface des collecteurs</i>
150	1130	600	60	5	N°2 Persone	n°1	mq-2
200	1380	890	76	7	N°3-4 Persone	n° 2	mq-3,5
280	1980	1300	110	11	N°4-5 Persone	n° 2-3	mq-4,5

NB: i bollitori serie BSLC sono normalmente fissati al telaio tramite le 4 viti M10. Le staffe possono essere fornite a parte solo su richiesta del cliente.

NB: les ballons de la série BSLC sont normalement fixés au châssis à l'aide de 4 vis M10. Les brides peuvent être fournies à la demande du client.

Staffa Codice / Code Bride 646.023



I dati tecnici specificati in questa scheda sono da considerarsi esclusivamente a titolo informativo e non impegnativo per la Casa Costruttrice che li può variare in qualsiasi momento e senza nessun preavviso.

*Les données techniques de la présente fiche sont fournies seulement à titre d'information et ne sont pas contraignantes pour le Fabricant, que se réserve le droit de le modifier à tout moment et sans aucun préavis.*