

BFP

BOLLITORI CON FLANGIA PORCELLANATI PER SCAMBIATORI A SPIRALE ESTRAIBILI

I bollitori **BFP** sono utilizzati per l'accumulo e produzione di acqua calda sanitaria utilizzando scambiatori estraibili in tubo di rame alettato o gruppo di resistenze elettriche.

Costruiti in acciaio al carbonio con 1-2-3 flange, vengono trattati internamente con vetroporcellanatura a 860°C secondo le norme DIN 4753.

Per la protezione catodica viene montato l'anodo al magnesio, proporzionato alla superficie, per assicurare una lunga durata contro la corrosione.

La coibentazione è in poliuretano rigido esente da CFC spessore 50 mm fino al mod. 500 e in poliuretano morbido 100 mm dal mod. 800 al 2000. Finitura esterna in PVC flessibile.

BALLONS ÉMAILLÉS A BRIDE POUR ECHANGEURS A SPIRALE EXTRACTIBLES

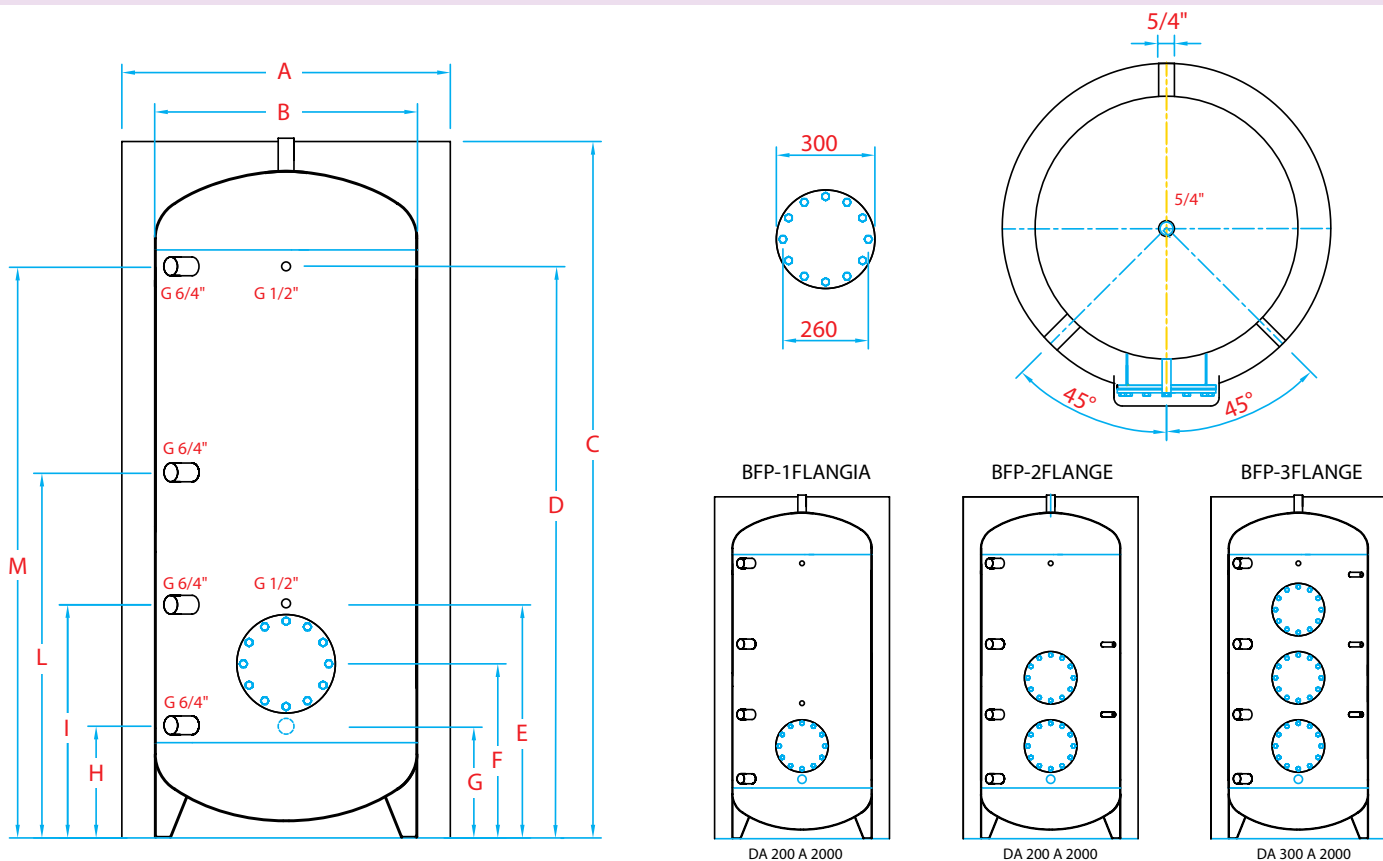
Les ballons **BFP** sont utilisés pour l'accumulation et la production d'eau chaude sanitaire. Ils sont pourvus d'un échangeur extractible aileté en cuivre ou d'un groupe de résistances électriques.

Ils sont fabriqués en acier au carbone avec 1-2-3 brides et émaillés à l'intérieur à une température de 860° selon la norme DIN 4753.

Pour la protection cathodique une anode de magnesium, en proportion avec la surface, est montée pour assurer une longue durée contre la corrosion.

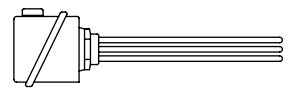
L'isolation est en polyuréthane rigide dépourvu de CFC de 50 mm d'épaisseur pour les modèles jusqu'à 500 l. et en polyuréthane souple de 100 mm d'épaisseur pour les ballons de 800 à 2000 l. Finition extérieure en PVC souple.





RESISTENZA ELETTRICA
RESISTENCE ELECTRIQUE

- 3 Kw 400v Tri.
- 4,5 Kw 400v Tri.
- 6 Kw 400v Tri.
- 9 Kw 400v Tri.



	SUPERFICIE SURFACE	POTENZA PUISSANCE	ATTACCHI RACCORDS	LITRI ABBINABILI LITRES ADAPTER
	m ² 0,75	17 Kw	3/4"	200 - 2000 lt
	m ² 1,00	23 Kw	3/4"	200 - 2000 lt
	m ² 1,50	35 Kw	3/4"	200 - 2000 lt
	m ² 2,00	45 Kw	3/4"	200 - 2000 lt
	m ² 2,60	54 Kw	3/4"	400 - 2000 lt
	m ² 3,20	65 Kw	3/4"	500 - 2000 lt
	m ² 4,50	90 Kw	1"	800 - 2000 lt
	m ² 5,30	105 Kw	1"	1500 - 2000 lt
	m ² 6,30	125 Kw	1"	1500 - 2000 lt

Pressione max d'esercizio **6 bar** • Temperatura max d'esercizio **95°C** / Pression max d'exercice **6 bar** • Temperature max d'exercice : **95°C**

MOD BFP	A	B	C	D	E	F	G	H	I	L	M	Kg
200	610	500	1300	1050	620	360	240	240	620	835	1050	70
300	610	500	1700	1450	620	360	240	240	620	1080	1450	80
400	710	600	1670	1410	650	380	270	270	650	1030	1410	105
500	760	650	1700	1410	650	380	270	270	650	1030	1410	120
800	1000	800	1880	1480	690	450	340	340	690	1050	1480	175
1000	1000	800	2130	1740	710	460	340	340	710	1110	1740	200
1500	1200	1000	2225	1830	780	550	430	430	880	1380	1830	295
2000	1400	1200	2315	1875	825	595	475	475	925	1425	1875	360

I dati tecnici specificati in questa scheda sono da considerarsi esclusivamente a titolo informativo e non impegnativo per la Casa Costruttrice che li può variare in qualsiasi momento e senza nessun preavviso.
 Les données techniques de la présente fiche sont fournies seulement à titre d'information et ne sont pas contraignantes pour le Fabricant, que se réserve le droit de le modifier à tout moment et sans aucun préavis.