

Ambiance & Optima 4100

CHAUDIÈRE FIOUL
AVEC OU SANS PRODUCTION
D'EAU CHAUDE SANITAIRE ACCUMULÉE



■ Toute une gamme modulaire de Chaudières Fioul

AMBIANCE 4125 - 4135

Chaudière nue à équiper d'un brûleur

Chauffage seul avec possibilité d'associer un ballon indépendant jusqu'à 300 litres

AMBIANCE UNIT 4125V - 4135V

Chaudière Unit (brûleur fioul et capot insonorisant inclus)

Chauffage seul, avec possibilité d'associer un ballon indépendant jusqu'à 300 litres

OPTIMA 4125B - 4130B - 4135B

Chaudière nue à équiper d'un brûleur

Chauffage et production d'ECS par ballon inox intégré de 80, 100 ou 130 litres

OPTIMA UNIT 4125B - 4130B - 4135B - 4125BV - 4130BV - 4135BV

Chaudière Unit (brûleur fioul et capot insonorisant inclus)

Chauffage et production d'ECS par ballon inox intégré de 80, 100 ou 130 litres

OPTIMAPACK 4125B - 4125BV

Chaudière Pack (brûleur fioul, capot insonorisant et kit hydraulique inclus)

Chauffage et production d'ECS par ballon inox intégré de 80 litres

Chauffage seul ou à production d'eau chaude sanitaire accumulée intégrée ou par ballon indépendant

Basse Température

Cheminée ou ventouse

Puissance de 22 à 34 kW

Toutes régulations intégrables

Corps de chauffe acier

Implantation chaufferie



Ambiance/Optima 4100
peut être préconisé dans
le cadre d'une offre
Dolce Vita de Gaz de France.

Une gamme de chaudières

Confort

Une température ambiante correspondant à vos besoins

Le tableau de bord a été étudié pour pouvoir **insérer toutes les régulations** de la gamme ATLANTIC FRANCO BELGE. Elles vous garantissent un confort optimum, en prenant en compte la température extérieure et/ou la température ambiante.

Avec les modèles de la gamme 4100, vous pouvez **gérer jusqu'à deux zones de chauffage différentes** qui assureront un CONFORT adapté à vos besoins (exemple : une zone plancher chauffant basse température au rez-de-chaussée + une zone radiateurs à l'étage).

Une production d'eau chaude suffisante pour répondre aux attentes de la famille !

De l'eau chaude toujours à volonté !

Les ballons, d'une **capacité de 80, 100 et 130 litres**, ont été conçus pour vous offrir le meilleur confort en eau chaude sanitaire.

Semi-immergés, ces préparateurs d'eau chaude sanitaire garantissent **une stabilité de température tout au long du puisage**. Le rapide temps de réchauffage et les débits spécifiques importants liés à la puissance de l'échangeur permettent de couvrir l'ensemble de vos besoins.

La priorité à l'eau chaude sanitaire !

Deux sondes séparées (sanitaire et chauffage) permettent de **gérer de manière indépendante** la production d'eau chaude sanitaire et la demande de chauffage. L'avantage : lors d'une forte demande en eau chaude sanitaire (ex. plusieurs soutirages d'eau en même temps), le circulateur chauffage s'interrompt momentanément pour une **réponse immédiate**.

De même, les modèles AMBIANCE s'associent avec un ballon de 100 à 300 litres, au sol ou mural. Tout un choix de configurations pour une installation selon l'espace dont vous disposez.



Encore plus silencieux !

En plus des aspects esthétiques, maintenance et sécurité, l'ajout d'un capot insonorisant (disponible en option sur les modèles nus et de série sur les modèles UNIT et PACK) permet d'obtenir des niveaux acoustiques particulièrement bas : 4 à 5 dB(A) de moins, une fois le capot monté.



adaptée à vos besoins

Économie

Une consommation énergétique réduite !

Le ballon de l'OPTIMA est semi-immersé dans le corps de chauffe. Cette conception permet d'**optimiser au maximum l'échange** et d'éviter la surchauffe en début de puisage.

Le départ chauffage est en partie basse du corps de chauffe. Cela **évite la perte de calories** au niveau du ballon vers les radiateurs ou autres émetteurs de l'installation.

Grâce à la stratification (c'est-à-dire la chaleur qui se déplace naturellement vers le haut de la chaudière), il est possible de glisser en température le bas de la chaudière (partie chauffage) en mi-saison, tout en maintenant le ballon (partie haute) à température. Le brûleur étant moins sollicité, **la chaudière consomme peu**. Les chaudières AMBIANCE et OPTIMA sont équipées d'une porte de foyer en fonte avec bouclier thermique isolant.

Installation et maintenance rapides et aisées

- Version cheminée ou ventouse, selon les contraintes de votre habitation (en raccordement ventouse : ensemble de conduits et coudes permettant d'éviter les obstacles intérieurs).
- Partie électrique de la chaudière : le tableau de bord est pré-câblé.
- Porte de foyer articulée et réversible.
- 4 pieds ajustables.
- Capot protégeant des poussières aspirées par le brûleur.
- Kit hydraulique complet et réversible, facile à positionner.
- Ballon INOX visitable (sur Optima).
- Vase d'expansion à installer à côté ou à l'arrière de la chaudière, pour un gain de place.
- 2 départs et 2 retours chauffage.

Basse température

Le rendement des chaudières OPTIMA et AMBIANCE est optimisé par la conception des turbulateurs INOX particulièrement élaborés, situés dans le corps de chauffe. Ce sont des chicanes qui freinent l'évacuation des gaz brûlés, afin de retenir encore plus la chaleur. Ces chaudières sont ainsi classées dans la catégorie **BASSE TEMPÉRATURE** (classement des chaudières : économe - anti-polluante - d'un rendement élevé).

TABLEAU DE BORD



Tableau simple et intuitif

- Réglage manuel du mode de chauffage : position hiver ou été.
- Ajustement de la température chauffage : thermostat réglable sur le tableau de bord.

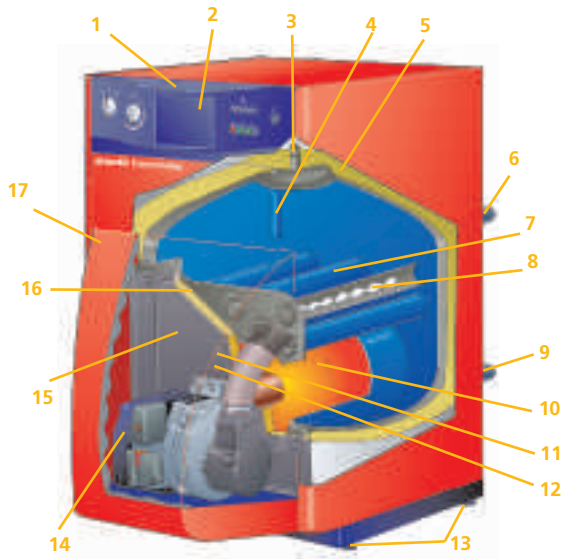
- 1• Sélecteur de mode
- 2• Thermostat chaudière
- 3• Emplacement pour régulation
- 4• Thermomètre
- 5• Réarmement surchauffe
- 6• Voyant sécurité brûleur
- 7• Voyant circulateur chauffage
- 8• Voyant marche

OPTIONS

- Toute une gamme de brûleurs fioul Stella ou gaz Calypso (brûleur fioul Stella de série sur les offres UNIT et PACK).
- Un capot insonorisant pour brûleur Stella (de série sur les offres UNIT et PACK).
- Un kit E55 : raccordement rapide et simple de la chaudière à l'installation (circulateur, vanne mélangeuse, vase d'expansion, soupape de sécurité, manomètre et raccords inclus). Facile à positionner, réversible droite/gauche (de série sur l'offre PACK).
- Toute une gamme de ballons : sol ou mural de 100 à 300 litres.
- Tout un choix de régulations en fonction de la température extérieure (de 1 à 2 circuits de chauffe).



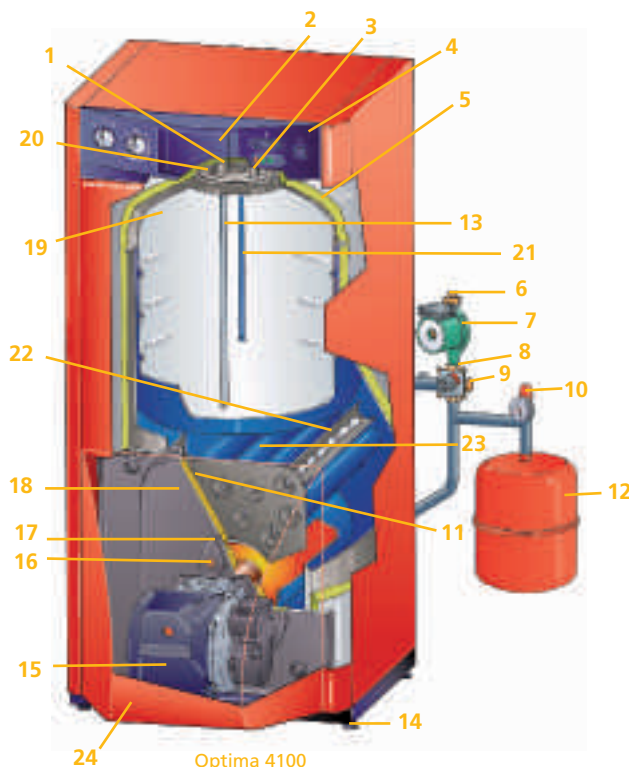
Composition



Ambiance 4100

- 1 - Tableau de bord précâblé
- 2 - Emplacement pour régulation
- 3 - Purgeur
- 4 - Logement des sondes d'aquastats
- 5 - Isolation chaudière (laine de verre)
- 6 - Départ chauffage (x2)
- 7 - Lames de gaz
- 8 - Turbulateurs INOX réfractaires
- 9 - Retour chauffage (x2)
- 10 - Foyer type borgne
- 11 - Regard de flamme
- 12 - Prise de pression foyer
- 13 - Pieds réglables (x4)
- 14 - Brûleur fioul*
- 15 - Porte foyer fonte
- 16 - Bouclier thermique
- 17 - Capot insonorisant*

* de série sur modèle UNIT



Optima 4100

- 1 - Entrée eau froide sanitaire
- 2 - Emplacement pour régulation
- 3 - Sortie eau chaude sanitaire
- 4 - Tableau de bord précâblé
- 5 - Isolation chaudière (laine de verre)
- 6 - Départ chauffage 26x34
- 7 - Circulateur chauffage
- 8 - Vanne 4 voies motorisable
- 9 - Retour chauffage 26x34
- 10 - Ensemble manomètre soupape de sécurité
- 11 - Bouclier thermique
- 12 - Vase d'expansion 18 litres / 1 bar
- 13 - Diffuseur eau froide sanitaire
- 14 - Pieds réglables (x4)
- 15 - Brûleur fioul
- 16 - Prise de pression foyer
- 17 - Regard de flamme
- 18 - Porte foyer fonte
- 19 - Ballon inox 80, 100 ou 130 litres
- 20 - Trappe de visite ballon
- 21 - Logement sonde sanitaire
- 22 - Turbulateurs inox réfractaires
- 23 - Lames de gaz
- 24 - Capot insonorisant

de série sur les modèles PACK
de série sur les modèles UNIT et PACK

Caractéristiques techniques et performances



Caractéristiques techniques

Garantie 5 ans
Ballon Inox (Optima)

Garantie 3 ans
Corps de chauffe

Garantie 2 ans
Brûleur

	OPTIMA			OPTIMA UNIT			OPTIMA UNIT		
	4125 B	4130 B	4135 B	4125 B	4130 B	4135 B	4125 BV	4130 BV	4135 BV
Type de chaudière	Basse Température			Basse Température			Basse Température		
Type d'évacuation	cheminée			cheminée			ventouse		
Puissance utile nominale (kW)	25	30	33	25	30	33	25	30	34
Plage de puissance (kW)	22-25	26-30	29-33	22-25	26-30	29-33	-	-	-
Poids (Kg)	126	145	175	126	145	175	145	166	186
Contenance en eau du corps de chauffe (L)	100	115	130	100	115	130	100	116	126
ø départ fumées (mm)	int. 125/139	int. 139/153	int. 139/153	int. 125/139	int. 139/153	int. 139/153	80/125	80/125	80/125
ø départ/retour chauffage (x2) ("/mm)	1/26x34	1/26x34	1/23x34	1/26x34	1/26x34	1/26x34	1/26x34	1/26x34	1/26x34
Contenance du ballon (L)	80	100	130	80	100	130	80	100	130
Débit spécifique (L/min)**	18	23	28	18	23	28	18	23	28
ø entrée/sortie sanitaire	3/4 / 20/27	3/4 / 20/27	3/4 / 20/27	3/4 / 20/27	3/4 / 20/27	3/4 / 20/27	3/4 / 20/27	3/4 / 20/27	3/4 / 20/27
Contenance vase d'expansion chauffage (L)	-	-	-	-	-	-	-	-	-
Brûleur fioul				en caisse (fourni de série)			monté et prérégulé en usine		
Brûleur fioul préconisé en option	Stella 4134/ 4134 R	Stella 4134/ 4134 R	Stella 4145						

*sur kit hydraulique externe (fourni de série) **selon norme EN 625

	OPTIMAPACK		AMBIANCE		AMBIANCE UNIT	
	4125 B	4125 BV	4125	4135	4125 V	4135 V
Type de chaudière	Basse Température		Basse Température		Basse Température	
Type d'évacuation	cheminée	ventouse	cheminée		ventouse	
Puissance utile nominale (kW)	25	25	25	33	25	33
Plage de puissance (kW)	22-25	-	22-25	29-33	22-25	29-33
Poids (Kg)	126	145	105	116	105	116
Contenance en eau du corps de chauffe (L)	100	100	103	112	103	112
ø départ fumées (mm)	int. 125/139	80/125	int. 125/139	int. 139/153	80/125	80/125
ø départ/retour chauffage (x2) ("/mm)	1/26x34	1/26x34	1/26x34	1/26x34	1/26x34	1/26x34
Contenance du ballon (L)	80	80	-	-	-	-
Débit spécifique (L/min)**	18	18	-	-	-	-
ø entrée/sortie sanitaire	3/4 / 20/27	3/4 / 20/27	-	-	-	-
Contenance vase d'expansion chauffage (L)	18*	18*	-	-	-	-
Brûleur fioul	en caisse (fourni de série)	monté et prérégulé en usine			monté et prérégulé en usine	
Brûleur fioul préconisé en option			Stella 4134/ 4134 R	Stella 4145		

*sur kit hydraulique externe (fourni de série) **selon norme EN 625

Performances Sanitaires

OPTIMA Ballon 80 litres : 18 L/mn*

OPTIMA Ballon 100 litres : 23 L/mn*

OPTIMA Ballon 130 litres : 28 L/mn*

* Débit spécifique à Δ T30°C selon EN 625

■ Dimensions

	HAUTEUR		PROFONDEUR		LARGEUR	
	en mm	Chaudière nue	Chaudière + brûleur + capot	Chaudière + brûleur + capot + kit hydraulique	Chaudière seule	Chaudière + kit hydraulique
Ambiance 4125	977	745	956*	1 089**	650	1 050***
Ambiance 4135	977	745	956*	1 089**	650	1 050***
Ambiance Unit 4125 V	977	-	1 178	1 178**	650	1 050***
Ambiance Unit 4135 V	977	-	1 178	1 178**	650	1 050***
Optima 4125 B	1 273	745	956*	1 089**	650	1 050***
Optima 4130 B	1 425	745	956*	1 089**	650	1 050***
Optima 4135 B	1 570	745	956*	1 089**	650	1 050***
Optima Unit 4125 B	1 273	-	956	1 089**	650	1 050***
Optima Unit 4130 B	1 425	-	956	1 089**	650	1 050***
Optima Unit 4135 B	1 570	-	956	1 089**	650	1 050***
Optima Unit 4125 BV	1 273	-	1 178	1 178**	650	1 050***
Optima Unit 4130 BV	1 425	-	1 178	1 178**	650	1 050***
Optima Unit 4135 BV	1 570	-	1 178	1 178**	650	1 050***
Optimapack 4125 B	1 273	-	-	1 089	-	1 050
Optimapack 4125 BV	1 273	-	-	1 178	-	1 050

*capot et brûleur en option. **capot, brûleur et kit hydraulique en option ***kit hydraulique en option

Cachet de l'installateur :



Pour toute assistance aux professionnels,
diagnostic technique ou intervention,

appelez le **N° Indigo 0 825 00 59 62**

atlantic

chaudières & nouvelles énergies

Direction commerciale :

58 avenue du Général Leclerc - 92340 BOURG-LA-REINE

www.atlantic-francobelge.fr

atlantic franco belge