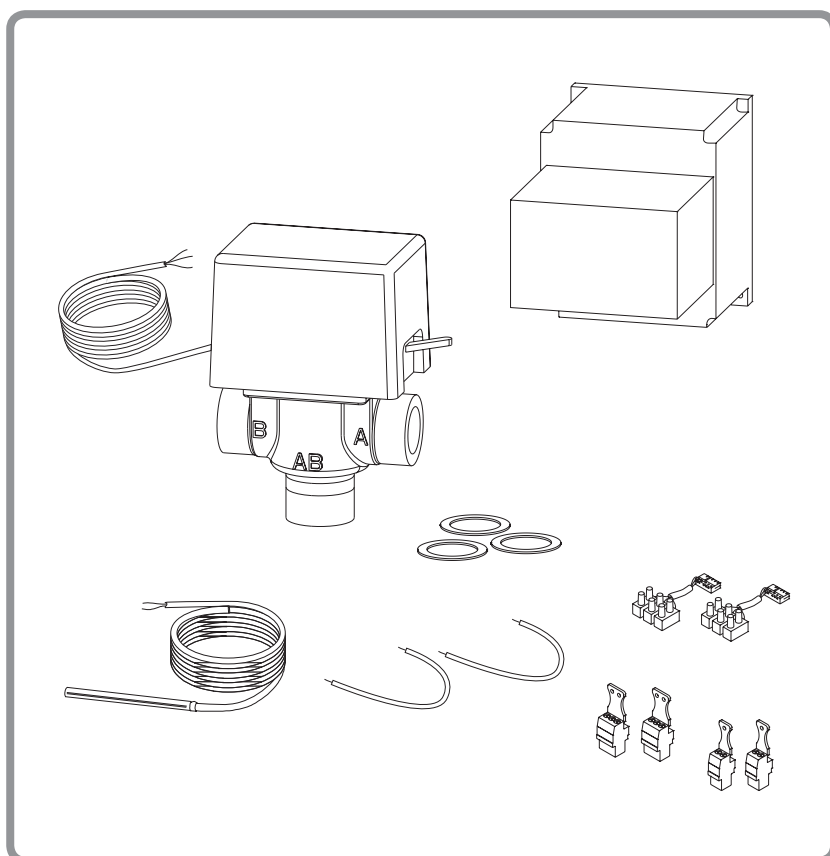
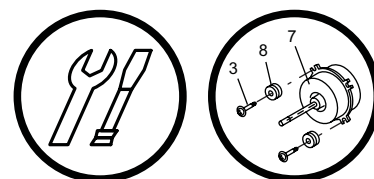


Kit piscine MS code 073958

pour Pompe à chaleur,
split 1 service et monobloc



☞ Cette notice concerne principalement l'installation et le raccordement du kit piscine.
Pour l'installation et la configuration de la PAC, se référer aux notices techniques de la PAC.



Notice de montage
destinée au professionnel
à conserver par l'utilisateur
pour consultation ultérieure

Société Industrielle de Chauffage
BP 64 - 59660 MERVILLE - FRANCE

Matériel sujet à modifications sans préavis
Document non contractuel.

Sommaire

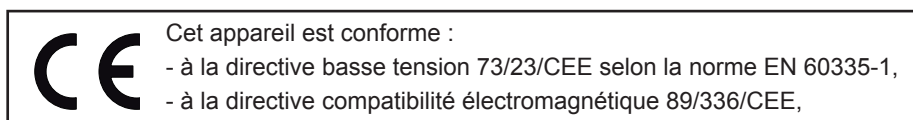
Présentation du matériel. 3

Colisage.	3
Domaine d'application.	3
Caractéristiques générales.	3
Principe de fonctionnement.	3

Instruction pour l'installateur. 4

Montage du régulateur.	4
Raccordements hydrauliques.	5
Vanne directionnelle.	5
Sonde de retour piscine.	5
Raccordements électriques.	6
Si 1 circuit de chauffe.	6
Si 2 circuits de chauffe (avec kit 2ème circuit).	7
Paramétrages.	7
Vérifications et mise en service.	7

Pièces détachées. 8



1 Présentation du matériel

1.1 Colisage

1 colis : kit piscine

Dès réception, avant de procéder au montage, il est indispensable de vérifier les éléments reçus et de rechercher les éventuels dommages causés pendant le transport.

1.2 Domaine d'application

La gestion du chauffage de la piscine nécessite l'installation du kit piscine et de l'échangeur piscine.

Ce kit n'est compatible qu'avec une pompe à chaleur équipée d'un régulateur version 1.2 (et plus). La version de du logiciel est visible à la ligne 6220 (Niveau: Spécialiste ; menu: Configuration)

Dans le cas d'une version inférieure, il est nécessaire de changer le régulateur (se référer à l'addenda 1346).

1.3 Caractéristiques générales

Puissance absorbée	5 W
Tension d'alimentation	230V - 50Hz
Ø départ / retour (mâle)	26x34 mm

1.4 Principe de fonctionnement

Le bouton "MARCHE/ARRET" de l'échangeur piscine permet à l'utilisateur de chauffer ou non la piscine à l'aide de la pompe à chaleur (PAC).

En position "Marche" : La PAC chauffe la piscine, le circulateur de filtration fonctionne.

En position "Arrêt" : La PAC ne chauffe pas la piscine, le circulateur de filtration fonctionne.

Remarque : Si le circulateur de filtration est à l'arrêt, la PAC n'est pas autorisée à chauffer la piscine.

La PAC satisfera les besoins de chauffage selon l'ordre suivant :

la production d'eau chaude sanitaire (ECS).

le chauffage de la piscine.

le chauffage de la maison.

2 Instruction pour l'installateur

2.1 Montage du régulateur

Fixer le régulateur dans le coffret électrique de l'échangeur piscine.

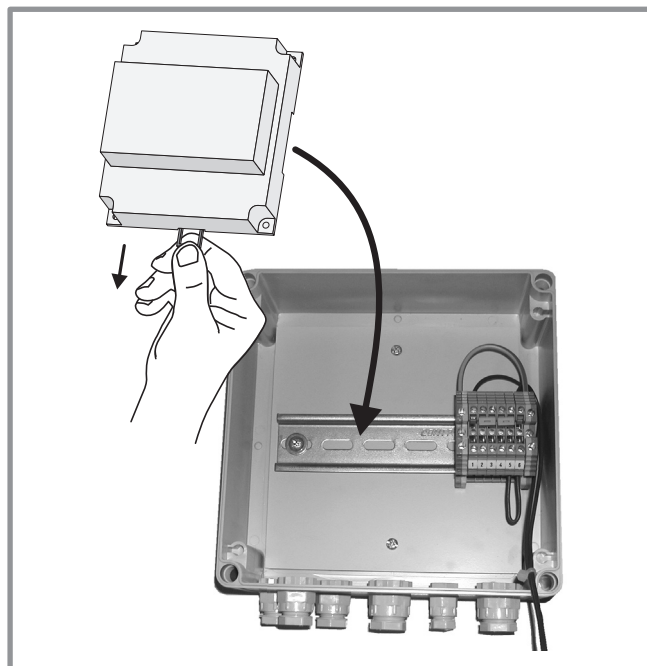


Figure 1 - Fixation du régulateur

2.2 Raccordements hydrauliques

Le raccordement doit être conforme aux règles de l'art et de l'accord intersyndical.

L'appareil devra être relié à l'installation à l'aide de raccords union et de vannes d'isolement pour faciliter son démontage.

2.2.1 Vanne directionnelle

Respecter le sens de montage de la vanne directionnelle.

Voie AB : Arrivée du module hydraulique.

Voie A : Départ vers l'échangeur de la piscine.

Voie B : Départ vers le circuit de chauffage (ou vers la vanne directionnelle sanitaire).

☞ **Ne pas positionner le servomoteur sous la vanne.**

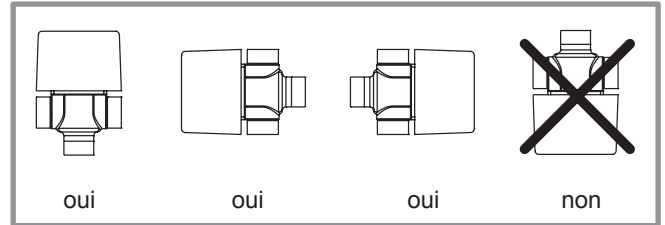


Figure 2 - Positionnement de la vanne directionnelle

2.3 Sonde de retour piscine

Placer la sonde dans le logement de la sonde retour de l'échangeur piscine. Se référer à la notice fournie avec le kit échangeur piscine.

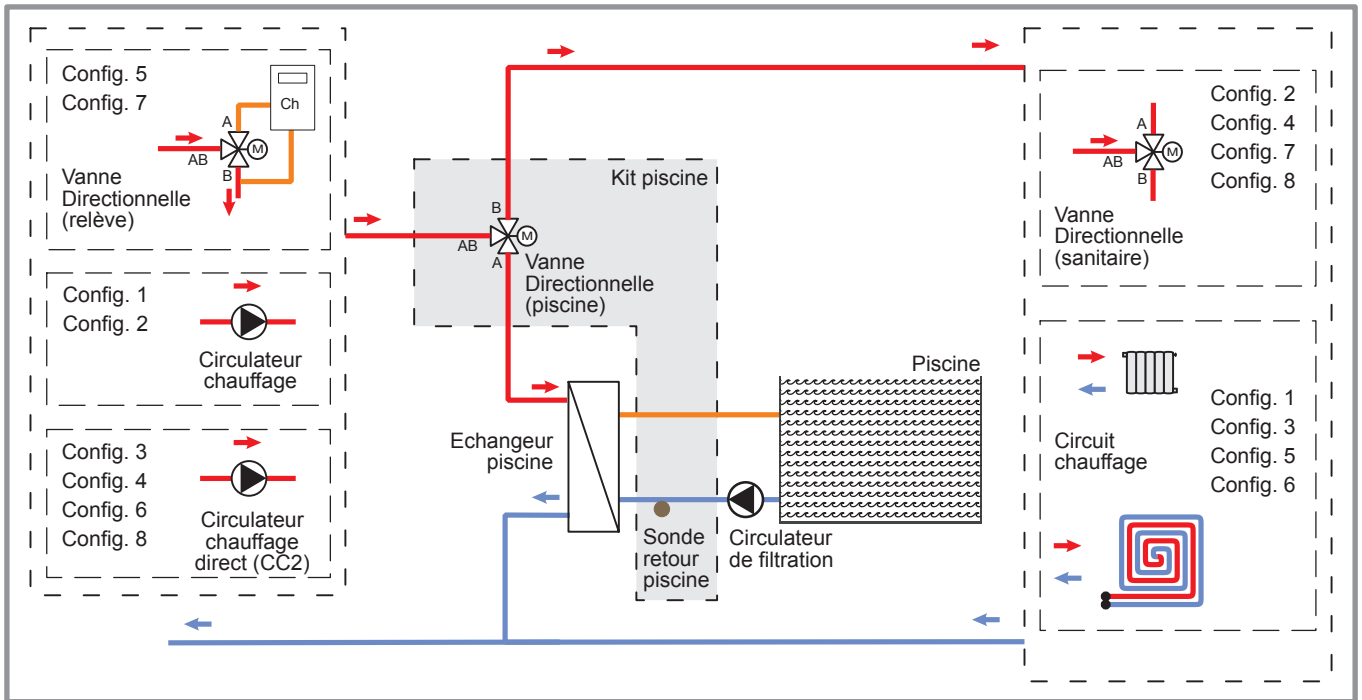


Figure 3 - Implantation du kit piscine dans l'installation de chauffage

Configuration	Amont	Kit piscine	Aval
Config. 1 1 circuit de chauffe.	Circulateur chauffage	Vanne directionnelle (piscine)	Circuit de chauffage
Config. 2 1 circuit de chauffe et ballon sanitaire.	Circulateur chauffage		Vanne directionnelle sanitaire
Config. 3 2 circuits de chauffe.	Circulateur chauffage direct (sans vanne mélangeuse)		Circuit de chauffage
Config. 4 2 circuits de chauffe et ballon sanitaire.	Circulateur chauffage direct (sans vanne mélangeuse)		Vanne directionnelle sanitaire
Config. 5 Relève chaudière et 1 circuit de chauffe.	Vanne directionnelle (relève chaudière)		Circuit de chauffage
Config. 6 Relève chaudière et 2 circuits de chauffe.	Circulateur chauffage direct (sans vanne mélangeuse)		Circuit de chauffage
Config. 7 Relève chaudière, 1 circuit de chauffe et ballon sanitaire.	Vanne directionnelle (relève chaudière)		Vanne directionnelle sanitaire
Config. 8 Relève chaudière, 2 circuits de chauffe et ballon sanitaire.	Circulateur chauffage direct (sans vanne mélangeuse)		Vanne directionnelle sanitaire

2.4 Raccordements électriques

Avant toute intervention, s'assurer que l'alimentation électrique générale est coupée.

L'installation électrique doit être réalisée conformément à la réglementation en vigueur.

France : NF C15-100 : Installations électriques à basse tension - Règles.

Belgique : Règlement Général pour les installations Électriques (R.G.I.E).

Les raccordements électriques ne seront effectués que lorsque toutes les autres opérations de montage (fixation, assemblage, etc.) auront été réalisées.

☞ **Ne pas poser en parallèle les lignes de sondes et les lignes du secteur afin d'éviter les interférences dues aux pointes de tension du secteur.**

Effectuer les raccordements suivants:

- **1** - Raccorder l'alimentation du régulateur AVS sur le tableau électrique ou le module hydraulique.
Utiliser un connecteur 3 plots.
- **2** - Raccorder la vanne directionnelle sur le connecteur QX23.
Utiliser un connecteur 3 plots.
- **3** - Raccorder la sonde de retour piscine sur les bornes M et BX21.
Utiliser un connecteur à 2 plots.

2.4.1 Si 1 circuit de chauffe (voir figure 4)

- **4** - Raccorder le contact Marche/Arrêt sur H2 et M du régulateur **AVS Kit Piscine**.
Utiliser un connecteur à 2 plots et les deux câbles.

Interconnexion

RVS module hydraulique / AVS Kit Piscine

- **5** - Utiliser les faisceaux précâblés :
 - Sur X50 pour le régulateur AVS (kit piscine) ;
 - Sur X50 pour le régulateur RVS (module hydraulique).
- **6** - Raccorder les deux faisceaux précâblés avec un câble blindé 3 x 0,5 mm², type câble téléphonique.

Adresse de BUS du régulateur AVS

- **7** - Régulateur du kit piscine : Positionner les cavaliers sur l'adresse ②.

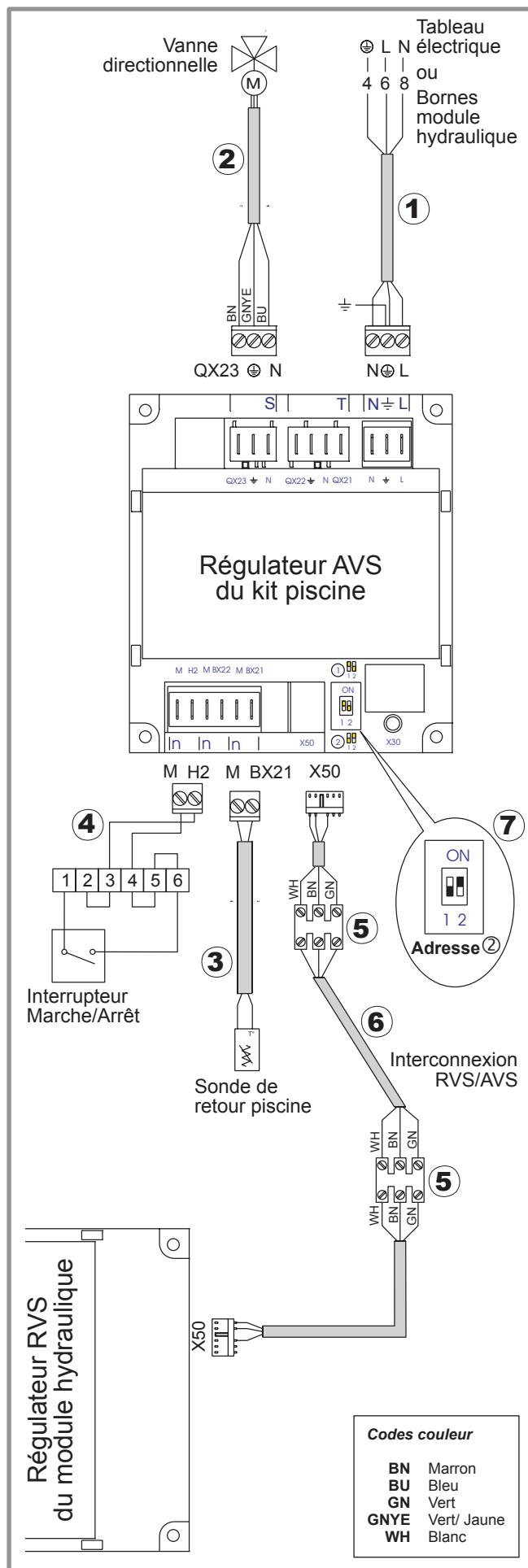


Figure 4 - Câblage électrique du kit piscine (un circuit de chauffe)

2.4.2 Si 2 circuits de chauffe (avec kit 2ème circuit) (voir figure 5)

- **4** - Raccorder le contact Marche/Arrêt sur H2 et M du régulateur **AVS Kit 2^e Circuit**. Utiliser un connecteur à 2 plots et un câble blindé 2 x 0,5 mm², type câble téléphonique.

Interconnexion

AVS Kit 2e Circuit / AVS Kit Piscine

Le régulateur du kit piscine est raccordé au régulateur du kit 2ème circuit.

- **5** - Utiliser les faisceaux précâblés :
- Sur X50 pour le régulateur AVS (kit piscine) ;
- Sur X30 (ou X50) pour le régulateur AVS (kit 2ème circuit).
- **6** - Raccorder les deux faisceaux précâblés avec un câble blindé 3 x 0,5 mm², type câble téléphonique.

Le régulateur du kit 2ème circuit est raccordé au régulateur RVS du module hydraulique (se référer à la notice fournie avec le kit hydraulique 2ème circuit).

Adresse de BUS du régulateur AVS

- **7** - Régulateur du kit piscine : Positionner les cavaliers sur l'adresse ②.
- **8** - Régulateur du kit 2ème circuit : Positionner les cavaliers sur l'adresse ①.

2.5 Paramétrages

Activer la fonction piscine :

Régler le paramètre 6046 (Menu : Configuration d'installation) sur "**Libération piscine**".

Liste des lignes de fonction piscine

Ligne	Fonction	Réglage ou plage de réglage
2056	Consigne chauffage générateur (consigne de température piscine)	8...35 °C
6046	Fonction entrée H2	16: Libération piscine
6047	Sens d'action contact H2	Contact de travail
6048	Valeur fonction contact H2 (Consigne départ PAC minimum en mode piscine)	45 °C

2.6 Vérifications et mise en service

Pour les vérifications et la mise en service,

- Se référer à la notice fournie avec la pompe à chaleur .
- Se référer à la notice fournie avec le kit hydraulique 2ème circuit.

Remarque :

En position manuelle (dépannage), la vanne est en position intermédiaire et dessert à la fois la voie A et la voie B.

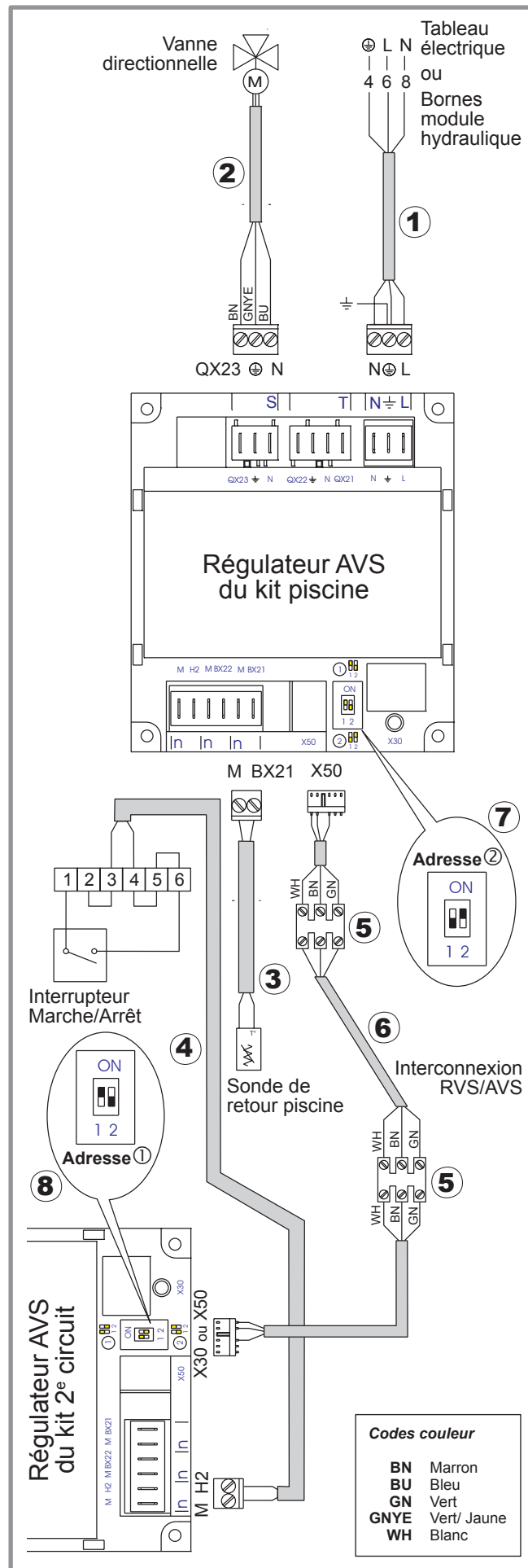


Figure 5 - Câblage électrique du kit piscine (deux circuit de chauffe)

3 Pièces détachées

Pour toute commande de pièces détachées, indiquer : le type et le code de l'appareil, la désignation et le code de la pièce.

Qté = Quantité totale sur l'appareil

N°	Code	Désignation	Type	Qté
1	102161	Régulateur		.01
2	110819	Connecteur	(3 plots)	.01
3	110835	Connecteur	(2 plots)	.02
4	110838	Connecteur	(3 plots)	.01
5	110839	Faisceau précâblé		.02
6	142735	Joint	.26x34	.03
7	188244	Vanne directionnelle	.MUT	.01
8	198748	Sonde	.QAZ 36.522	.01

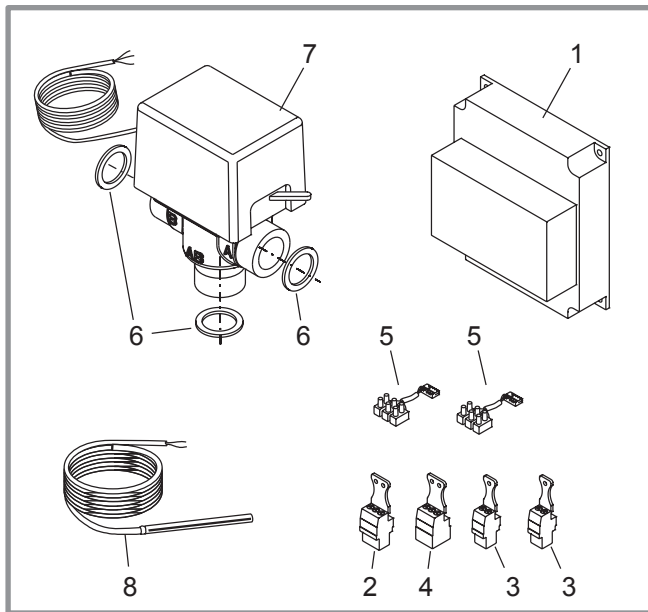


Figure 6 - Pièces détachées Kit piscine