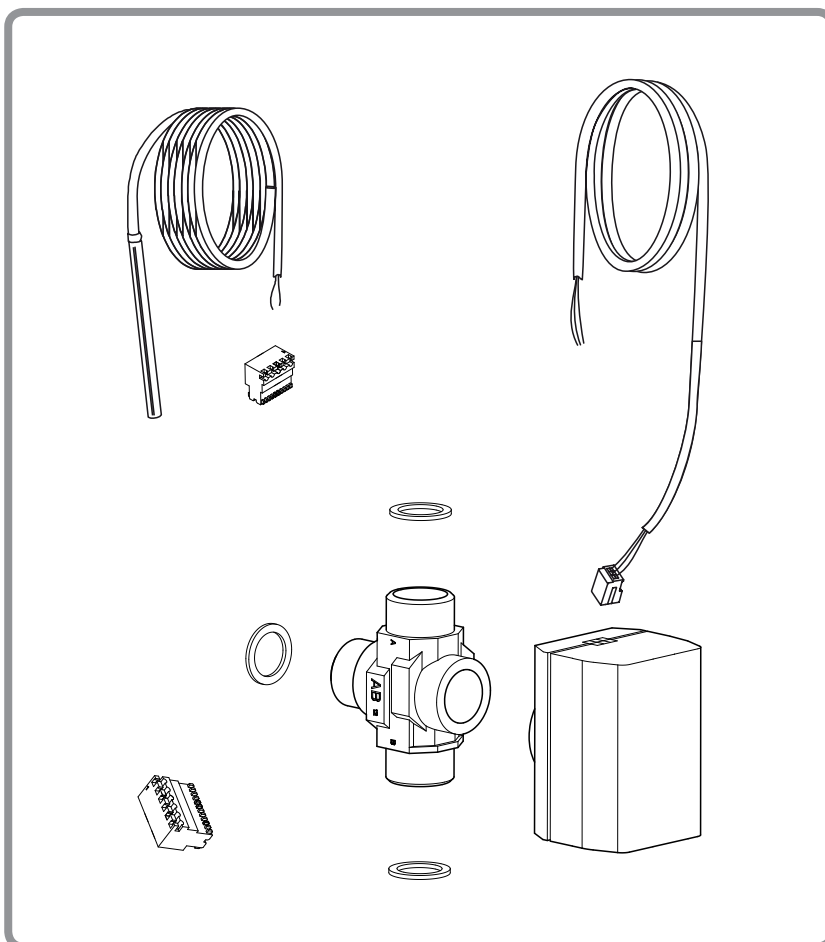
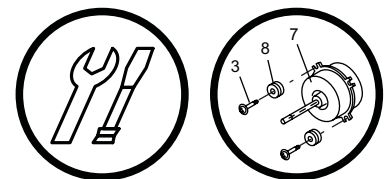


Kit piscine code 074726

pour pompe à chaleur,
split 1 service ou 2 services



☞ Cette notice concerne principalement l'installation et le raccordement du kit piscine.
Pour l'installation et la configuration de la PAC, se référer aux notices techniques de la PAC.



Notice de montage

destinée au professionnel

à conserver par l'utilisateur
pour consultation ultérieure

Société Industrielle de Chauffage
BP 64 - 59660 MERVILLE - FRANCE

Matériel sujet à modifications sans préavis
Document non contractuel.

Sommaire

Présentation du matériel.	4
Colisage	4
Domaine d'application	4
Caractéristiques générales	4
Principe de fonctionnement	4
Instruction pour l'installateur	5
Raccordements hydrauliques	5
Vanne directionnelle	5
Sonde de retour piscine	5
Schémas hydrauliques de principe	6
Montage de la carte extension	10
Raccordements électriques	10
Paramétrages	10
Vérifications et mise en service	10
Pièces détachées.	11



1 Présentation du matériel

1.1 Colisage

- 1 colis : kit piscine.

Dès réception, avant de procéder au montage, il est indispensable de vérifier les éléments reçus et de rechercher les éventuels dommages causés pendant le transport.

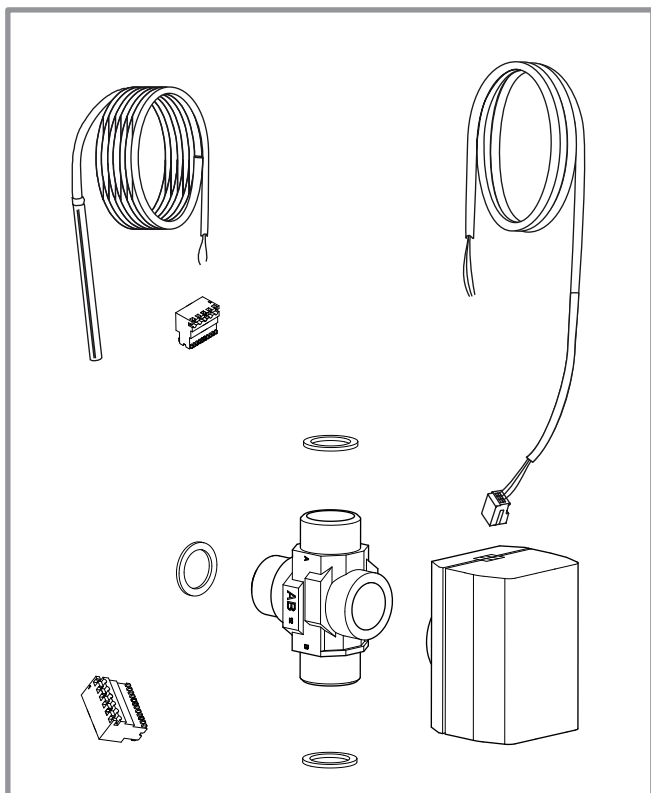


figure 1 - Positionnement de la vanne directionnelle

1.2 Domaine d'application

La gestion du chauffage de la piscine nécessite l'installation du kit piscine, du kit extension régulation (code 075311) et de l'échangeur piscine.

1.3 Caractéristiques générales

Puissance absorbée	6 W
Tension d'alimentation	230V - 50Hz
Ø départ / retour (mâle)	26x34 mm

1.4 Principe de fonctionnement

Le bouton "Marche/Arrêt" de l'échangeur piscine permet à l'utilisateur de chauffer ou non la piscine à l'aide de la pompe à chaleur (PAC).

En position "Marche" : La PAC chauffe la piscine, le circulateur de filtration fonctionne.

En position "Arrêt" : La PAC ne chauffe pas la piscine, le circulateur de filtration fonctionne.

Remarque : Si le circulateur de filtration est à l'arrêt, la PAC n'est pas autorisée à chauffer la piscine.

La PAC satisfera les besoins de chauffage selon l'ordre suivant :

- la production d'eau chaude sanitaire (ECS).
- le chauffage de la piscine
+ circuit mélangé (si kit 2 circuits).
- le chauffage de la maison
ou rafraîchissement maison (si kit rafraîchissement).

☞ **Le kit piscine n'assure pas la protection hors-gel de l'installation piscine.**

2 Instruction pour l'installateur

2.1 Raccordements hydrauliques

Le raccordement doit être conforme aux règles de l'art et de l'accord intersyndical.

L'appareil devra être relié à l'installation à l'aide de raccords union et de vannes d'isolement pour faciliter son démontage.

2.1.1 Vanne directionnelle

Respecter le sens de montage de la vanne directionnelle.

- Voie **AB** : Arrivée du module hydraulique.
 - Voie **A** : Départ vers l'échangeur de la piscine.
 - Voie **B** : Départ vers le circuit de chauffage
- ☞ **Ne pas positionner le servomoteur sous la vanne.**

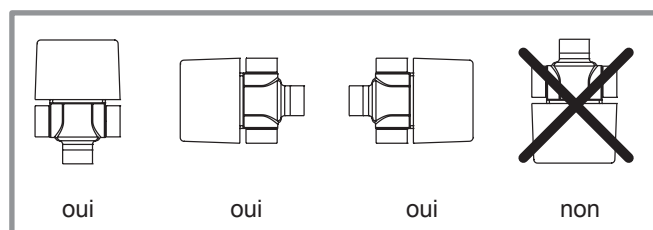


figure 2 - Positionnement de la vanne directionnelle

2.2 Sonde de retour piscine

Placer la sonde dans le logement de la sonde retour de l'échangeur piscine. Se référer à la notice fournie avec le kit échangeur piscine.

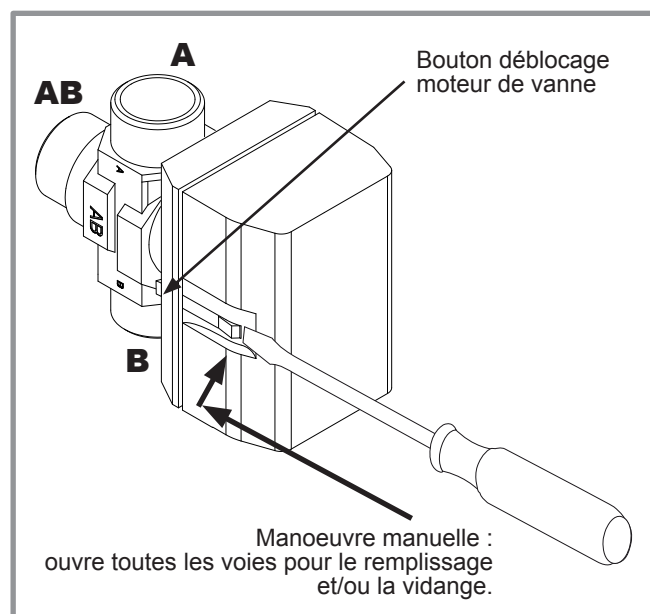
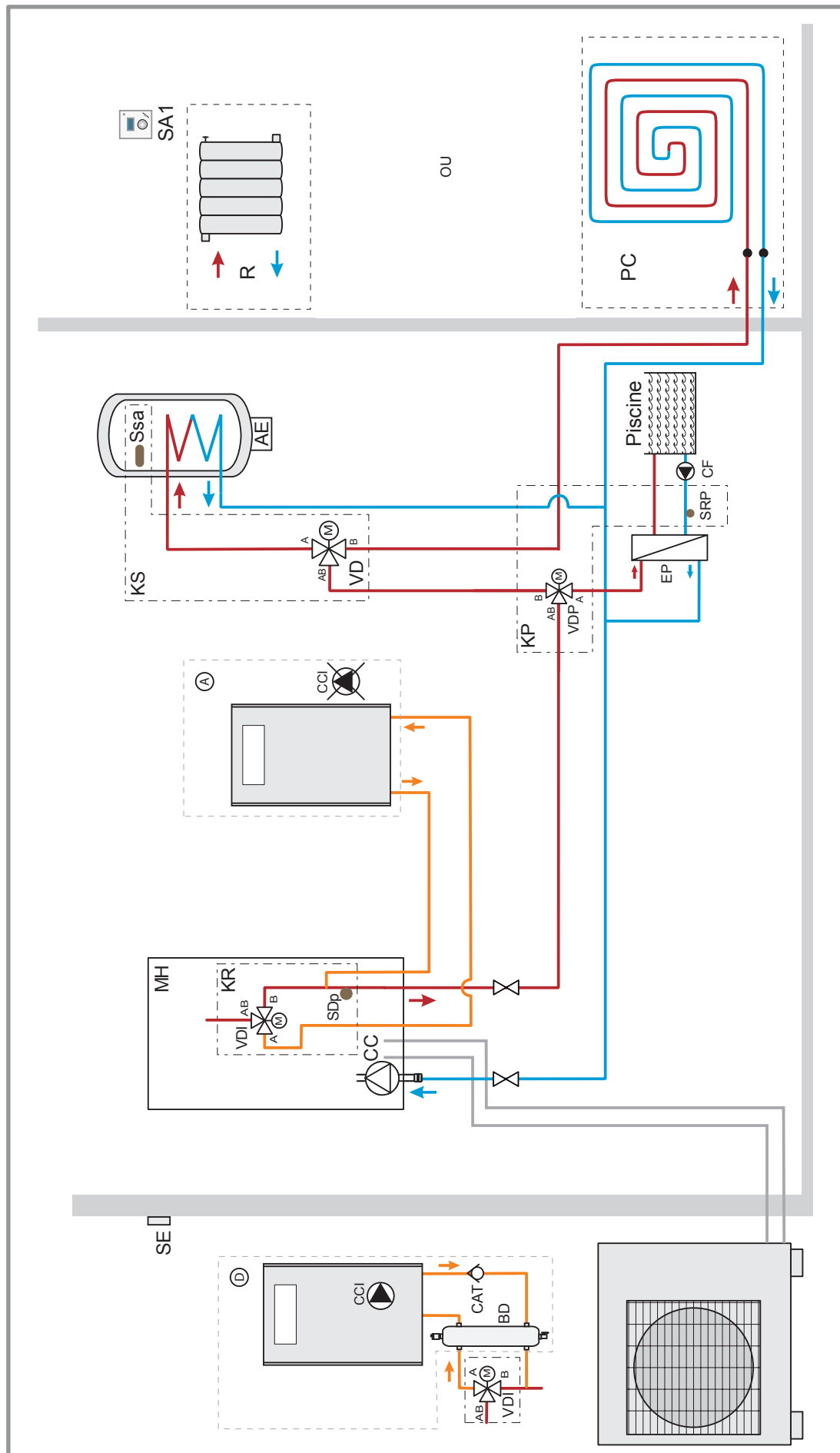


figure 3 - Vanne directionnelle

2.3 Schémas hydrauliques de principe

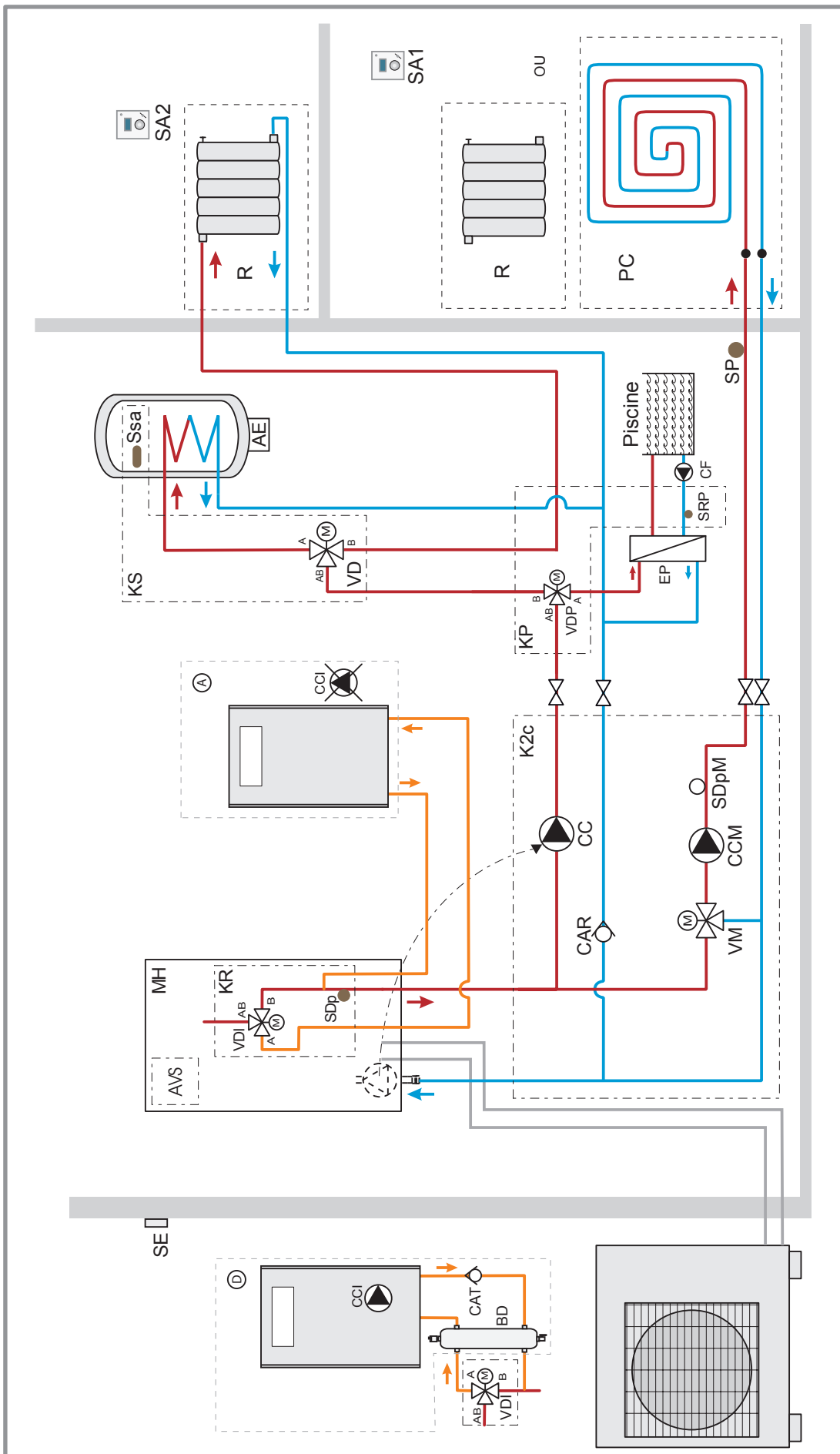
• PAC 1 service - Configuration 3 : Relève chaudière, 1 circuit de chauffe, kit sanitaire et kit piscine



Légende :

AE - Appoint électrique sanitaire	MH - Module hydraulique	SP - Sécurité plancher chauffant
AVS - Carte extension, 2 circuits	PC - Plancher chauffant	SRP - Sonde retour piscine
BD - Bouteille de découplage	R - Radiateurs	Ssa - Sonde sanitaire
CAR - Clapet antiretour	SA1 - Sonde d'ambiance circuit 1 (option)	VD - Vanne directionnelle
CAT - Clapet antithermosiphon	SA2 - Sonde d'ambiance circuit 2 (option)	VDI - Vanne directionnelle (dérivation chaudière)
CC - Circulateur PAC	SE - Sonde extérieure	VDP - Vanne directionnelle piscine
	SDp - Sonde départ PAC (position "relève")	VM - Vanne mélangeuse circuit mélangé
	SDpM - Sonde de départ circuit mélangé	
	CCM - Circulateur chauffage circuit mélangé	
	CF - Circulateur filtration piscine	
	EP - Echangeur piscine	
	K2c - Kit 2 circuits	
	KP - Kit piscine	
	KR - Kit relève chaudière	
	KS - Kit sanitaire	
	CCI - Circulateur chauffage intégré à la chaudière	
	CCM - Circulateur chauffage circuit mélangé	
	CF - Circulateur filtration piscine	
	EP - Echangeur piscine	
	K2c - Kit 2 circuits	
	KP - Kit piscine	
	KR - Kit relève chaudière	
	KS - Kit sanitaire	

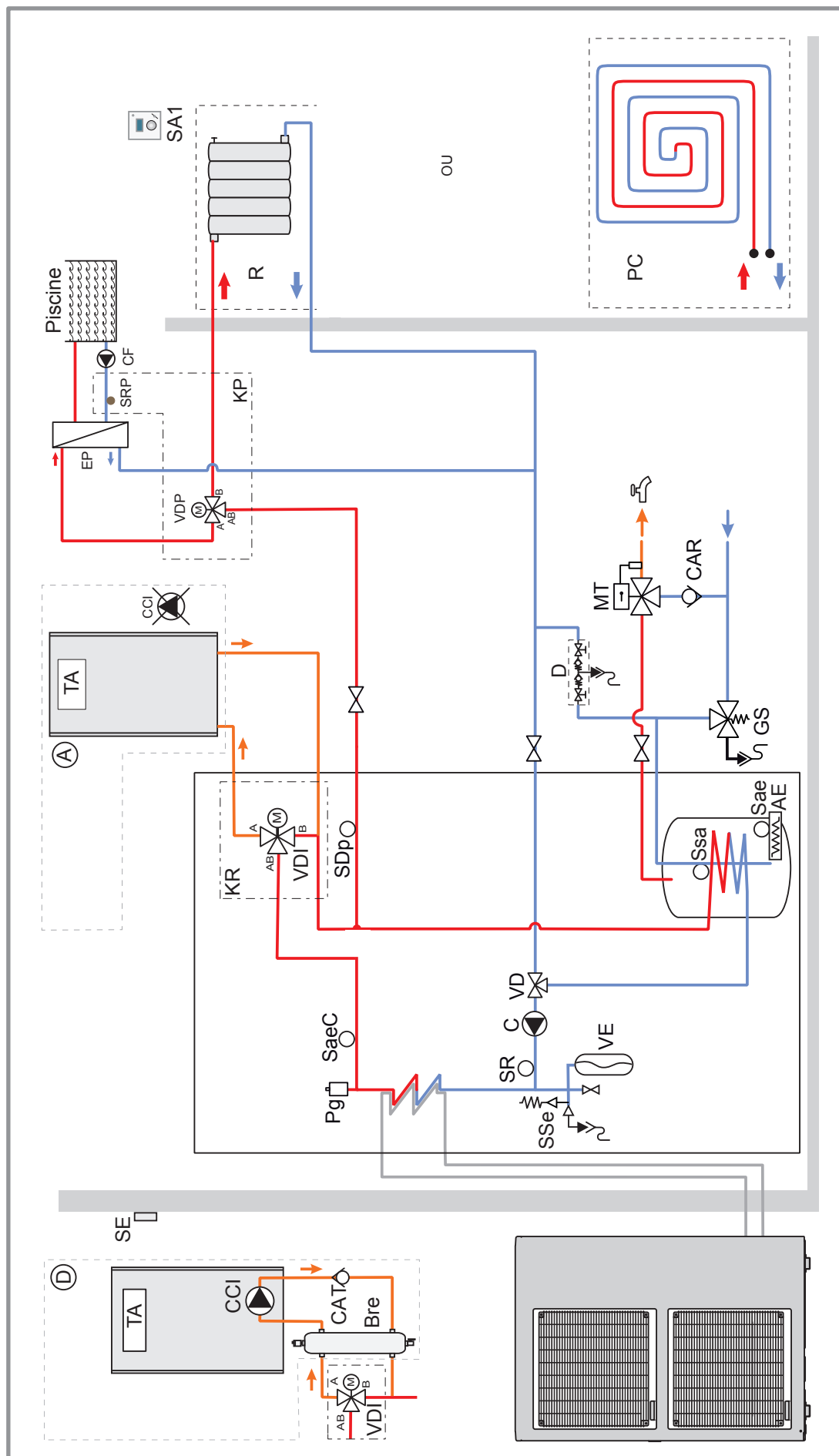
• PAC 1 service - Configuration 4 : Relève chaudière, 2 circuits de chauffe, kit sanitaire et kit piscine



Légende :

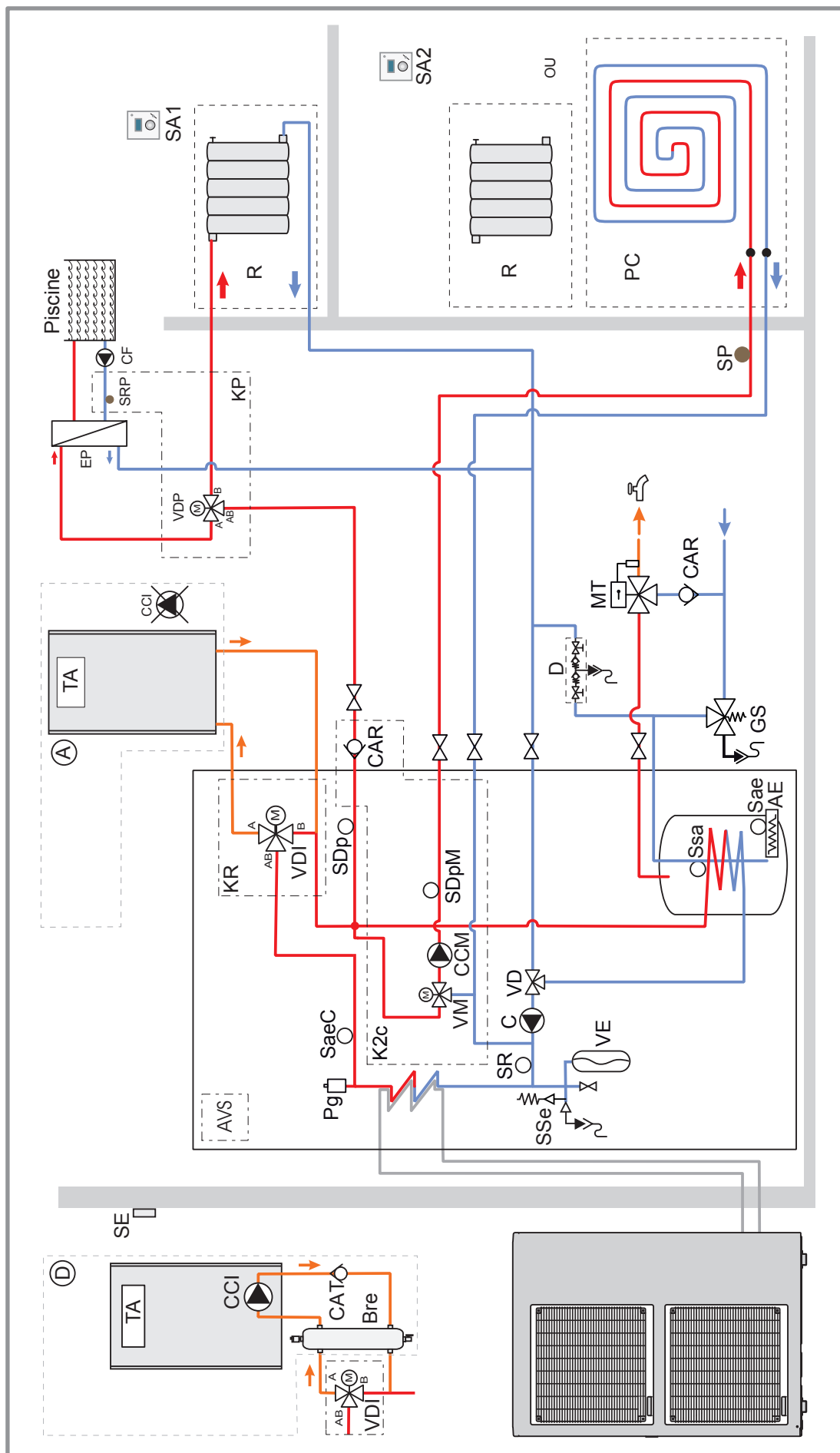
AE - Appoint électrique sanitaire	MH - Module hydraulique	SP - Sécurité plancher chauffant
AVS - Carte extension, 2 circuits	PC - Plancher chauffant	SRP - Sonde retour piscine
BD - Bouteille de découplage	R - Radiateurs	Ssa - Sonde sanitaire
CAR - Clapet antiretour	SA1 - Sonde d'ambiance circuit 1 (option)	VD - Vanne directionnelle
CAT - Clapet antithermosiphon	SA2 - Sonde d'ambiance circuit 2 (option)	VDI - Vanne directionnelle (dérivation chaudière)
CC - Circulateur PAC	SE - Sonde extérieure	VDP - Vanne directionnelle piscine
	SDp - Sonde départ PAC (position "relève")	VM - Vanne mélangeuse circuit mélange
	SDpM - Sonde de départ circuit mélange	
	CCM - Circulateur chauffage intégré à la chaudière	
	CF - Circulateur chauffage circuit mélange	
	CF - Circulateur filtration piscine	
	K2c - Kit 2 circuits	
	KP - Kit piscine	
	KR - Kit relève chaudière	
	KS - Kit sanitaire	

• PAC 2 services - Configuration 3 : Relève chaudière, 1 circuit de chauffe et kit piscine



- Légende :**
- AE - Appoint électrique sanitaire
 - AVS - Carte extension, 2 circuits
 - CAR - Clapet antiretour
 - CAT - Clapet antithermosiphon
 - BD - Bouteille de découplage
 - C - Circulateur PAC
 - CCM - Circulateur chauffage intégré à la chaudière
 - CCl - Circulateur chauffage circuit mélangé
 - CF - Circulateur filtration piscine
 - D - Disconnecteur
 - EP - Echangeur piscine
 - GS - Groupe de sécurité
 - K2c - Kit 2 circuits
 - KP - Kit piscine
 - KR - Kit relève chaudière
 - MT - Mitigeur thermostatique
 - Pg - Purgeur
 - SR - Sonde retour
 - SRP - Sonde retour piscine
 - Ssa - Sonde sanitaire
 - Ssa1 - Sonde de sécurité
 - Ssa2 - Soupape de sécurité
 - TA - Thermostat d'ambiance chaudière
 - VD - Vanne directionnelle (dérivation chaudière)
 - VD1 - Vanne directionnelle (dérivation chaudière)
 - VE - Vase d'expansion
 - VM - Vanne mélangeuse circuit mélangé
- R - Radiateurs**
- SA1 - Sonde d'ambiance circuit 1 (option)
 - SA2 - Sonde d'ambiance circuit 2 (option)
 - Sae - Sécurité thermique appoint électrique sanitaire
 - SaeC - Sécurité thermique (option appoint chauffage)
 - SDp - Sonde départ PAC (position "relève")
 - SDpm - Sonde de départ circuit mélangé
 - SE - Sonde extérieure
 - SP - Sécurité plancher chauffant
 - SR - Sonde retour

• PAC 2 services - Configuration 4 : Relève chaudière, 1 circuit de chauffe et kit piscine



- Légende :**
- AE - Appoint électrique sanitaire
 - AVS - Carte extension, 2 circuits
 - CAR - Clapet antirétour
 - CAT - Clapet antithermosiphon
 - BD - Boutelle de découplage
 - C - Circulateur PAC
 - CCI - Circulateur chauffage intégré à la chaudière
 - CCM - Circulateur chauffage circuit mélange
 - CF - Circulateur filtration piscine
 - CF - Disconnecteur
 - EP - Echangeur piscine
 - GS - Groupe de sécurité
 - K2c - Kit 2 circuits
 - KP - Kit piscine
 - KR - Kit relève chaudière
 - MT - Mitigeur thermostatique
 - PC - Plancher chauffant
 - Pg - Purgeur
 - SR - Radiateurs
 - SA1 - Sonde d'ambiance circuit 1 (option)
 - SA2 - Sonde d'ambiance circuit 2 (option)
 - Sae - Sécurité thermique appoint électrique sanitaire
 - SaeC - Sécurité thermique (option appoint chauffage)
 - SDp - Sonde départ PAC (position "relève")
 - SDpM - Sonde de départ circuit mélange
 - SE - Sonde extérieure
 - SR - Sécurité plancher chauffant
 - SRP - Sonde retour piscine
 - Ssa - Sonde sanitaire
 - Sse - Soupape de sécurité
 - TA - Thermostat d'ambiance chaudière
 - VD - Vanne directionnelle
 - VDI - Vanne directionnelle (dérivation chaudière)
 - VDP - Vanne directionnelle piscine
 - VE - Vase d'expansion
 - VM - Vanne mélangeuse circuit mélangé

2.4 Montage de la carte extension

- Se référer à la notice kit extension régulation (code 075311).

2.5 Raccordements électriques

Avant toute intervention, s'assurer que l'alimentation électrique générale est coupée.

L'installation électrique doit être réalisée conformément à la réglementation en vigueur (norme NFC 15-100 en particulier).

Les raccordements électriques ne seront effectués que lorsque toutes les autres opérations de montage (fixation, assemblage, etc.) auront été réalisées.

☞ **Ne pas poser ensemble les lignes de sondes et les lignes du secteur afin d'éviter les interférences dues aux pointes de tension du secteur.**

Effectuer les raccordements suivants :

- **1** - Raccorder la vanne directionnelle sur le connecteur **X112**.
 - **2** - Raccorder la sonde de retour piscine sur le connecteur **X154**. Si nécessaire, rallonger le câble de sonde retour piscine avec du câble 2 x 0,5 mm², longueur maxi. 30 m.
 - **3** - Raccorder le contact Marche/Arrêt de l'échangeur piscine sur le connecteur **X152**.
- ☞ **Attention ! Lorsque le kit piscine est utilisé, la fonction "Modem" n'est plus possible.**
- **4** - Interconnexion nappe RVS / AVS.
 - **5** - Raccorder l'alimentation du régulateur AVS.

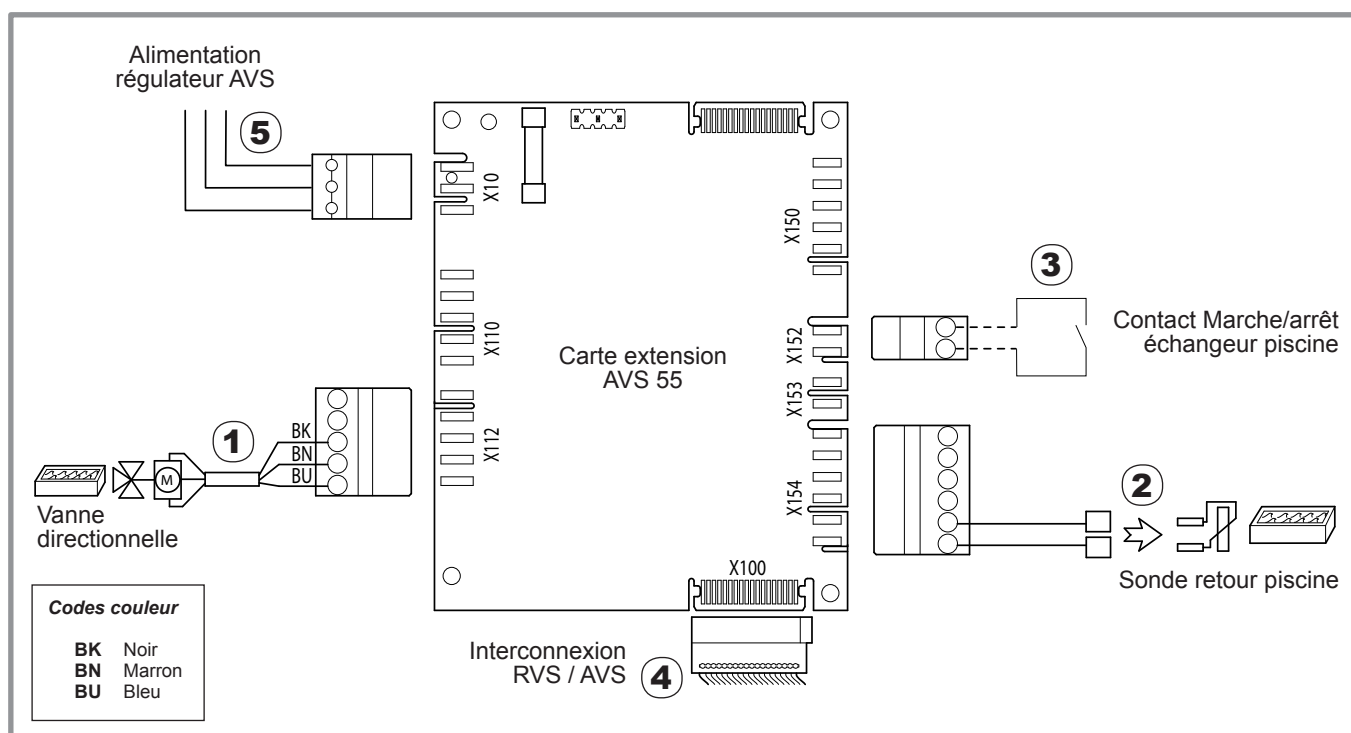


figure 5 - Raccordements électrique sur carte extension AVS 55

2.6 Paramétrages

- Activer la fonction piscine : Régler le paramètre **6420** sur **libération générateur piscine** (Menu : Configuration d'installation).
- Ajuster la consigne de température piscine (paramètre 2056).

Pour le bon fonctionnement du kit piscine, **ne pas modifier les paramètres par défaut** de la fonction piscine ci-dessous :

Ligne	Fonction	Réglage ou plage de réglage
1959	Consigne départ PAC minimum en mode piscine	45 °C
1960	Protection hors-gel pompe piscine (n'apparaît que lorsque le paramètre 6420 = libération générateur piscine)	Arrêt
6421	Sens d'action contact H33	Contact de travail

2.7 Vérifications et mise en service

Pour les vérifications et la mise en service, se référer à la notice fournie avec la pompe à chaleur.

3 Pièces détachées

Pour toute commande de pièces détachées, indiquer : le type et le code de l'appareil, la désignation et le code de la pièce.

Qté = Quantité totale sur l'appareil.

N°	Code	Désignation	Type	Qté
1	188253	Corps de vanne		.01
2	150322	Moteur		.01
3	142735	Joint	.26x34	.03
4	109444	Faisceau		.01
5	198755	Sonde		.01
6	110871	Connecteur	6 plots	.01
7	110866	Connecteur	5 plots	.01

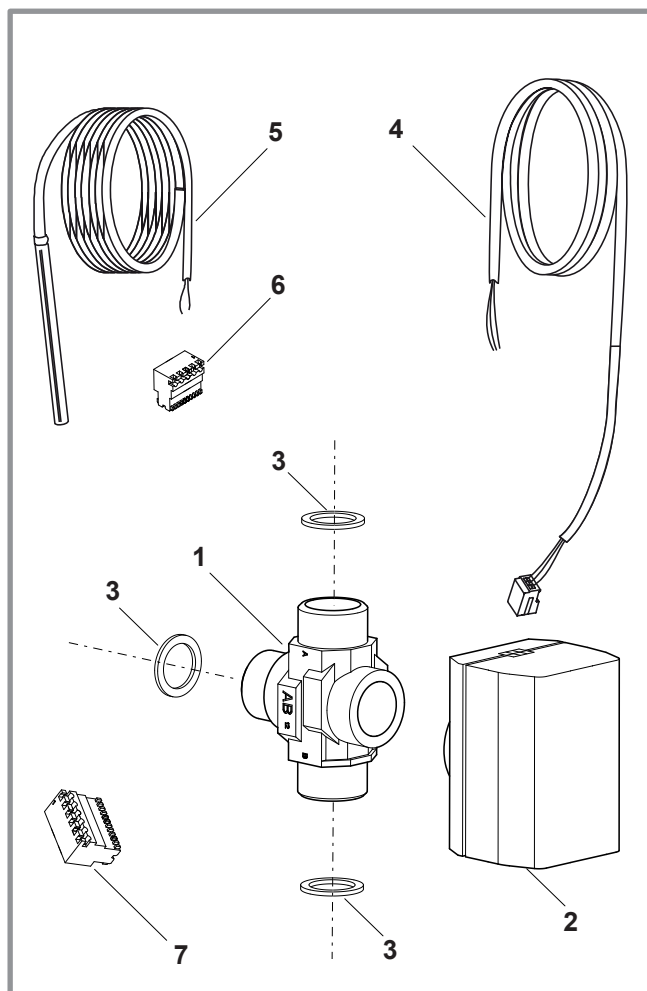


figure 6 - Pièces détachées Kit piscine



Cet appareil est conforme :

- à la directive basse tension 2006/95/CE selon la norme EN 60335-1,
- à la directive compatibilité électromagnétique 2004/108/CE.



Cet appareil est identifié par ce symbole. Il signifie que tous les produits électriques et électroniques doivent être impérativement séparés des déchets ménagers.

Un circuit spécifique de récupération pour ce type de produits est mis en place dans les pays de l'Union Européenne (*), en Norvège, Islande et au Liechtenstein.

N'essayez pas de démonter ce produit vous-même. Cela peut avoir des effets nocifs sur votre santé et sur l'environnement.

Le retraitement du liquide réfrigérant, de l'huile et des autres pièces doit être réalisé par un installateur qualifié conformément aux législations locales et nationales en vigueur.

Pour son recyclage, cet appareil doit être pris en charge par un service spécialisé et ne doit être en aucun cas jeté avec les ordures ménagères, avec les encombrants ou dans une décharge.

Veuillez contacter votre installateur ou le représentant local pour plus d'informations.

* En fonction des règlements nationaux de chaque état membre.

Date de la mise en service :

Coordonnées de votre installateur chauffagiste ou service après-vente.

www.atlantic.fr
Société Industrielle de Chauffage
SATC - BP 64 - 59660 MERVILLE - FRANCE