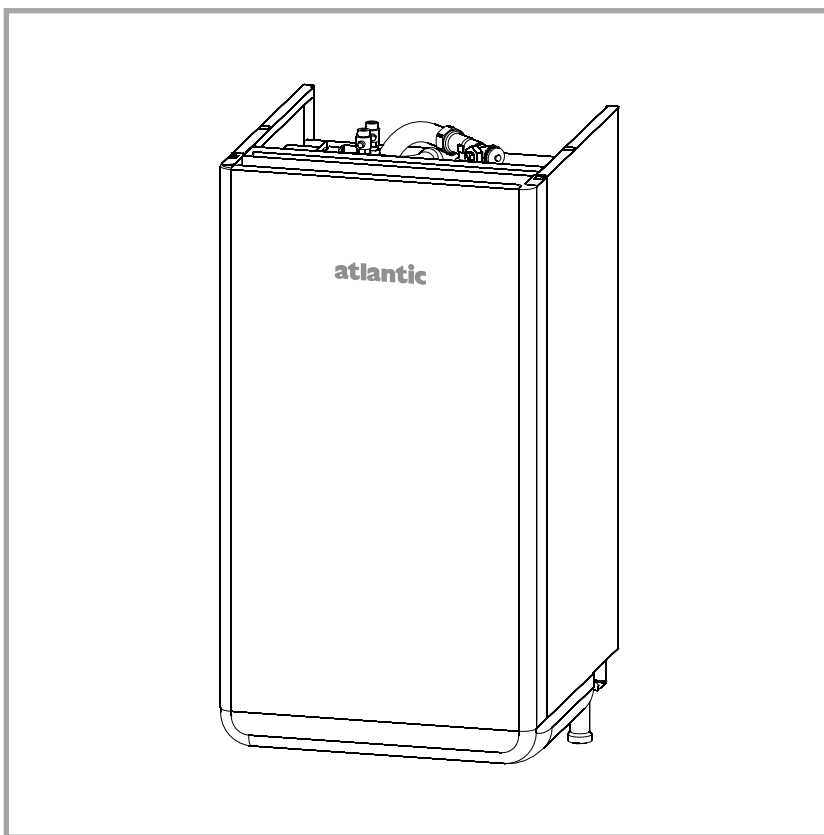




# Module de relève chaudière pour PAC Airéo

code 700 364



Présentation du matériel

Instructions pour l'installateur

Instructions pour l'utilisateur

Pièces détachées

Conditions de garantie

**atlantic**

## Notice de référence

destinée au professionnel

et à l'utilisateur

à conserver par l'utilisateur

pour consultation ultérieure

**Société Industrielle de Chauffage**  
BP 64 - 59660 MERVILLE - FRANCE  
Téléphone : 03.28.50.21.00  
Fax : 03.28.50.21.97  
[www.atlantic-francobelge.fr](http://www.atlantic-francobelge.fr)  
RC Hazebrouck  
Siren 440 555 886  
Matériel sujet à modifications sans préavis  
Document non contractuel.

Nous vous félicitons de votre choix.

Certifiée ISO 9001, la Société Industrielle de Chauffage, groupe Atlantic, garantit la qualité de ses appareils et s'engage à satisfaire les besoins de ses clients.

Fort de son savoir-faire et de son expérience, la Société Industrielle de Chauffage utilise les technologies les plus avancées dans la conception et la fabrication de l'ensemble de sa gamme d'appareils de chauffage.

Ce document vous aidera à installer et utiliser votre appareil, au mieux de ses performances, pour votre confort et votre sécurité.

## SOMMAIRE

<b>Présentation du matériel</b> . . . . .	<b>3</b>
Colisage . . . . .	3
Caractéristiques générales . . . . .	3
Principe de fonctionnement. . . . .	4
Fonctionnement . . . . .	4
Éléments de protection . . . . .	4
Fonction "marche forcée" de la chaudière . . .	4
Descriptif de l'appareil . . . . .	5
<b>Instruction pour l'installateur</b> . . . . .	<b>6</b>
Fixation du module . . . . .	6
Raccordements hydrauliques. . . . .	6
Rinçage de l'installation . . . . .	6
Remplissage et purge du circuit PAC . . .	6
Raccordements électriques. . . . .	8
Raccordement délestage appoint et commande par contact (type EJP ou Tempo) . . . . .	9
Vérifications et mise en service . . . . .	9
Configuration d'installation	
- Chaudière NON régulée . . . . .	10
Chaudière Non régulée, avec ou sans vanne mélangeuse manuelle, 1 circuit de chauffe (radiateurs) . . . . .	11
Configuration d'installation	
- Chaudière régulée . . . . .	12
Chaudière régulée, 1 circuit de chauffe (radiateurs) . . . . .	13
Chaudière régulée, vanne mélangeuse motorisée, 1 circuit de chauffe (radiateurs ou PCBT) . . .	14
Chaudière, avec régulation externe, 2 circuits de chauffe (radiateurs et plancher chauffant) . . . . .	15
Chaudière régulée, bouteille de mélange, 2 circuits de chauffe (radiateurs et plancher chauffant) . . . . .	16
Chaudière régulée, kit PCBT atlantic franco belge, 2 circuits de chauffe (radiateurs et plancher chauffant) . . . . .	17
Réglage de la régulation de la PAC . . . . .	18
Configuration d'installation	
- Cas particuliers. . . . .	19
Entretien . . . . .	19
<b>Instructions pour l'utilisateur</b> . . . . .	<b>20</b>
Fonctionnement de la chaudière . . . . .	20
Entretien . . . . .	20
<b>Pièces détachées.</b> . . . . .	<b>22</b>

# 1 Présentation du matériel

## 1.1 Colisage

- 1 colis : module relève chaudière et eau glycolée (3 bidons)

Dès réception, avant de procéder au montage du module, il est indispensable de vérifier les éléments reçus et de rechercher les éventuels dommages causés pendant le transport.

## 1.2 Caractéristiques générales

<b>Modèle</b> . . . . .	<b>RLV Airéo</b>
Puissance . . . . . kW	8 à 13
Puissance absorbée . . . . . W	130
Pression maxi d'utilisation . . . . . bar	3
Tension électrique . . . . . V	230 mono
Ø départ/retour (chaudière, PAC, installation) M 26x34	
Poids . . . . . kg	44

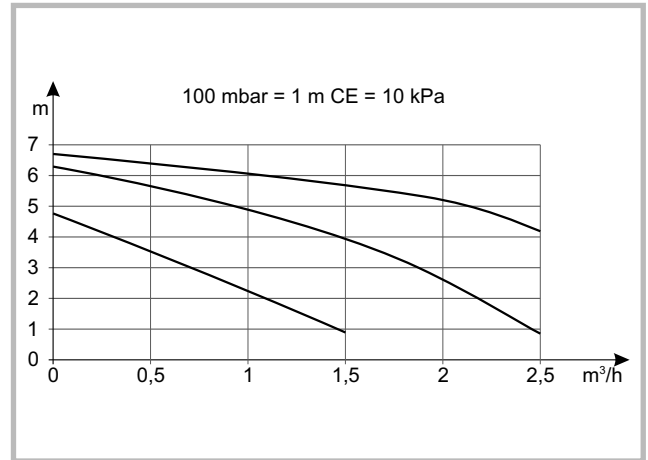


Figure - Pressions et débits hydrauliques du circulateur

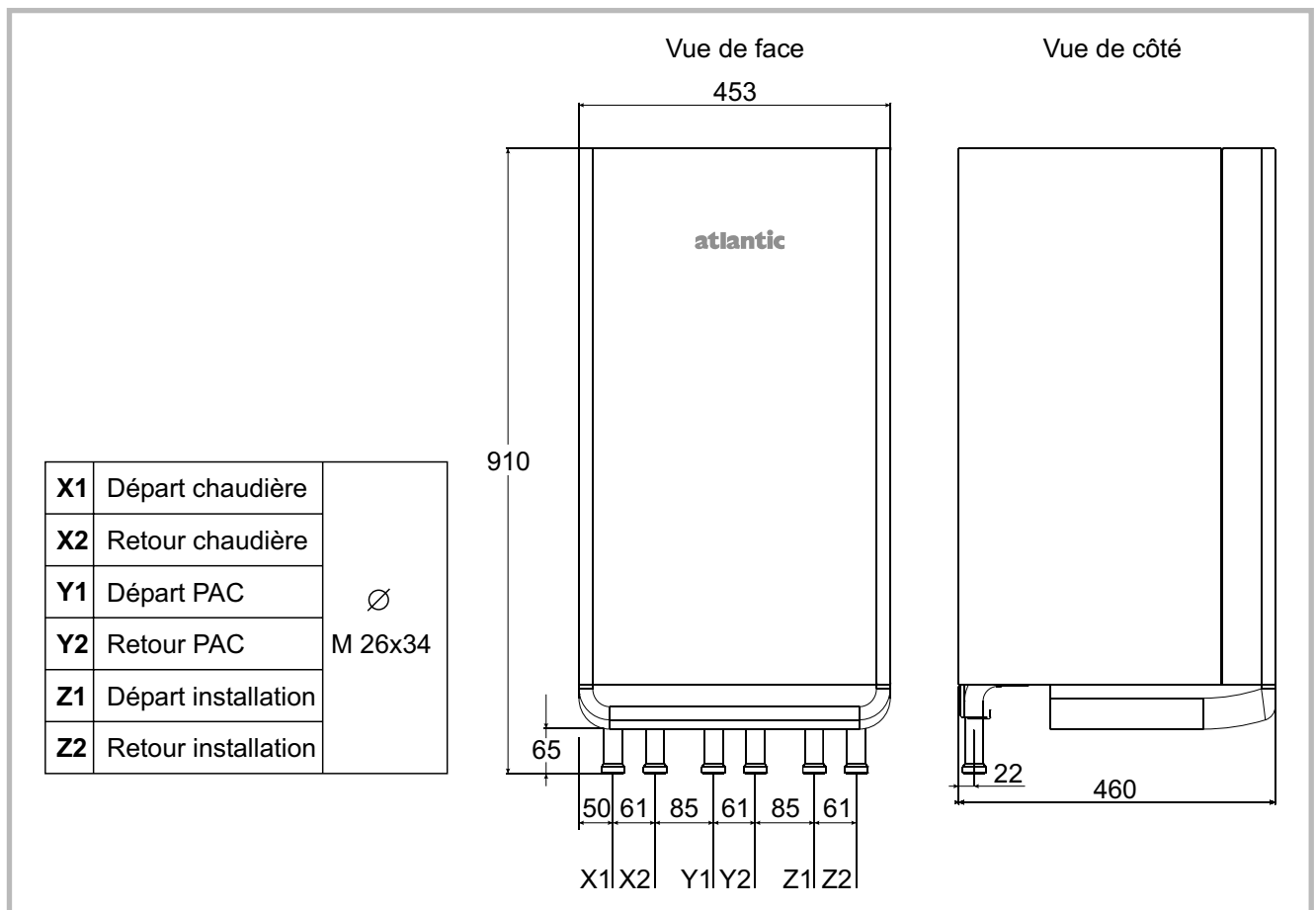
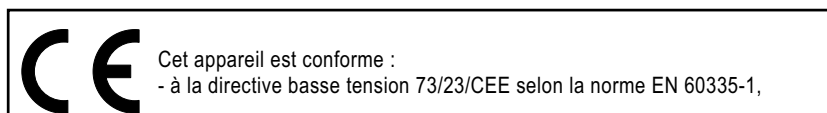


Figure 1 - Dimensions en mm



### 1.3 Principe de fonctionnement

Ce module permet de raccorder une pompe à chaleur à une installation de chauffage central déjà équipée d'une chaudière (chauffage seul ou avec production d'eau chaude).

#### Rappel :

La pompe à chaleur **Airéo** puise des calories à l'air extérieur pour produire de l'eau chaude. Ses limites de fonctionnement se manifestent pendant les périodes hivernales les plus froides ( $t^{\circ}$  extérieure  $< 0^{\circ}\text{C}$ ) :

- Alors que la puissance récupérée par la PAC diminue en même temps que la température extérieure, les besoins énergétiques de la maison augmentent (fig. 3).

- Lorsque la température extérieure descend en dessous de  $-15^{\circ}\text{C}$ , physiquement la pompe à chaleur ne peut plus produire d'eau chaude (température départ maxi de  $41^{\circ}\text{C}$  et faible puissance)

Dans ces conditions, la chaudière relaie la PAC, c'est l'appoint chaudière (fig. 4).

#### 1.3.1 Fonctionnement

Le transfert de chaleur se fait via l'échangeur à plaques (rep. EP, fig. 7). La PAC calcule la température du circuit de chauffe en fonction de la température extérieure et de la température ambiante (température glissante).

- En position normale la voie **B** (circuit PAC) de la vanne directionnelle est passante. La régulation de la PAC détermine la valeur de la température d'eau de la PAC en fonction de la température extérieure jusqu'au point de relèvement (P7).

La chaudière est isolée du circuit de chauffage. Si la chaudière (ou l'installation) est équipée d'un ballon sanitaire, elle peut réaliser sa production ECS de manière autonome.

- Lorsque la température extérieure devient inférieure à la consigne de relèvement (P7) la PAC autorise le basculement de la vanne directionnelle :

voie **B** fermée,  
voie **A** ouverte

La chaudière est alors intégrée au circuit hydraulique.

- Selon sa configuration, la PAC peut continuer à piloter la température de l'installation en fonction de la température extérieure ou laisser la chaudière gérer seule cette fonction (chaudière régulée).

#### 1.3.2 Éléments de protection

• Parce qu'il doit être protégé du gel, le circuit de la PAC ne peut pas être raccordé directement à l'installation de chauffage central.

Trois bidons de **monopropylène de glycol** non toxique, ininflammable et inexplusif sont fournis pour le remplissage du circuit PAC. Cette solution, additionnée d'inhibiteurs de corrosion, est prête à l'emploi pour une protection à  $-15^{\circ}\text{C}$ .

• L'échangeur à plaques est protégé par une vanne filtre (identique à celle utilisée en entrée de PAC).

• Le ballon de 35 l permet de limiter le nombre de cycle de fonctionnement de la PAC et facilite son dégivrage.

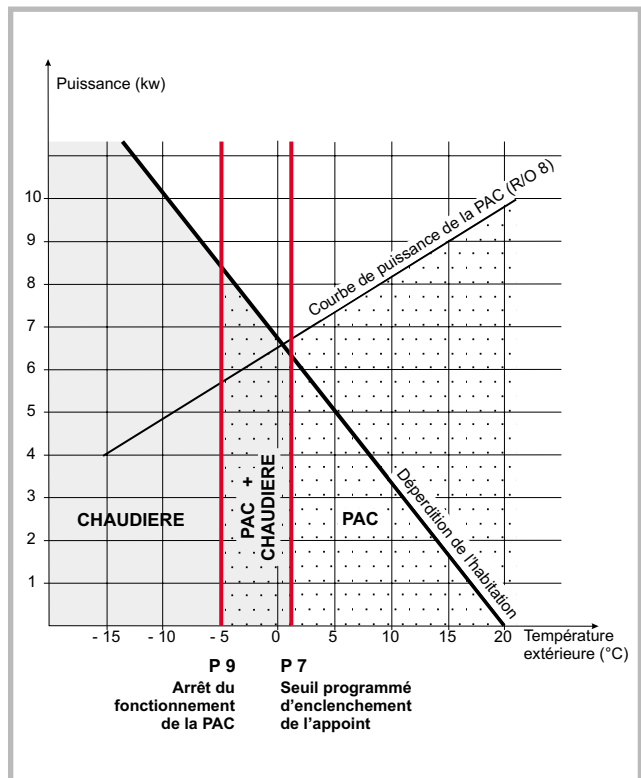


Figure 3 - Principe de fonctionnement en simultané

#### 1.3.3 Fonction "marche forcée" de la chaudière

L'interrupteur "marche forcée" (rep. 4, fig. 5, p. 5) permet de court-circuiter le contact PAC, ce qui autorise le fonctionnement de la chaudière pour le dépannage et la maintenance.

Position 0 = Fonctionnement normal = La chaudière fonctionne sur demande de la régulation PAC.

Position 1 = "Marche forcée" de la chaudière = La chaudière fonctionne indépendamment de la régulation PAC.

Le voyant allumé (rep. 10, fig. 5, p. 5) indique que le fonctionnement de la chaudière est autorisé.

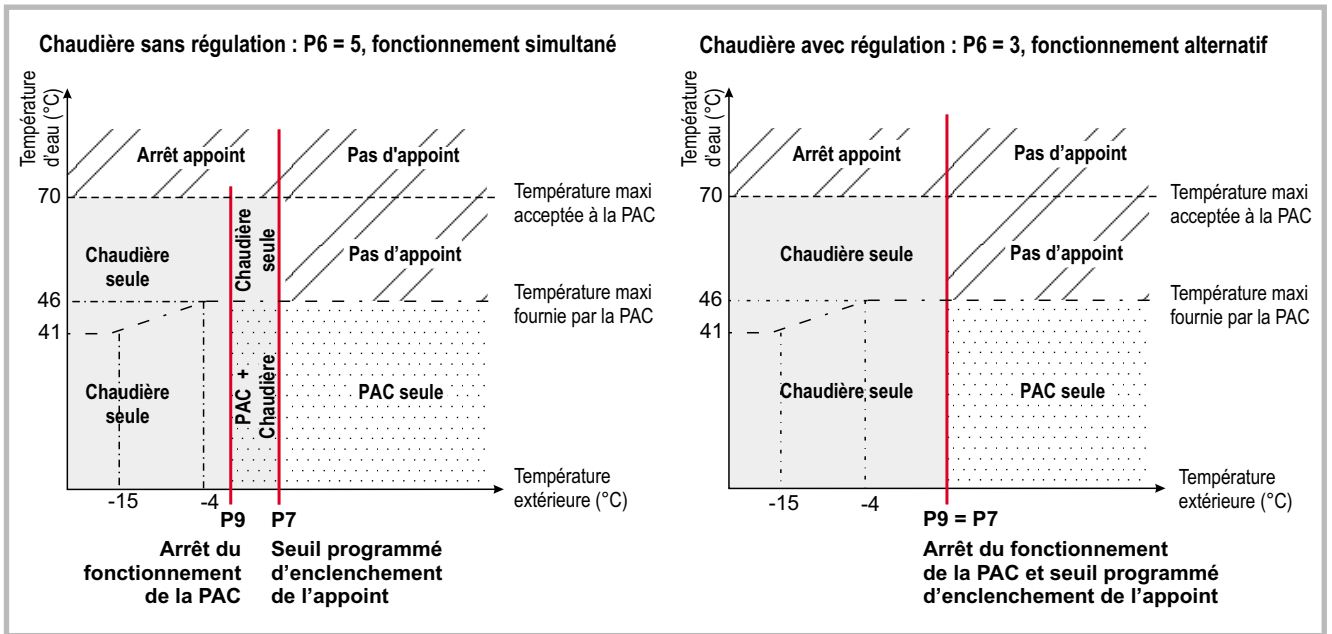


Figure 4 - Limites de fonctionnement

### 1.4 Descriptif de l'appareil

#### Légende

- 1 Purgeur manuel coté PAC (départ)
  - 2 Purgeur manuel coté installation
  - 3 Echangeur à plaques de séparation
  - 4 Interrupteur "marche forcée" de la chaudière  
0 = Fonctionnement de la chaudière en relève de la PAC  
1 = Fonctionnement en permanence de la chaudière
  - 5 Vanne filtre coté installation
  - 6 Circulateur installation
  - 7 Vanne directionnelle
  - 8 Vanne de remplissage et purge
  - 9 Ballon 35 l circuit PAC
  - 10 Voyant, fonctionnement relève chaudière
  - 11 Coffret de raccordement électrique
  - 12 Tuyauteries de raccordement chaudière
  - 13 Tuyauteries de raccordement PAC
  - 14 Tuyauteries de raccordement installation
- 
- X1 Départ chaudière
  - X2 Retour chaudière
  - Y1 Départ PAC
  - Y2 Retour PAC
  - Z1 Départ installation
  - Z2 Retour installation

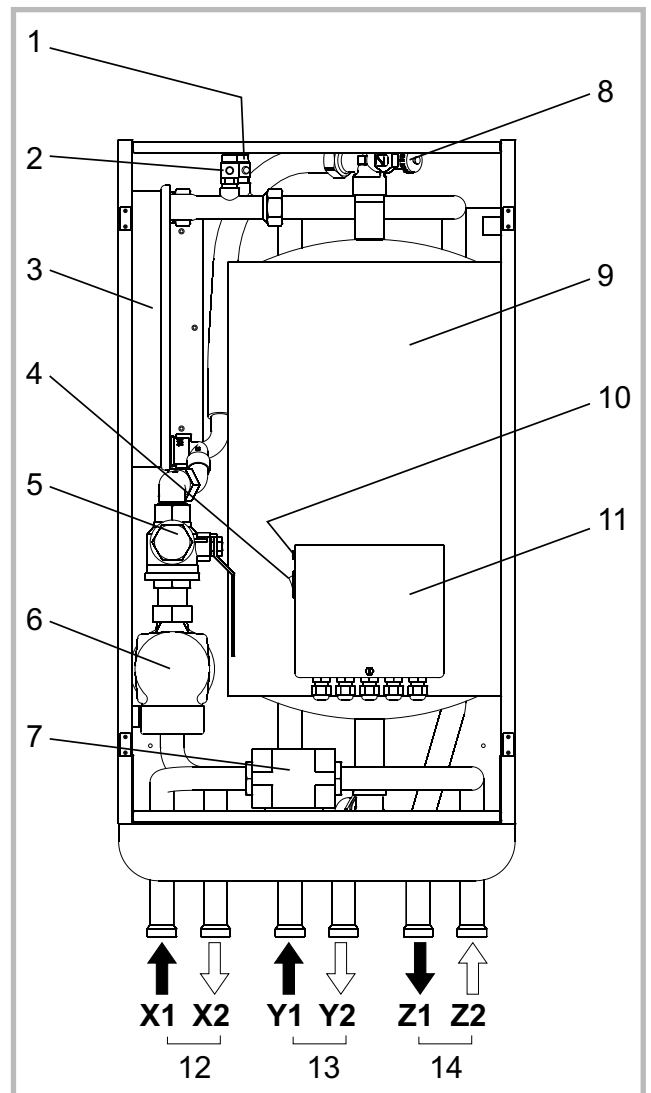


Figure 5 - Organes de l'appareil

## 2 Instruction pour l'installateur

Une **pré-étude** réalisée par **atlantic** vous permet :

- ☞ - de déterminer le modèle de PAC adapté à votre installation,
- ☞ - de déterminer, en fonction des émetteurs de chaleur, la température extérieure de relève (P7) et la température du circuit chauffage à la température de base.

L'installation doit être effectuée par un professionnel qualifié conformément aux textes réglementaires et règles de l'art en vigueur.

### 2.1 Fixation du module

- Fixer solidement le support module sur une paroi résistante (pas de cloison légère) en s'assurant de son niveau correct.

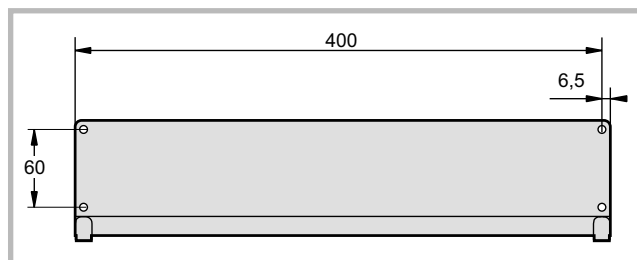


Figure 6 - Dimensions du support module en mm

- Accrocher le module sur son support.

### 2.2 Raccordements hydrauliques

Le raccordement doit être conforme aux règles de l'art et de l'accord intersyndical.

Le circulateur chauffage est intégré au module relève,

- Si possible, déposer et supprimer le circulateur chauffage existant sur l'installation.

Éventuellement, isoler le module relève du circuit hydraulique à l'aide de flexibles de 0,3 m afin de limiter le niveau sonore dû aux propagations vibratoires.

- L'appareil devra être relié à l'installation à l'aide de raccords union et de vannes d'isolement pour faciliter son démontage.
- Installer un té et une vanne d'isolement sur la tuyauterie retour PAC pour permettre la vidange du circuit PAC en eau glycolée.

**Rappel** : Toutes les étanchéités de montage seront réalisées suivant les règles de l'art en vigueur pour les travaux de plomberie :

- utilisation de joints adaptés (fibre ou toriques),
- utilisation de ruban téflon ou de filasse et pâte d'étanchéité ou encore de pâte d'étanchéité synthétique suivant les cas.

### 2.3 Rinçage de l'installation

Se référer aux notices de la chaudière et de la PAC.

### 2.4 Remplissage et purge du circuit PAC

Pour le remplissage du circuit PAC, utiliser le **monopropylène de glycol** fourni. Cette solution, additionnée d'inhibiteurs de corrosion, est prête à l'emploi pour une protection à -15 °C.

Si la quantité fournie est insuffisante, il est impératif de compléter le remplissage avec le **même produit de même marque** (pour éviter la non compatibilité des additifs ou la dilution de la protection antigel).

Bidon supplémentaire à commander (voir p. 23) .

L'utilisation du monoéthylène de glycol est interdit.

- Ouvrir le purgeur côté PAC (rep. B, fig. 8).
- Raccorder un flexible sur le robinet (rep. A, fig. 8).
- Procéder au remplissage du circuit PAC à l'aide d'une pompe de charge.
- Fermer le purgeur côté PAC (rep. B) et ajouter du glycol jusqu'à ce que la pression du circuit PAC atteigne 1,5 à 2 bar.
- Fermer le robinet, purger l'installation avec le purgeur côté PAC (rep. B).
- Fermer le purgeur.
- Vérifier la pression hydraulique et compléter si nécessaire (1,5 bar).
- Fermer le robinet et retirer le flexible.
- Purger une dernière fois avec le robinet de purge (rep. A, fig. 8)

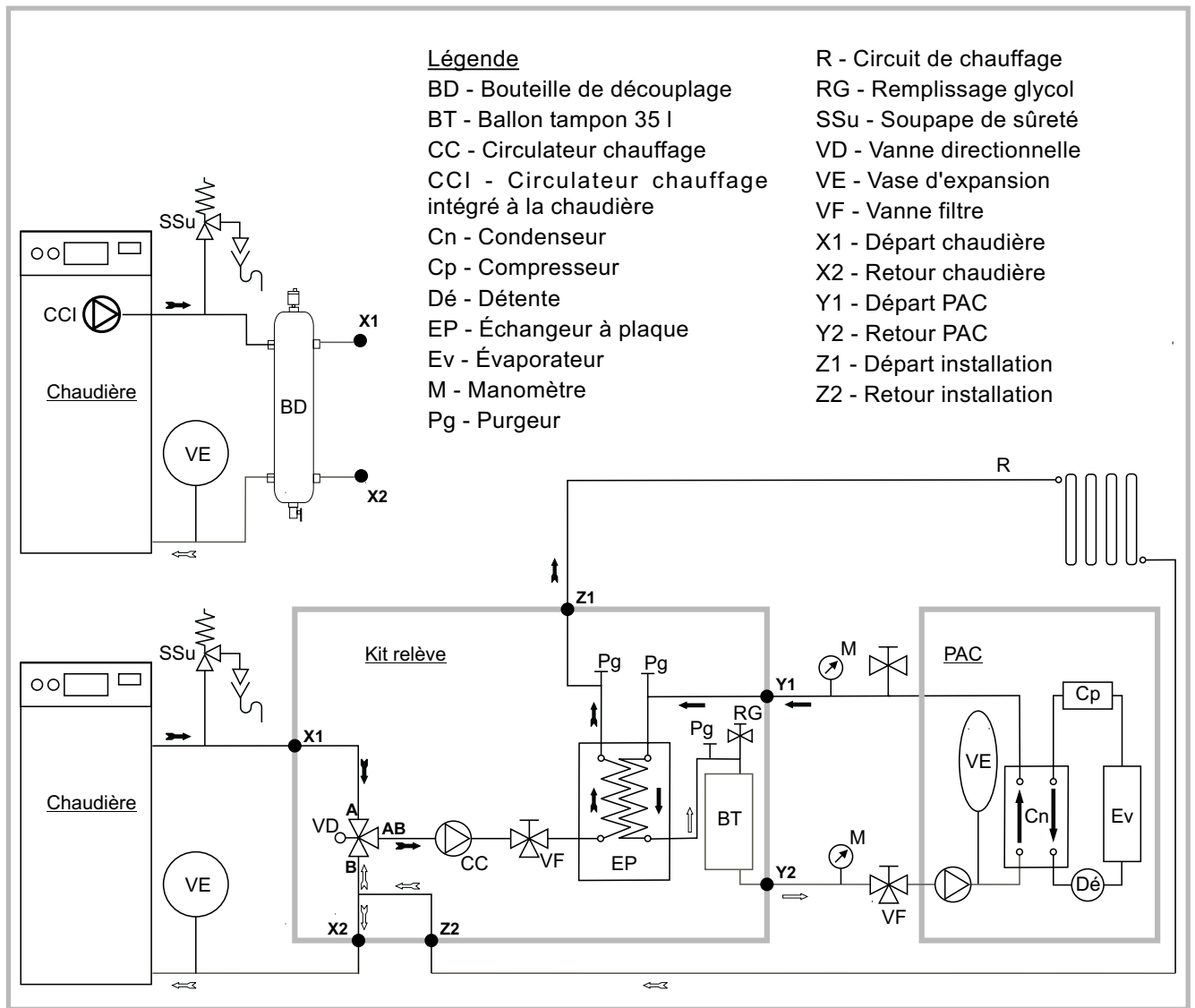


Figure 7 - Schéma hydraulique de principe

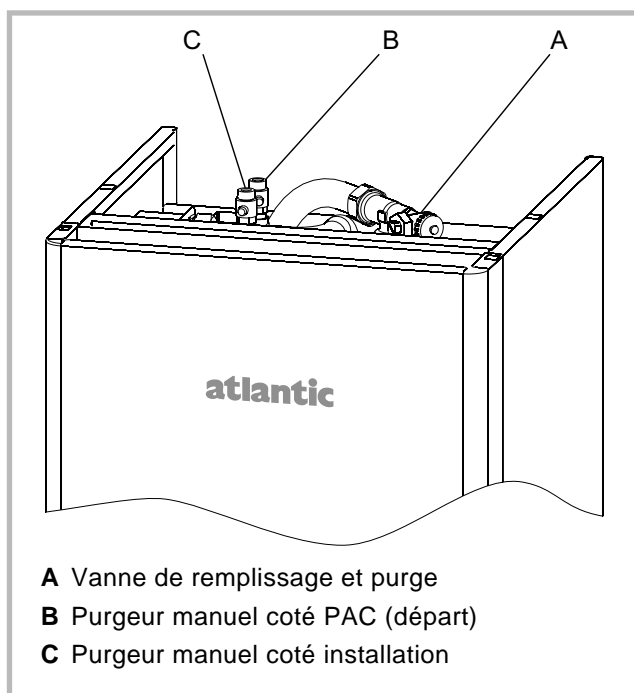


Figure 8 - Purgeurs

## 2.5 Raccordements électriques

Avant toute intervention, s'assurer que l'alimentation électrique générale est coupée.

L'installation électrique doit être réalisée conformément à la réglementation en vigueur.

Les raccordements électriques ne seront effectués que lorsque toutes les autres opérations de montage (fixation, assemblage, etc.) auront été réalisées.

- Utiliser du câble souple de  $3 \times 1 \text{ mm}^2$  et  $2 \times 1 \text{ mm}^2$  minimum de type H05VV-F, longueur maxi : 20m).
- Pour accéder aux bornes de raccordement :
- Déposer le panneau de façade.
- Ouvrir le couvercle du coffret de raccordement.

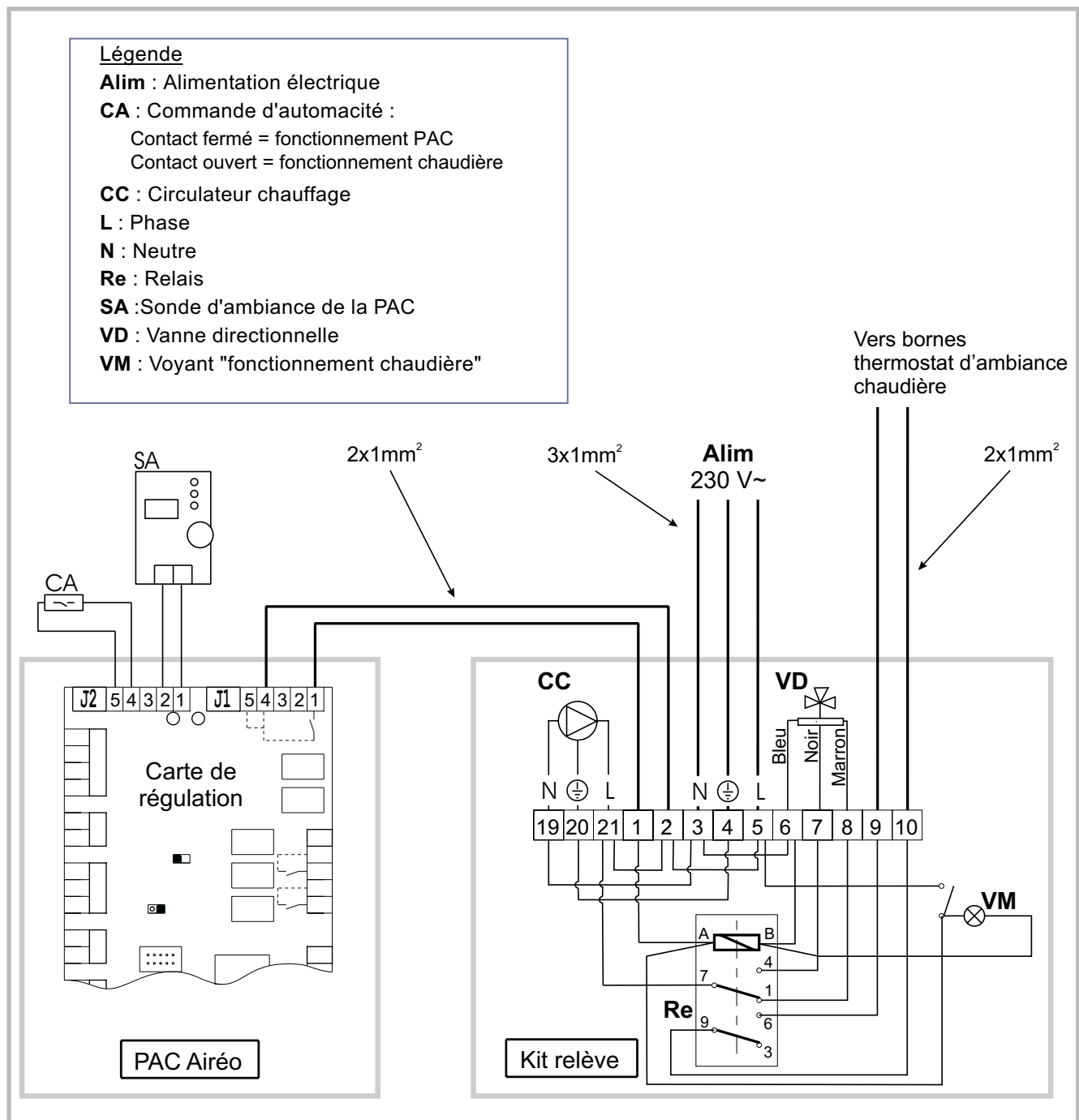


Figure 9 - Raccordements électriques

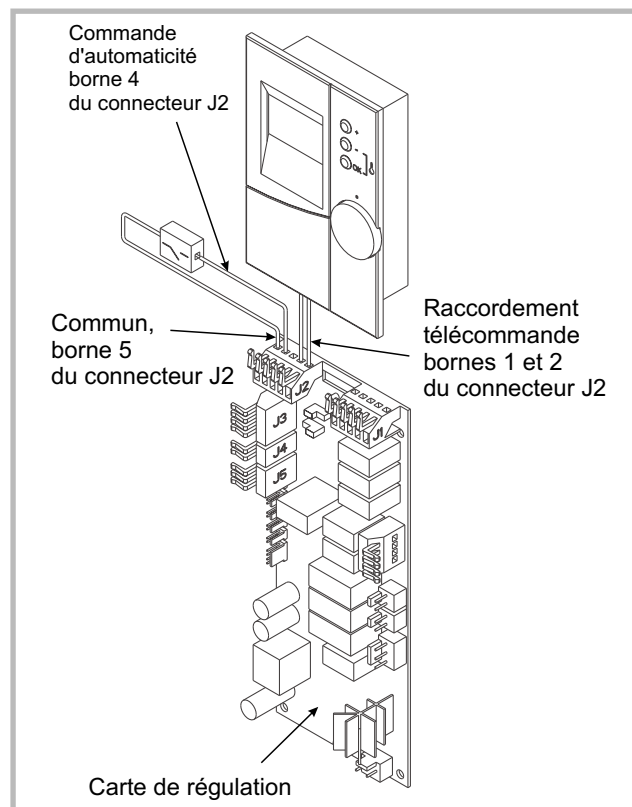


## 2.6 Raccordement délestage appoint et commande par contact (type EJP ou Tempo)

Le contact connecteur J2, bornes n°4 et 5 permet une gestion à distance de la marche de l'appareil :

- en forçant l'arrêt de la PAC,
- en obligeant un délestage sur la chaudière.

Réglage valeur P6, voir tableau.



*Figure 10 - Raccordement délestage appoint et commande par contact*

Valeur P6	Etat du contact : <b>fermé</b>	Etat du contact : <b>ouvert</b>
P6 = 3	- Marche PAC avec appoints par chaudière pilotée par sa propre régulation	- Arrêt PAC (sauf cycle de dégivrage) - Autorisation marche chaudière
P6 = 5	- Marche PAC avec appoints par chaudière pilotée par la régulation de la PAC	- Arrêt PAC (sauf cycle de dégivrage) - Autorisation marche chaudière

## 2.7 Vérifications et mise en service

Pour les vérifications et la mise en service de la PAC, se référer à la notice de la PAC .

## 2.8 Configuration d'installation - Chaudière NON réglée

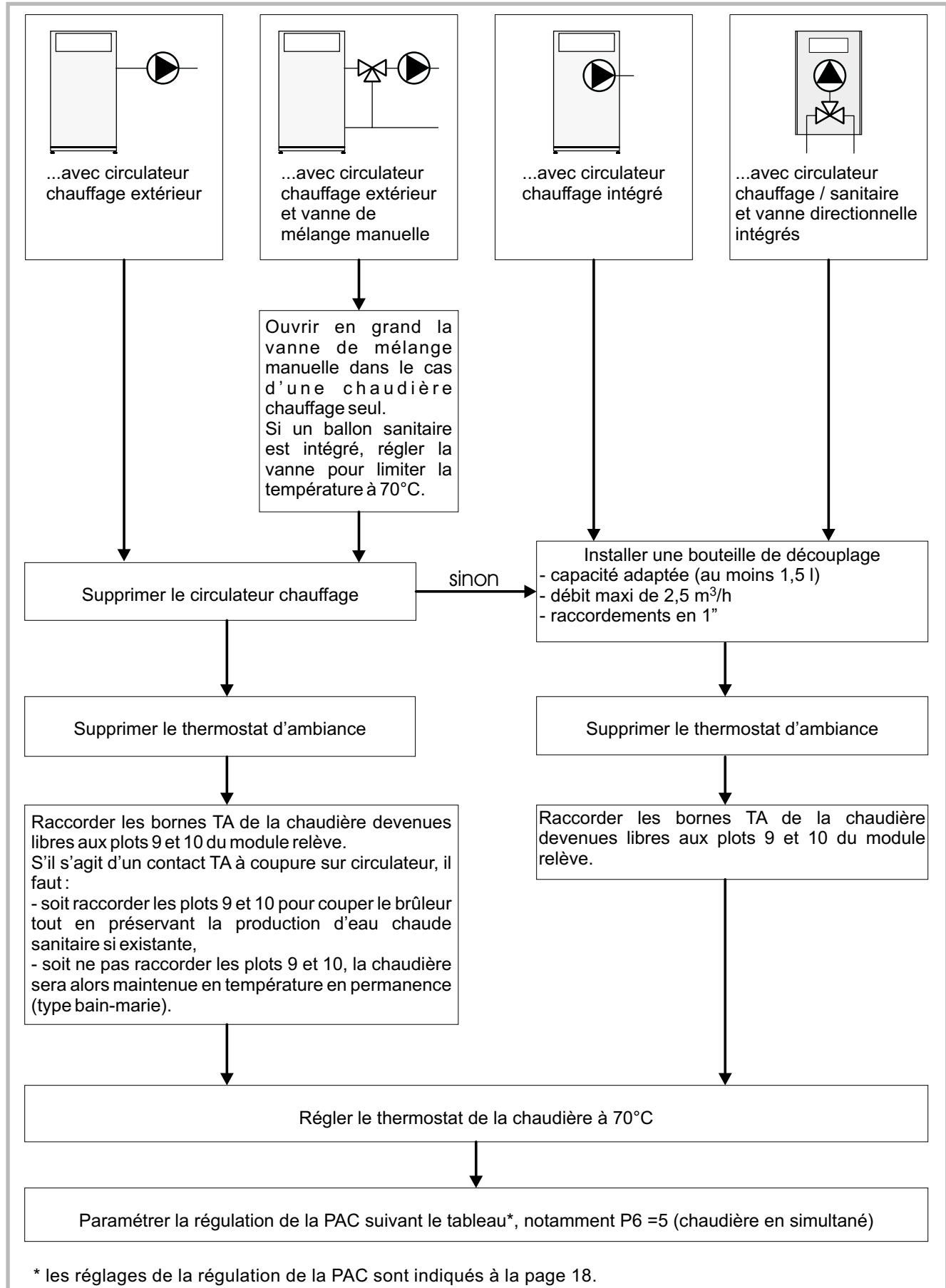
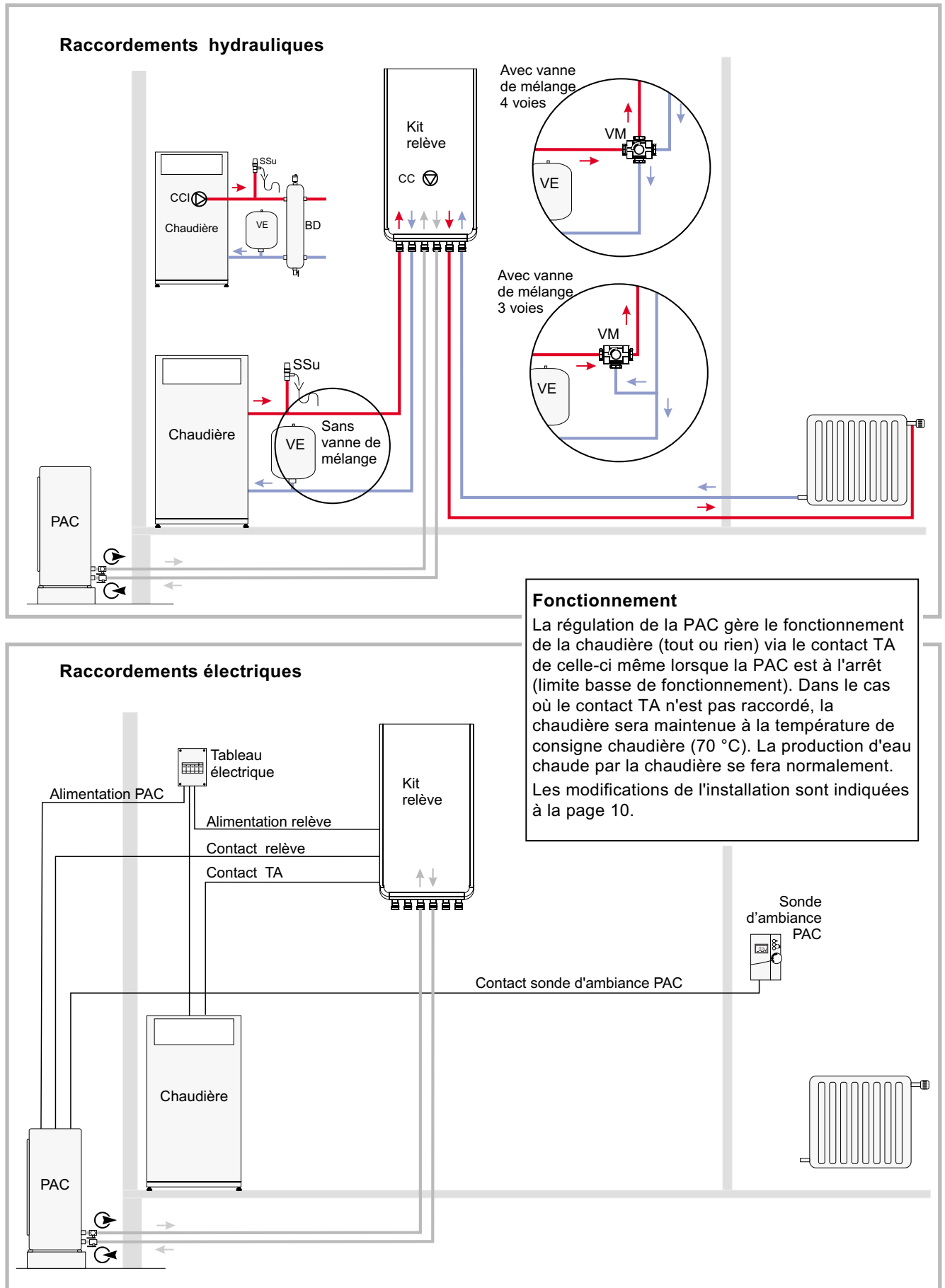


Figure 11 - Configuration d'installation - Chaudière NON réglée

**2.8.1 Chaudière Non régulée,  
avec ou sans vanne mélangeuse  
manuelle,  
1 circuit de chauffe (radiateurs)**

**BD** - Bouteille de découplage  
**CC** - Circulateur chauffage  
**CCI** - Circulateur chauffage  
intégré à la chaudière

**SSu** - Soupape de sûreté  
**VE** - Vase d'expansion  
**VM** - Vanne mélangeuse  
manuelle



## 2.9 Configuration d'installation - Chaudière régulée

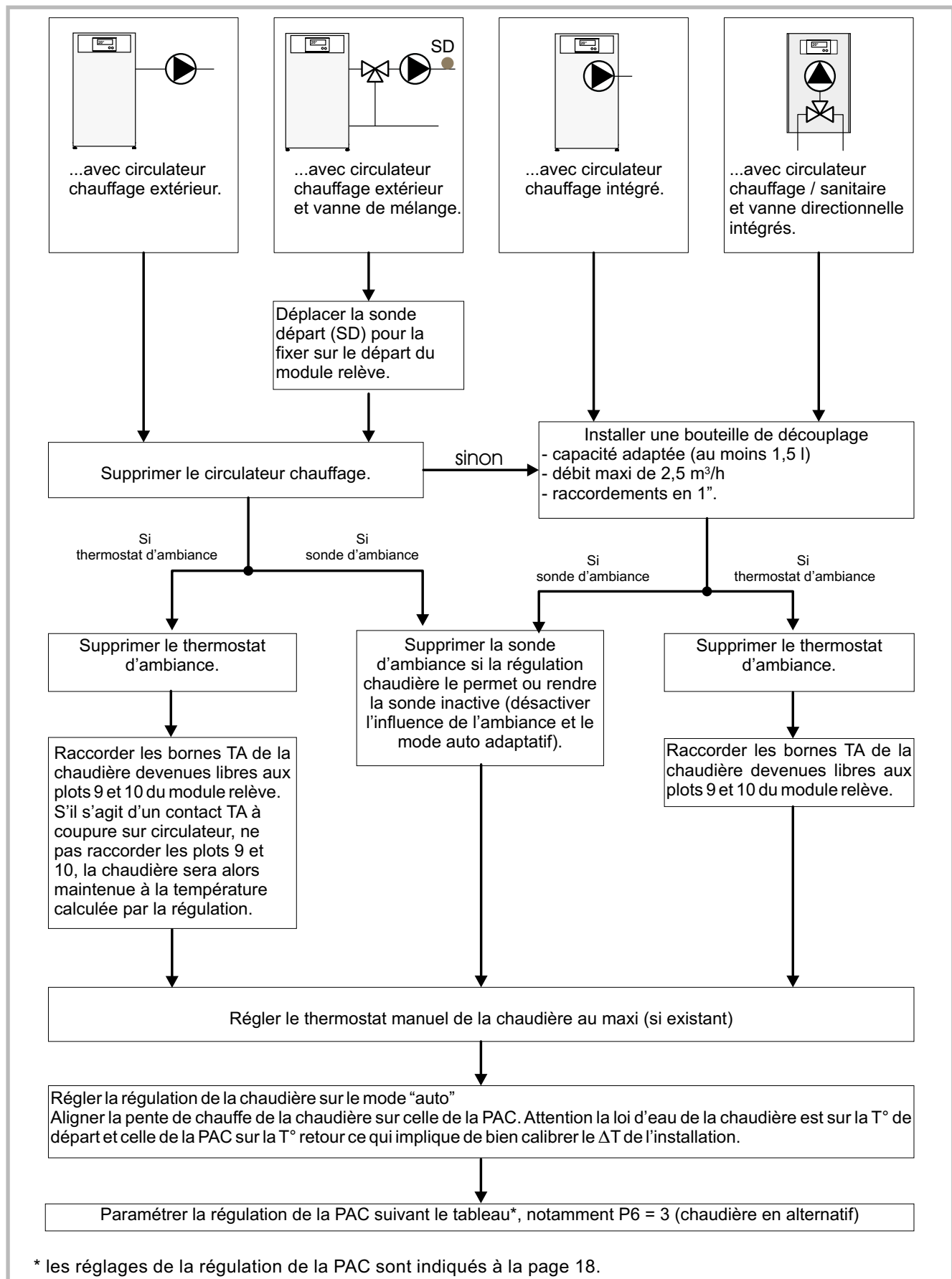


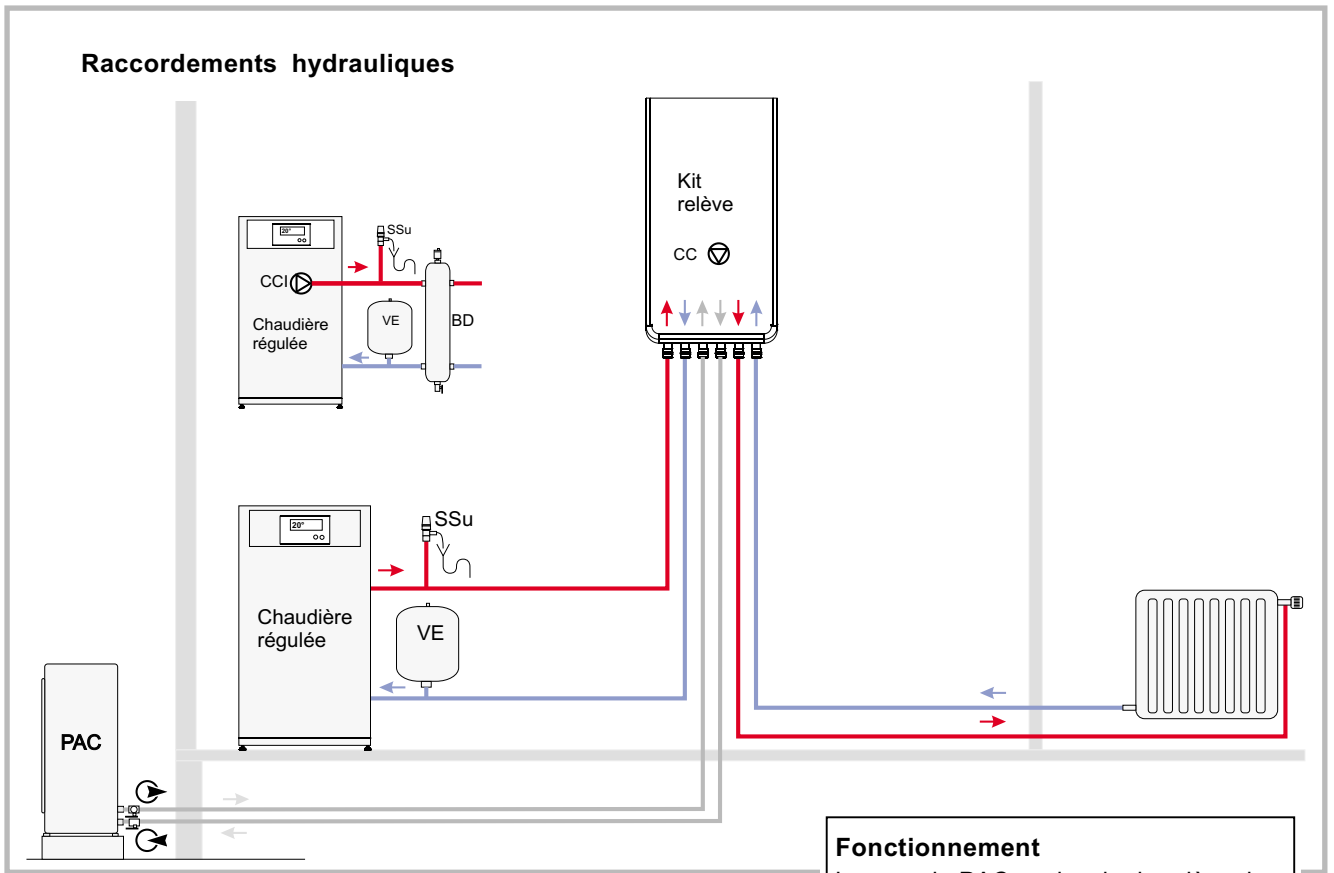
Figure 12 - Configuration d'installation - Chaudière régulée

**2.9.1 Chaudière régulée,  
1 circuit de chauffe (radiateurs)**

**BD** - Bouteille de découplage  
**CC** - Circulateur chauffage  
**CCI** - Circulateur chauffage  
 intégré à la chaudière  
**VE** - Vase d'expansion

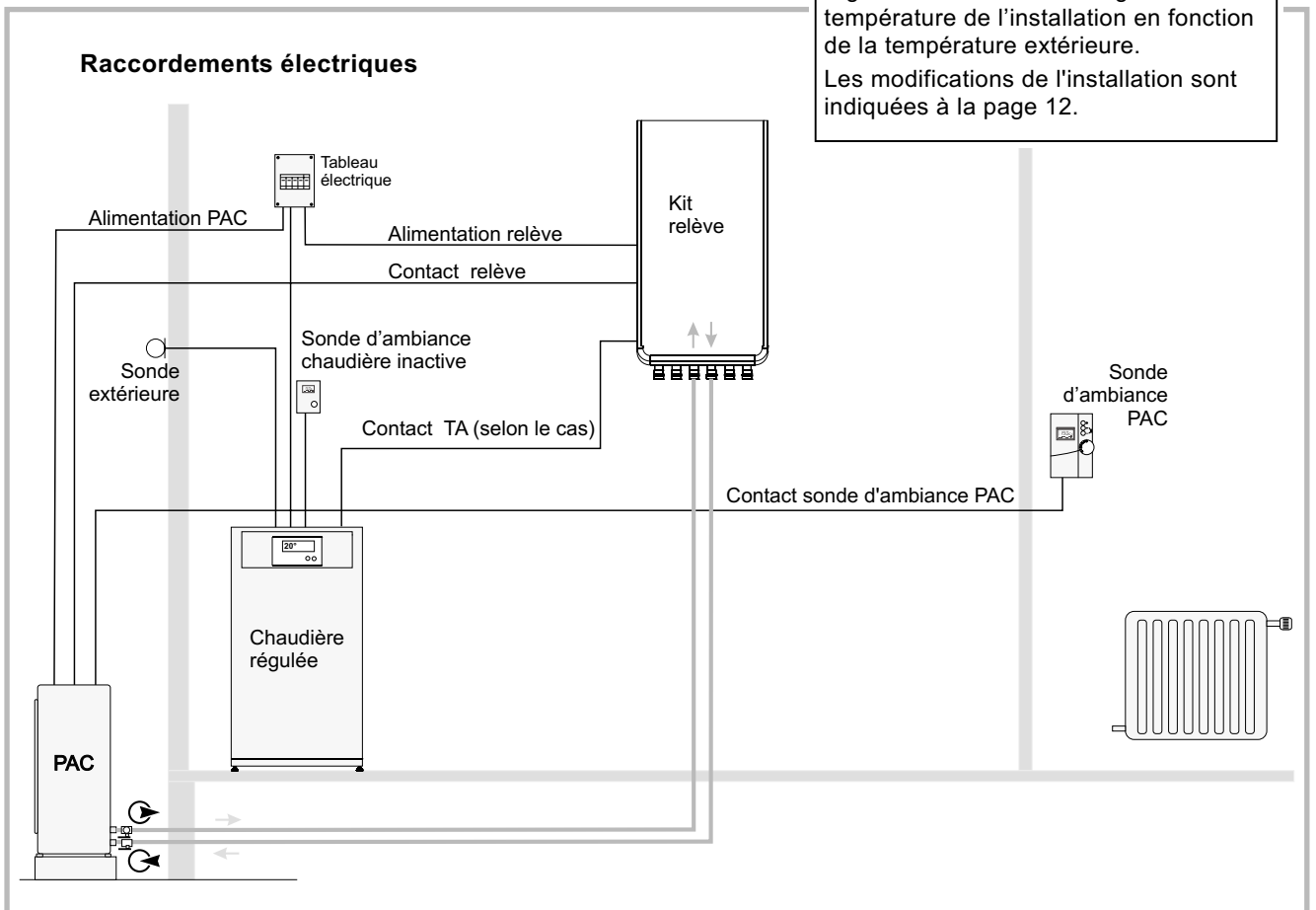
**SSu** - Soupape de sûreté  
**TA** - Thermostat d'ambiance à  
 coupure sur circulateur  
**VE** - Vase d'expansion

**Raccordements hydrauliques**



**Fonctionnement**  
 Lorsque la PAC enclenche la relève, la régulation de la chaudière gère la température de l'installation en fonction de la température extérieure. Les modifications de l'installation sont indiquées à la page 12.

**Raccordements électriques**

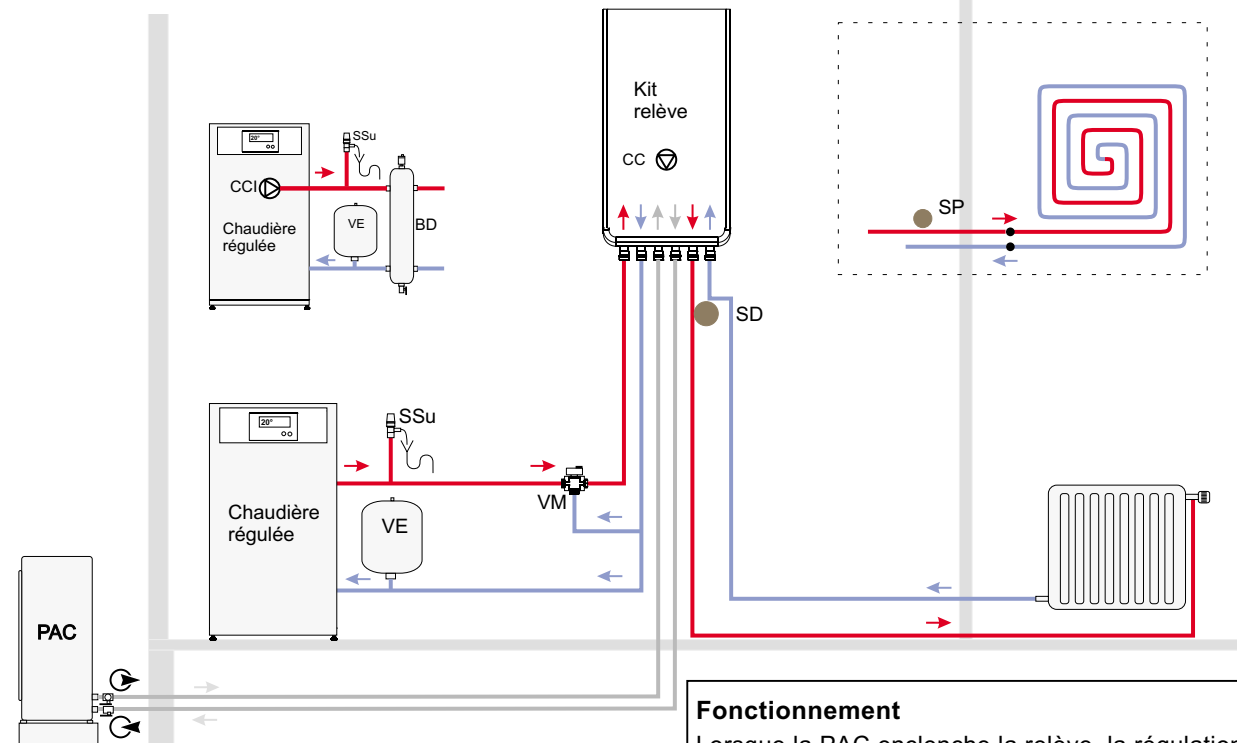


**2.9.2 Chaudière régulée, vanne mélangeuse motorisée, 1 circuit de chauffe (radiateurs ou PCBT)**

**BD** - Bouteille de découplage  
**CC** - Circulateur chauffage  
**CCI** - Circulateur chauffage intégré à la chaudière  
**SD** - Sonde départ

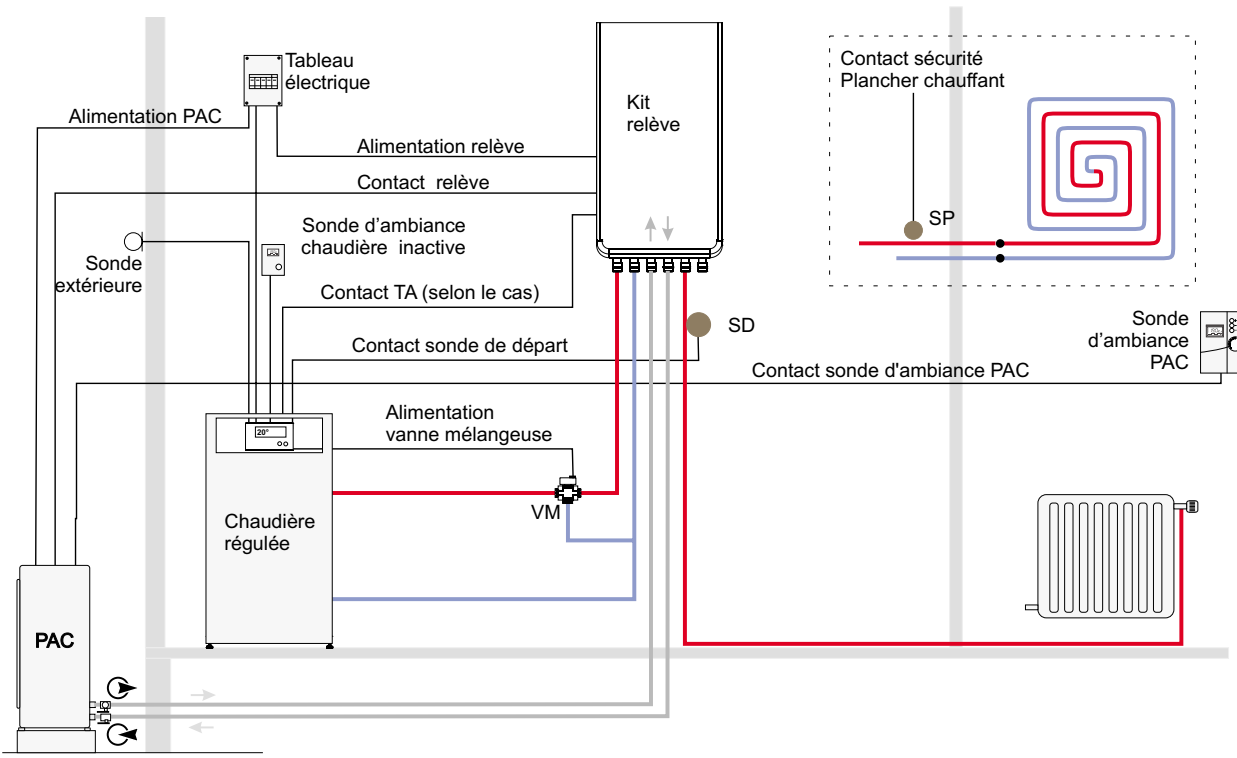
**SP** - Sécurité plancher chauffant (raccordement à la charge de l'installateur)  
**SSu** - Soupape de sûreté  
**VE** - Vase d'expansion  
**VM** - Vanne mélangeuse motorisée

**Raccordements hydrauliques**



**Fonctionnement**  
 Lorsque la PAC enclenche la relève, la régulation de la chaudière pilote la vanne mélangeuse et gère la température de l'installation en fonction de la température extérieure.  
 Les modifications de l'installation sont indiquées à la page 12.

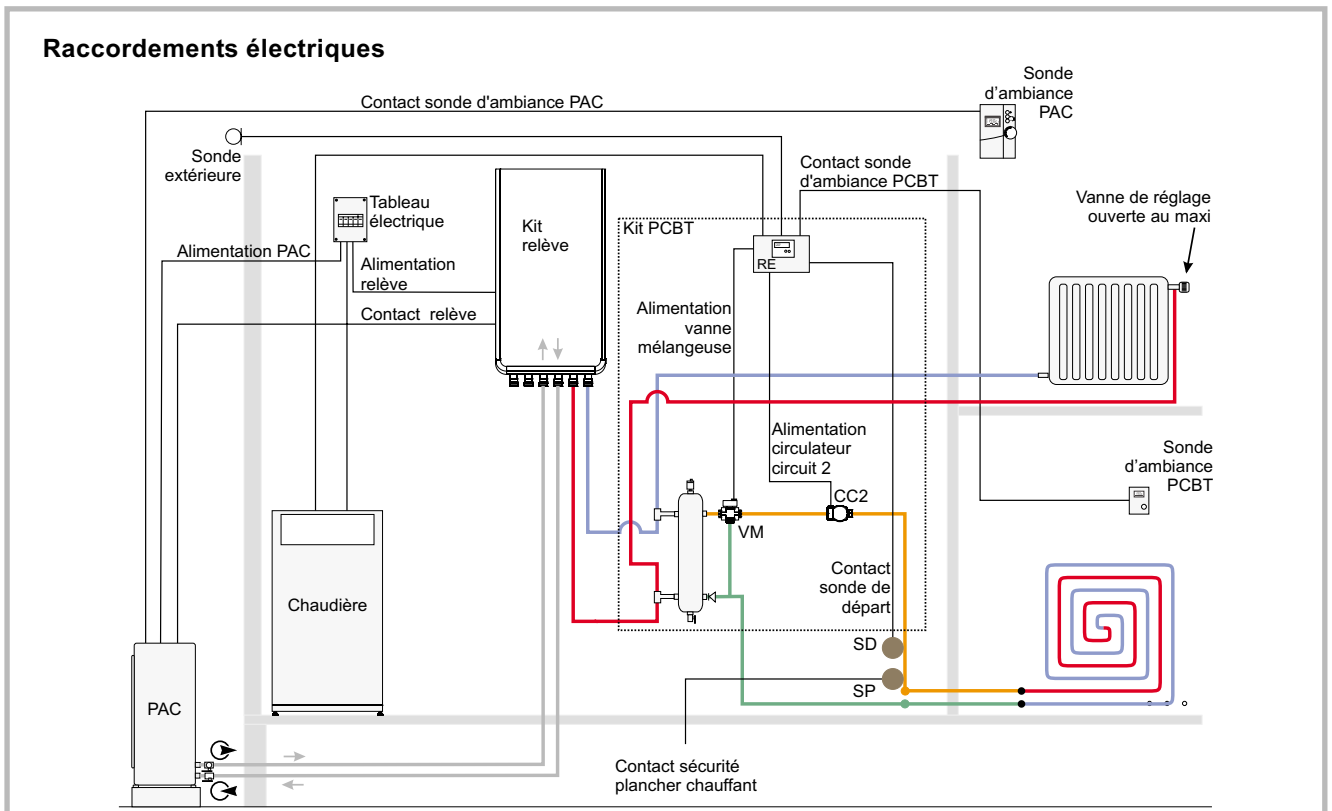
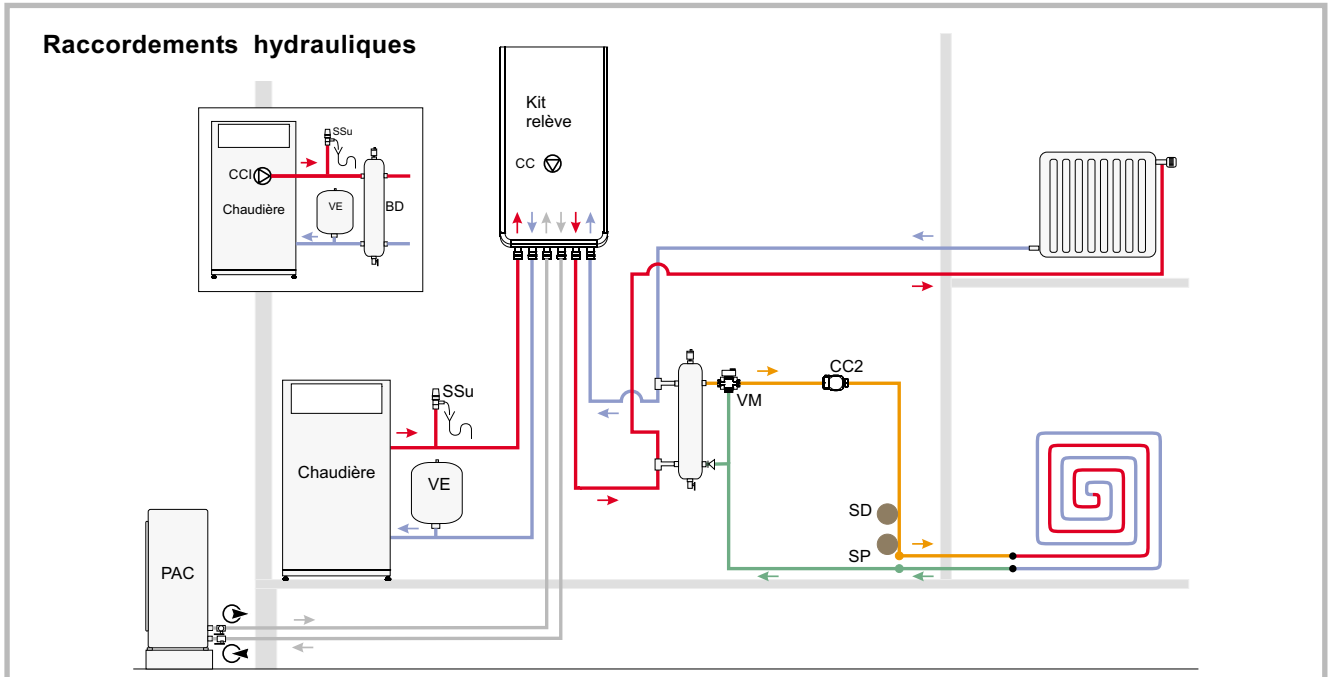
**Raccordements électriques**



**2.9.3 Chaudière,  
avec régulation externe,  
2 circuits de chauffe  
(radiateurs et plancher chauffant)**

**BD** - Bouteille de découplage  
**RE** - Régulation externe du kit PCBT  
**SD** - Sonde départ  
**SP** - Sécurité plancher chauffant (à la charge de l'installateur)

**SSu** - Soupape de sûreté  
**VE** - Vase d'expansion  
**VM** - vanne mélangeuse motorisée



**Fonctionnement**

Le circuit plancher est piloté par la régulation du kit extérieur. Celui-ci peut également réguler le circuit radiateur si une sonde de température est associée à ce circuit. Le raccordement de la sécurité plancher chauffant est à la charge de

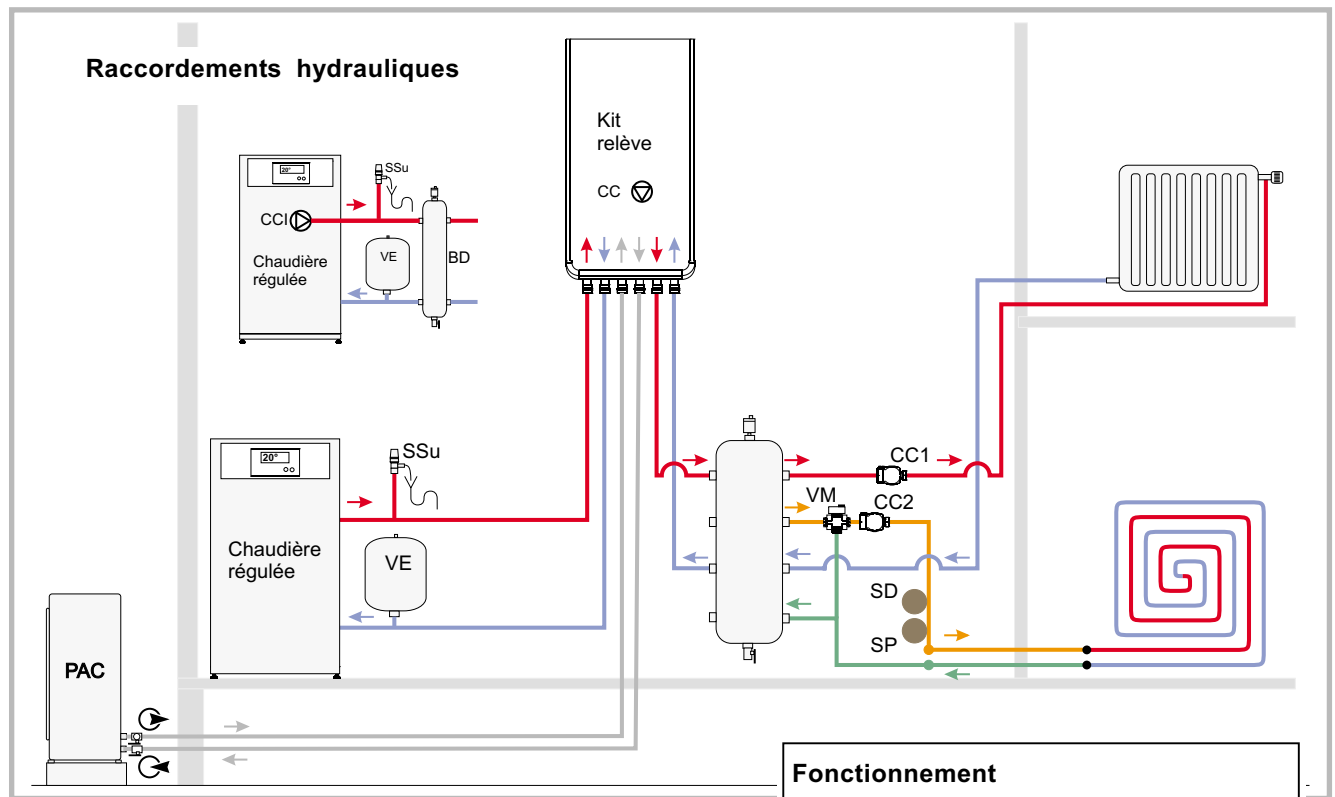
l'installateur si la régulation du kit extérieur ne l'intègre pas. Aligner la pente du circuit radiateur sur celle de la régulation PAC. Il n'est pas recommandé d'installer des vannes thermostatiques dans la pièce de référence où se trouve la sonde d'ambiance PAC.

Toutefois, s'il y a des vannes thermostatiques, elles doivent être ouvertes en grand ou réglées plus haut que la température ambiante de consigne normale. Les modifications de l'installation sont indiquées à la page 12.

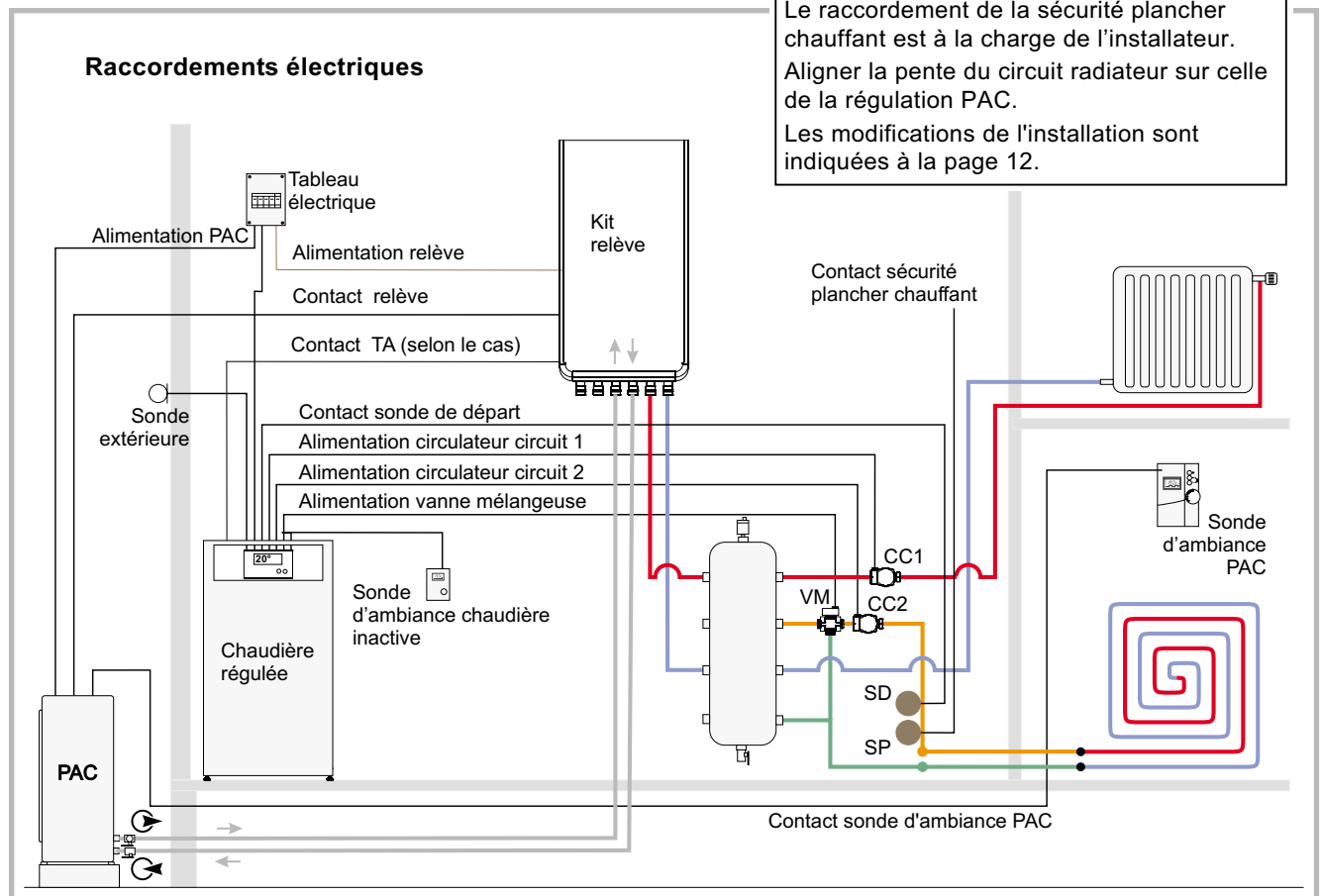
**2.9.4 Chaudière régulée, bouteille de mélange, 2 circuits de chauffe (radiateurs et plancher chauffant)**

- BD** - Bouteille de découplage
- CC1** - Circulateur de chauffage (circuit 1)
- CC2** - Circulateur de chauffage (circuit 2)
- SD** - Sonde départ

- SP** - Sécurité plancher chauffant (raccordement à la charge de l'installateur)
- SSu** - Soupape de sûreté
- VE** - Vase d'expansion
- VM** - vanne mélangeuse motorisée



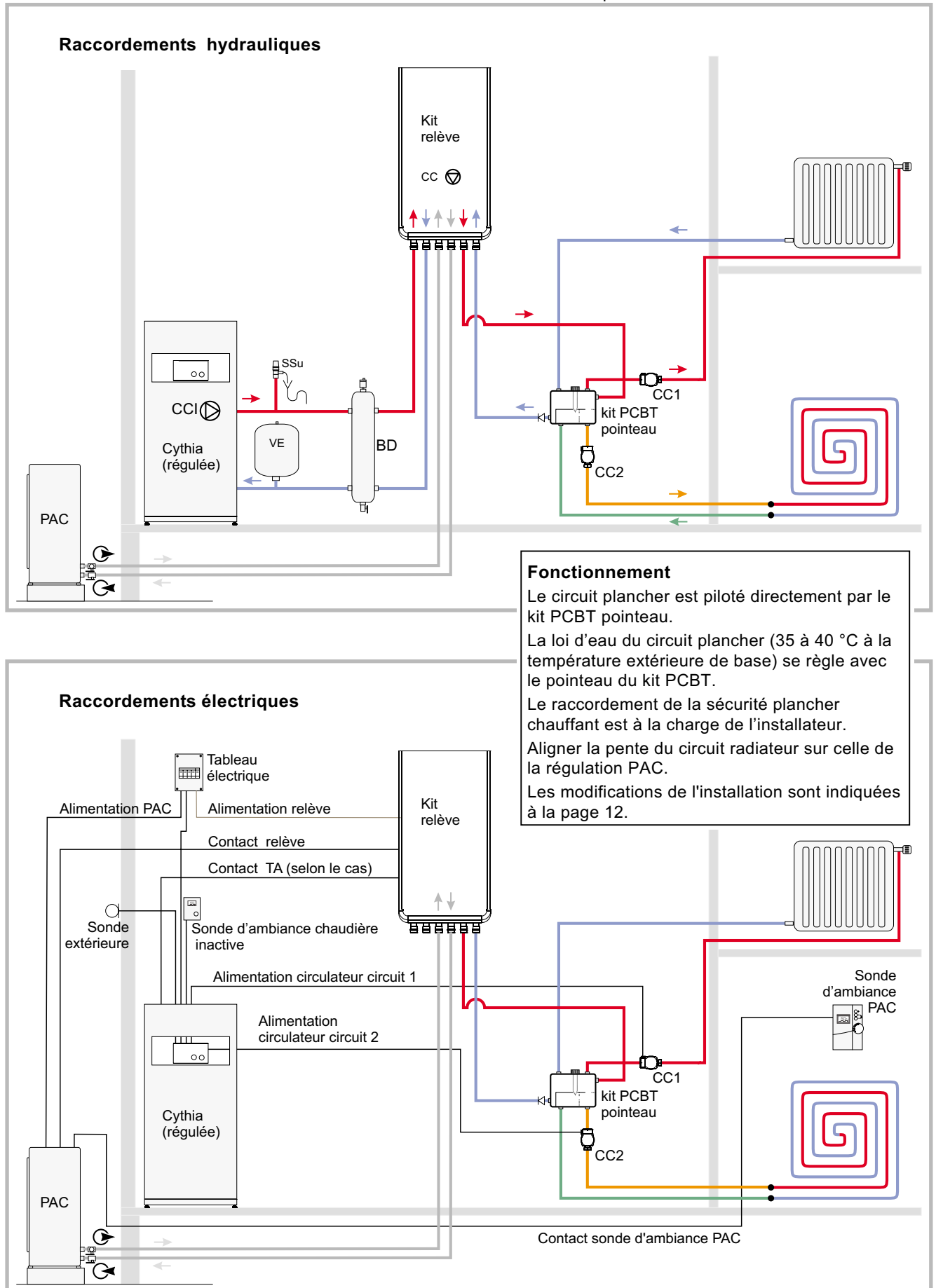
**Fonctionnement**  
 Le circuit plancher est piloté par la régulation de la chaudière.  
 Le raccordement de la sécurité plancher chauffant est à la charge de l'installateur.  
 Aligner la pente du circuit radiateur sur celle de la régulation PAC.  
 Les modifications de l'installation sont indiquées à la page 12.





**2.9.5 Chaudière réglée,  
kit PCBT atlantic franco belge,  
2 circuits de chauffe  
(radiateurs et plancher chauffant)**

- BD** - Bouteille de découplage
- CC1** - Circulateur de chauffage (circuit 1)
- CC2** - Circulateur de chauffage (circuit 2)
- SSu** - Soupape de sûreté
- VE** - Vase d'expansion



## 2.10 Réglage de la régulation de la PAC

Cette opération doit être effectuée par un professionnel qualifié.

Accès aux paramètres niveau installateur : Appuyer sur <b>OK</b> et <b>+</b> pendant 5 secondes. Pour sortir du mode paramètres : Maintenir la touche <b>OK</b> pendant 3 secondes.			
N°	Libellé	Réglage sur la sonde d'ambiance PAC	Réglage de base
P1	Présence de glycol	1	0
P3	Unité thermique		1
	- <b>plancher chauffant basse température</b>	1	
	- <b>radiateurs ou ventilo-convecteurs</b>	0	
P6	Type de délestage de l'appoint chaudière		1
	Chaudière <b>non régulée</b>	5 chaudière en simultané	
	Chaudière <b>régulée</b>	3 chaudière en alternatif	
P7	T° extérieure d'autorisation des appoints		5 °C
	Chaudière <b>non régulée</b>	2 °C	
	Chaudière <b>régulée</b>	0 °C	
	Le paramètre P7 doit être obligatoirement réglé. P7 est accessible lorsque P6 = 1 ou 5. Avec le réglage P6 = (0, 3 ou 4), la valeur de P7 n'est pas visible.		
P9	Limite basse de fonctionnement de la PAC		-15 °C
	Chaudière <b>non régulée</b>	-5 °C	
	Chaudière <b>régulée</b>	0 °C	
P20	Différentiel d'étage		2 °C
	Chaudière <b>non régulée</b>	5 °C	
	Chaudière <b>régulée</b>	3 °C	
P21	Différentiel entre étages d'appoints		2 °C
	Chaudière <b>non régulée</b>	3 °C	
	Chaudière <b>régulée</b>	2 °C	
P34	Asservissement du circulateur à la marche chaudière	0 (arrêt)	
P36	Autorisation de fonctionnement en mode froid	0 non autorisé	1
P15	Température mini d'eau		20 °C
	- <b>plancher chauffant basse température</b>	20 °C	
	- <b>radiateurs ou ventilo-convecteurs</b>	30 °C	
P17	Température extérieure de début de loi d'eau (début de dérive)	20 °C	20 °C
P18	Température extérieure de fin de loi d'eau (fin de dérive)	Température ext. de base	-7 °C
P19	Température maxi d'eau		35 °C
	- <b>plancher chauffant basse température</b>	35 °C	
	- <b>radiateurs ou ventilo-convecteurs</b>	Résultat de l'étude de dimensionnement, maxi 70 °C	

## 2.11 Configuration d'installation - Cas particuliers

Pour toute autre configuration d'installation, nous consulter.

## 2.12 Entretien

Les opérations d'entretien doivent être effectuées régulièrement afin d'assurer le fonctionnement en toute sécurité de l'appareil.

Avant toute intervention, s'assurer que l'alimentation électrique générale est coupée.

Vérifier le fluide du circuit de la PAC :

- Contrôler le pH avec un pH-mètre,
- Contrôler le dosage de l'antigel avec un réfractomètre.

Si le dosage en glycol est insuffisant, rajouter la quantité nécessaire du même produit de la même

marque (**monopropylène de glycol**) pour garantir le degré correct de protection contre le gel et éviter la non compatibilité des additifs (voir § 2.4, p. 6).

### Renouvellement du glycol

Les propriétés du monopropylène de glycol se dégradent dans le temps.

Il est nécessaire de changer l'intégralité du fluide tous les 5 ans.

Le fluide usagé ne peut pas être jeté à l'égout. Il doit être récupéré lors de la vidange et déposé dans une déchetterie.

- Pour vidanger :

Ouvrir le robinet de vidange du circuit PAC (rep. A, fig. 5, page 5) et les purgeurs (rep. B et C, fig. 5, page 5).

## 3 Instructions pour l'utilisateur

---

L'installation et la première mise en service du module relève doivent être faites par un installateur chauffagiste qui vous donnera toutes les instructions pour la mise en route et la conduite de votre installation.

### 3.1 Fonctionnement de la chaudière

Votre nouvel équipement de chauffage (pompe à chaleur et module relève chaudière) vous permet désormais de réaliser des économies notables sur vos dépenses de combustible.

Les consommations énergétiques que votre chaudière effectue correspondent à l'appoint de chauffage qu'elle doit fournir pendant les périodes froides (température extérieure inférieure à 2 °C) et à la production d'eau chaude sanitaire (si l'installation est équipée d'un ballon sanitaire).

**L'interrupteur (rep. 4, fig. 5, p. 5) doit être positionné sur la position 0.**

Position 0 = Fonctionnement normal = La chaudière fonctionne sur demande de la régulation PAC.

Position 1 = "Marche forcée" de la chaudière = La chaudière fonctionne indépendamment de la régulation PAC.

Le voyant allumé (rep. 10, fig. 5, p. 5) indique que le fonctionnement de la chaudière est autorisé.

### 3.2 Entretien

Toutes les parties de l'habillage peuvent être nettoyées avec un chiffon doux sec ou légèrement humide. Ne pas utiliser de nettoyants abrasifs.



## 4 Pièces détachées

Pour toute commande de pièces détachées, indiquer :  
le type et le code de l'appareil, la désignation et le code  
de la pièce.

La plaque signalétique de l'appareil se trouve sur la  
partie basse d'un côté.

**Qté** = Quantité totale sur l'appareil

N°	Code	Désignation . . . . .	Type . . . . .	Qté	N°	Code	Désignation . . . . .	Type . . . . .	Qté
1	109330	Cache tuyauterie . . . . .		01	18	183159	Tuyauterie. . . . .		01
2	109945	Circulateur . . . . .		01	19	183160	Tuyauterie. . . . .		01
3	111167	Coude . . . . .		01	20	183161	Tuyauterie. . . . .		01
4	111169	Coude . . . . .		01	22	184020	Tuyauterie. . . . .		01
5	112529	Échangeur . . . . .		01	23	188193	Vanne filtre . . . . .		01
6	132227	Flexible . . . . .		01	24	188197	Vanne directionnelle et moteur . . . . .		01
7	139235	Interrupteur . . . . .		01	25	150315	Moteur de vanne . . . . .		01
8	159422	Purgeur manuel . . . . .	12x17 . . . . .	02	26	191025	Voyant. . . . .		01
9	164243	Raccord . . . . .		01	27	904539	Ballon . . . . .		01
10	164611	Réduction . . . . .		02	28	209203	Entretoise . . . . .		01
11	165706	Relais . . . . .		01	29	937237	Façade . . . . .		01
12	167702	Robinet de vidange . . . . .	15x21 . . . . .	01	30	912446	Côté . . . . .		02
13	177535	Té réduit . . . . .	15-26-26 . . . . .	01	32	142728	Joint . . . . .	33x42 . . . . .	02
14	183154	Tuyauterie. . . . .		01	33	142735	Joint . . . . .	26X34 . . . . .	09
15	183155	Tuyauterie. . . . .		01	34	142307	Joint adhésif . . . . .	10x5 . . . . .	0,89 m
16	183157	Tuyauterie. . . . .		01	35	150191	Monopropylène de glycol . . . . .	(20 l) . . . . .	03
17	183158	Tuyauterie. . . . .		01	36	207336	AL Habillage arrière . . . . .		01

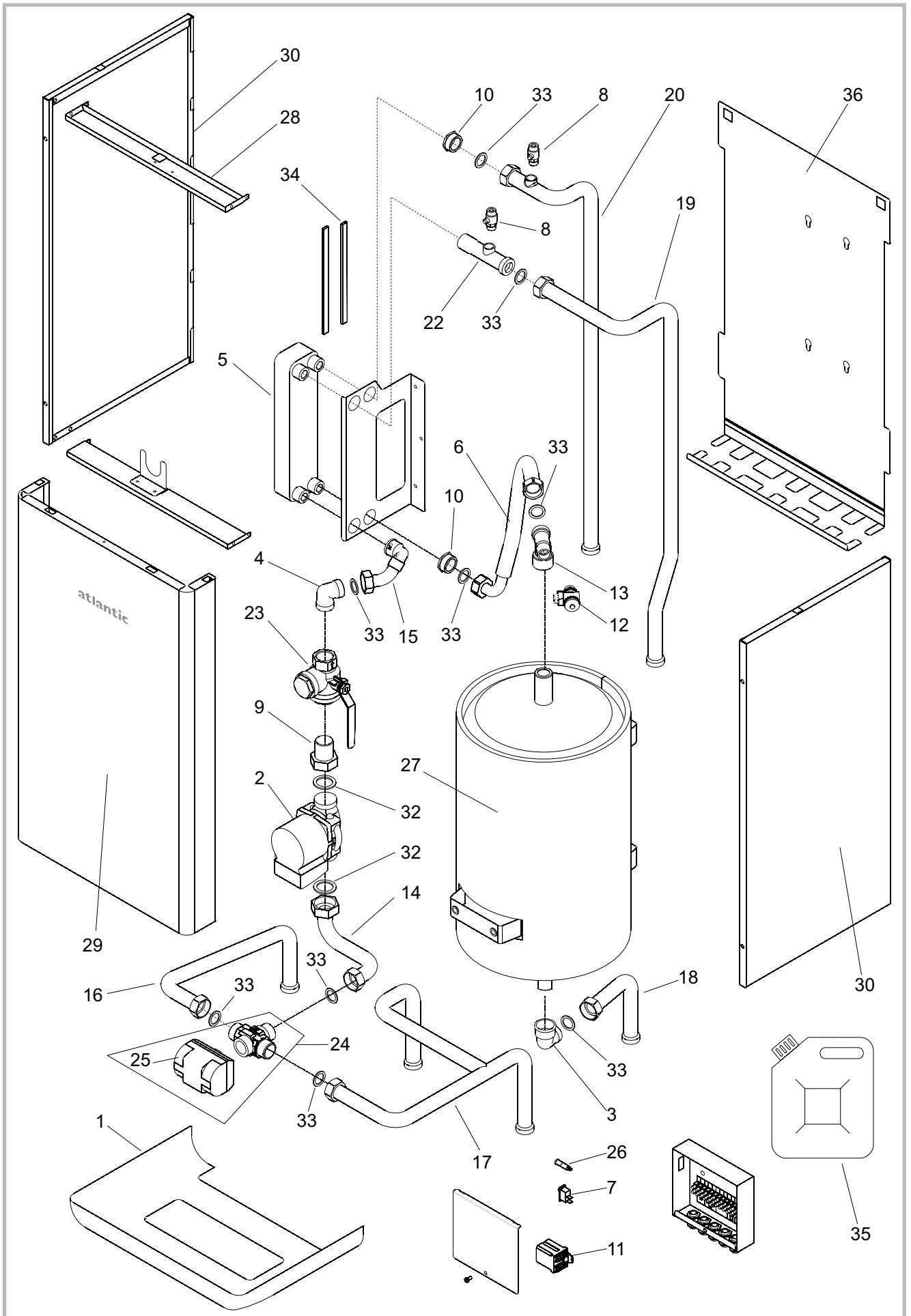


Figure 13 - Vue éclatée

## 5 Conditions de Garantie

### ☞ Garantie Contractuelle

Les présentes dispositions ne sont pas exclusives du bénéfice, au profit de l'acheteur du matériel, des conditions de la garantie légale qui s'applique dans le pays où a été acheté le matériel.

Nos appareils sont garantis 2 ans contre tout défaut ou vice de matière et de fabrication. Cette garantie porte sur le remplacement, des pièces reconnues défectueuses d'origine par notre service " Contrôle-Garantie ", port et main d'oeuvre à la charge de l'utilisateur.

### ☞ Validité de la garantie

La validité de la garantie est conditionnée, à l'installation et à la mise au point de l'appareil par un installateur professionnel, et à l'utilisation et l'entretien réalisés conformément aux instructions précisées dans nos notices.

### ☞ Exclusion de la Garantie

Ne sont pas couverts par la garantie :

- les détériorations de pièces provenant d'éléments extérieurs à l'appareil (refoulement de cheminée, humidité, dépression non conforme, chocs thermiques, effet d'orage, etc.).

- les dégradations des composants électriques résultant de branchement sur secteur dont la tension mesurée à l'entrée de l'appareil serait inférieure ou supérieure de 10% de la tension nominale de 230V.

La garantie du corps de chauffe (acier ou fonte) de la chaudière serait exclue en cas d'implantation de l'appareil en ambiance chlorée (salon de coiffure, laverie, etc.).

Aucune indemnité ne peut nous être demandée à titre de dommages et intérêts pour quelque cause que ce soit.

Dans un souci constant d'amélioration de nos matériels, toute modification jugée utile par nos services techniques et commerciaux, peut intervenir sans préavis.

Les spécifications, dimensions et renseignements portés sur nos documents, ne sont qu'indicatifs et n'engagent nullement notre Société.

The logo for the brand 'atlantic' is displayed in a bold, lowercase, red sans-serif font.