

F

GB



Caractéristiques
Installation
Mise en service
Entretien
Garantie

Features
Installation
Start-up
Maintenance
Guarantee

electronic
ACI
VISIO
anti corrosion
intégrale
integrated
and
corrosion



 **atlantic**
un monde plus chaleureux

◀ Descriptif de l'appareil ▶

- La cuve en tôle d'acier est conçue pour résister à une pression supérieure à la pression de service.

Sa protection contre la corrosion est assurée par une couche d'émail vitrifié et une anode à courant imposé.

- L'élément chauffant est constitué par une résistance stéatite qui réchauffe le volume d'eau.
 - La résistance stéatite est protégée par un fourreau émaillé, ce qui rend le vidange de l'appareil inutile lors de son remplacement.

- Le thermostat assure le maintien de la température de l'eau. Il est pré-réglé "butée haute" en usine, à $65^{\circ}\text{C} \pm 5$ environ.

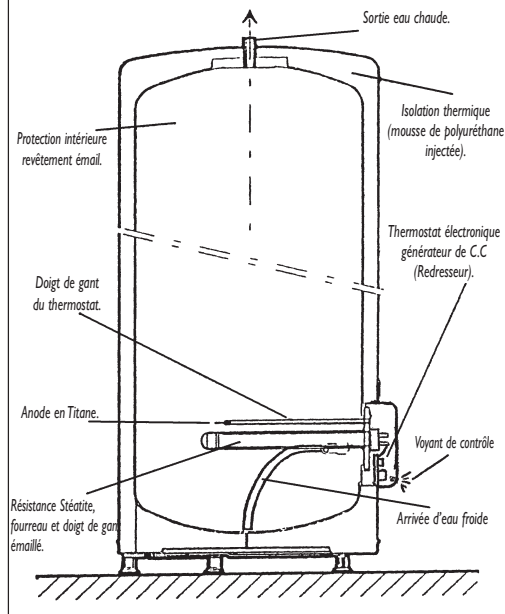
- Un coupe-circuit thermique assure la sécurité en cas d'élévation anormale de la température d'eau.

- La cuve est protégée contre la corrosion par un courant électrique imposé, de très faible intensité.

- La platine électronique assure en permanence le courant nécessaire à cette protection que se soit en heures pleines ou en heures creuses.

Exemples

Chauffe-eau vertical sur socle équipé d'un élément stéatite avec "anode à courant imposé".



◀ Mise en place de l'appareil ▶

IMPORTANT

- Placer le chauffe-eau à l'abri du gel.
- Le positionner le plus près possible des points d'utilisation importants.
- S'il est placé en dehors du volume habitable (cellier, garage), calorifuger les tuyauteries. La température ambiante autour du chauffe-eau ne doit pas excéder 40°C en continu.
- S'assurer que l'élément support est suffisant pour recevoir le poids du chauffe-eau plein d'eau.
- Prévoir en face de chaque équipement élec-

trique un espace suffisant de 500 mm pour l'entretien périodique de l'élément chauffant.

- Installer un bac de rétention sous le chauffe-eau lorsque celui-ci est positionné dans un faux-plafond, combles, ou au-dessus de locaux habités.

Une évacuation raccordée à l'égout est nécessaire.

◀ Installation d'un chauffe-eau vertical-mural (VM) ▶

Des poignées de préhension, intégrées dans les fonds d'extrémité, facilitent la manutention

Plusieurs fixations sont possibles suivant la nature de la paroi :

A) Murs de faible épaisseur (cloison placoplâtre) Tiges filetées $\varnothing 10$ mm traversant le mur reliées par des profilés ou contre-plaques.

B) Murs épais en dur (béton, pierre, brique)

Procéder au scellement de boulons $\varnothing 10$ mm, ou au percement pour recevoir des chevilles de type MOLY $\varnothing 10$ mm.

C) Les chauffe-eau verticaux muraux peuvent être posés sur un trépied dans les cas où la cloison ne peut supporter le poids de l'appareil. Une fixation de l'étrier supérieur est obligatoire. Utiliser le trépied préconisé par le constructeur.

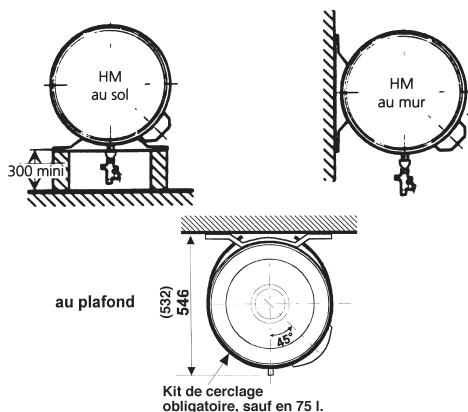
Pour ces deux types de parois, utiliser le gabarit de fixation imprimé sur le carton d'emballage, en vérifiant les entraxes de perçage.

◀ Installation d'un chauffe-eau horizontal-mural (HM) ▶

● Suivre les mêmes préconisations que celles du chauffe-eau vertical-mural. Des poignées de manutention existent également.

● **IMPÉRATIF** : Pour une fixation au sol, déplacer les deux étriers et les revisser afin que les raccordements hydrauliques soient perpendiculaires au sol. Prévoir un calage de 300 mm minimum, pour permettre un bon positionnement du groupe de sécurité et de sa vidange.

● Pour une fixation au plafond, utiliser obligatoirement le kit de cerclage prévu à cet effet (accessoire en option), et se reporter à sa notice spécifique.



◀ Installation d'un chauffe-eau vertical sur socle (VS) ▶

● L'appareil est posé au sol. Des patins sont fixés sous l'embase de celui-ci. Aucune fixation murale n'est nécessaire.

● Il peut recevoir une rehausse pour favoriser le passage des tuyauteries (h : 220 mm - Accessoire en option).

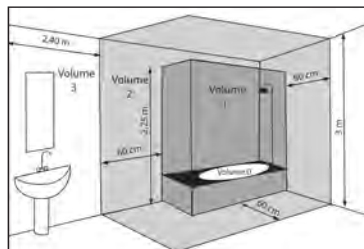


◀ Installation spécifique en salle de bains ▶

● Les chauffe-eau à accumulation doivent être installés dans le volume 3 et hors volumes (NFC 15100, autres pays respecter les normes en vigueur).

Si les dimensions de la salle d'eau ne permettent pas de les placer dans ces volumes, ces appareils peuvent néanmoins être installés :

- dans le volume 2,
- dans le volume 1, s'ils sont de type horizontal et placés le plus haut possible, en respectant d'autre part, les deux conditions suivantes,
- les canalisations d'eau sont en matériau conducteur,
- le chauffe-eau est protégé par un disjoncteur de courant différentiel-résiduel, assigné au plus égal à 30 mA.



◀ Raccordement hydraulique ▶

Le chauffe-eau devra être raccordé hydrauliquement conformément aux normes et à la réglementation en vigueur dans le pays où il sera installé (pour la France, D.T.U. 60.1).

■ TUBULURES SUR L'APPAREIL

● Chaque tubulure est en acier avec l'extrémité filetée au pas du gaz \varnothing 20/27 (du 50 L au 300 L).

● L'entrée d'eau froide est repérée par une collerette bleue, la sortie d'eau chaude par une collerette rouge.

● A l'intérieur des tubulures sont insérés des embouts rouge et bleu, qui sont à conserver impérativement lors du raccordement aux tuyauteries.

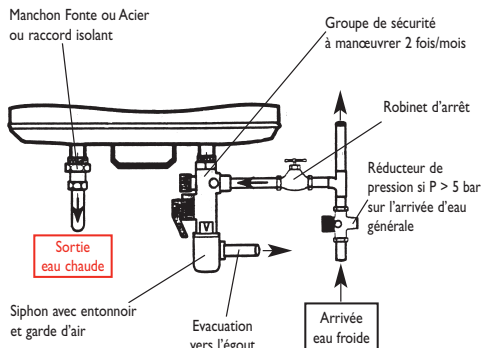
■ RACCORDEMENTS AUX TUBULURES

● La nature des tuyauteries peut être rigide, généralement en cuivre (l'acier noir est interdit), ou souple, (tresse inox flexible normalisée).

● Dans le cas de canalisations en cuivre, le raccordement sur la sortie eau chaude devra impérativement être réalisé à l'aide d'un manchon fonte, acier, ou raccord isolant, afin d'éviter la corrosion de la tubulure (contact direct fer-cuivre). Les raccords laiton sont interdits à ce niveau. (NFC 15-100, en France).

- L'étanchéité doit être effectuée à l'installation sur les tubulures (filasse...), y compris dans le cas d'utilisation de tuyaux PER.
- Un groupe de sécurité (non fourni avec le chauffe-eau) conforme à la norme EN 1487 sera obligatoirement vissé sur l'entrée d'eau froide du chauffe-eau.
- Dans le cas d'utilisation de tuyaux en matériau de synthèse (PER...), la pose d'un régulateur thermostatique en sortie de chauffe-eau est fortement conseillée. Il sera réglé en fonction des performances du matériau utilisé.

SCHEMA DE RACCORDEMENT EXEMPLE D'UN VERTICAL MURAL



Ce groupe de sécurité

comprend :

- l robinet d'arrêt
- l robinet de vidange manuel
- l clapet anti-retour (afin d'éviter que l'eau contenue dans le chauffe-eau chemine vers le réseau d'eau froide)
- l soupape de sécurité tarée à 7 bar
- l bouchon d'inspection du clapet anti-retour

IMPORTANT

La pression du réseau d'eau froide est généralement inférieure à 5 bar. Si tel n'est pas le cas, prévoir un réducteur de pression, qui sera positionné sur l'arrivée d'eau après le compteur.

◀ Raccordement électrique ▶

Nos appareils sont conformes aux normes en vigueur et disposent par conséquent de toutes les conditions de sécurité. Le raccordement électrique devra être conforme aux normes d'installation NF C 15-100 ainsi qu'aux préconisations en vigueur dans le pays où le chauffe-eau sera installé (Label, etc...).

L'installation comprendra :

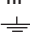
- Un disjoncteur omnipolaire avec ouverture des contacts d'au moins 3 mm.
- Une liaison en câbles rigides de section mini 3 x 2,5 mm² en monophasé (phase, neutre, terre) ou 4 x 2,5 mm² en triphasé (3 phases + terre).
- Le conducteur de terre sera repéré vert/jaune.

Le générateur électronique de votre chauffe-eau à "anode à courant imposé" a été conçu pour une alimentation permanente, ou de type heures creuses 8 h. ou 6 h. + 2 h. S'assurer que l'installation respecte l'une de ces deux possibilités d'alimentation, dans le cas, d'une durée inférieure les conditions de garantie ne s'appliqueraient pas.

■ PROCEDURE DE RACCORDEMENT

- Après avoir dévissé la vis de fixation, enlever le capot de protection à l'intérieur duquel figure le schéma de raccordement électrique.
- Ce chauffe-eau est pré-câblé en 230 V~ monophasé. Pour du 400 V~ triphasé vous devez remplacer la platine monophasée d'origine par un kit triphasé 400V~ (code 100 000). La procédure d'installation de ce kit est détaillée dans la notice jointe au kit.
- Raccorder les extrémités du câble sur le thermostat, aux bornes à vis prévues à cet effet

(le démontage du thermostat n'est pas nécessaire).

- Raccorder le fil de terre vert/jaune sur la borne repérée , sur la porte du chauffe-eau.
- Remonter le capot après avoir vérifié le serrage correct des bornes de connexion.
- Pour un éventuel réglage de température, voir la notice dans le capot.
- Visser la vis de fixation.

■ RECOMMANDATIONS

- Prévoir des longueurs de câble adaptées afin d'éviter le contact avec les éléments chauffants.
- L'appareil n'étant pas équipé d'un serre-câble, le raccordement direct sur une prise de courant est interdit.
- Le raccordement à la terre est impératif pour des raisons de sécurité.
- Avant de raccorder définitivement l'appareil, vérifier qu'il est plein d'eau. Si ce n'est pas le cas, l'alimentation électrique du chauffe-eau ne peut pas s'effectuer (Anti-chauffe à sec).

IMPORTANT

Un raccordement en direct sur les résistances (sans passer par le thermostat) est formellement interdit car il est dangereux, la température de l'eau n'étant plus limitée.

◀ Mise en service ▶

■ REMPLIR LE CHAUFFE-EAU

- Ouvrir le ou les robinets d'eau chaude.
- Ouvrir le robinet d'eau froide situé sur le groupe de sécurité (s'assurer que le clapet de vidange du groupe est en position fermée).
- Après écoulement aux robinets d'eau chaude, fermer ceux-ci, votre chauffe-eau est plein d'eau.
- Vérifier l'étanchéité du raccordement aux tubulures ainsi que celle du joint de porte situé sous le capot électrique, le resserrer si nécessaire.
- Vérifier le bon fonctionnement des organes hydrauliques en manipulant le robinet de vidange du groupe de sécurité, afin d'éliminer tous déchets éventuels.

■ VÉRIFICATION DU BON FONCTIONNEMENT

- Mettre l'appareil sous tension.
 - Basculer l'interrupteur du tableau électrique sur la position marche forcée. Après 15 à 30 minutes, l'eau doit s'écouler goutte à goutte par l'orifice de vidange du groupe de sécurité (cet orifice doit être raccordé à une évacuation d'eaux usées).
- Vérifier à nouveau l'étanchéité des raccordements ainsi que celle du joint de porte.
- La vérification étant concluante, si votre tableau électrique est équipé d'un relais d'asservissement en heures creuses (tarif réduit la nuit), basculer l'interrupteur sur la position "automatique".

3 positions sont affectées à cet interrupteur :

- Position arrêt ou " 0 "
- Position automatique ou " AUTO "
- Position marche forcée ou " 1 "

Ce phénomène est tout à fait normal ; il s'agit de la dilatation de l'eau due à la chauffe. Par conséquent, la soupape de sécurité laissera échapper une certaine quantité d'eau afin que la pression interne dans la cuve ne dépasse pas 7 bar. Cet écoulement peut représenter 2 à 3% de la capacité du ballon pendant la chauffe complète.

Après la mise sous tension du chauffe-eau, contrôler le voyant situé sur le capot.

- **en régime établi, il doit être allumé en permanence (24 h./24) :**
 - orange : Chauffe + protection ACI
 - vert : Protection ACI seule.

NOTA

Pendant la chauffe et suivant la qualité de l'eau, le chauffe-eau peut émettre un léger bruit analogue à celui d'une bouilloire. Ce bruit est normal et ne traduit aucun défaut de l'appareil.

◀ Entretien domestique ▶

Un chauffe-eau nécessite peu d'entretien domestique pour l'utilisateur : manœuvrer le groupe de sécurité régulièrement (Se référer aux consignes du fabricant).

Vérifier périodiquement le fonctionnement du voyant. En cas d'arrêt, contacter votre installateur conseil.

◀ Entretien par un professionnel ▶

Pour conserver les performances de votre appareil pendant de longues années, il est nécessaire de faire procéder à un contrôle des équipements par un professionnel tous les deux ans, suivant la procédure ci-dessous :

- Couper l'alimentation électrique de l'appareil (protection) et déconnecter les fils aux bornes du thermostat.
- Enlever le thermostat et son support plastique, après avoir déconnecté les différents faisceaux.
- Vidanger la cuve et démonter l'ensemble chauffant.
- Enlever le tartre déposé sous forme de boue ou de lamelles dans le fond de la cuve et nettoyer avec soin les gaines des éléments chauffants et du thermostat. Ne pas gratter ou frapper le tartre adhérent aux parois, au risque d'altérer le revêtement.
- L'anode est en titane et ne nécessite aucune inspection ni remplacement.
- Remonter l'ensemble chauffant en utilisant un

joint neuf et en serrant raisonnablement et progressivement les écrous (serrage croisé).

- Remplir le chauffe-eau en laissant ouvert un robinet d'eau chaude, l'arrivée d'eau indique que le chauffe-eau est plein.
- Vérifier son étanchéité au niveau du joint et seulement ensuite, remettre le thermostat et son support et reconnecter l'alimentation électrique.
- Contrôler à nouveau le lendemain la bonne étanchéité au niveau du joint, et au besoin, resserrer légèrement les écrous.
- Vérifier l'état des accessoires et de la filerie.
- Nettoyer l'intérieur du fourreau pour éliminer la calamine.

◀ Conseils à l'utilisateur ▶

- Pour les régions où l'eau est très calcaire $T_h > 20^\circ\text{F}$, l'utilisation d'un adoucisseur n'entraîne pas de dérogation à notre garantie, sous réserve que celui-ci soit réglé conformément aux règles de l'Art, vérifié et entretenu régulièrement.
 - Pour vidanger le chauffe-eau (opération nécessaire pour le détartrage ou si l'appareil doit rester sans fonctionner dans un local soumis au gel, procéder de la façon suivante :
 - a) couper l'alimentation électrique
 - b) fermer l'arrivée d'eau froide
 - c) ouvrir un robinet d'eau chaude
 - d) ouvrir le robinet de vidange du groupe de sécurité
 - En cas d'anomalie, absence de chauffe ou dégagement de vapeur au soutirage, couper l'alimentation électrique et prévenir votre installateur.
- Il faut noter qu'autrefois, la température de stoc-

kage de l'eau était de 80°C .

Actuellement, pour des raisons de sécurité, celle-ci est ramenée à $65^\circ\text{C} + 5$ dans la cuve. En conséquence, avec un appareil de capacité égale, la quantité d'eau chaude disponible peut être moins importante.

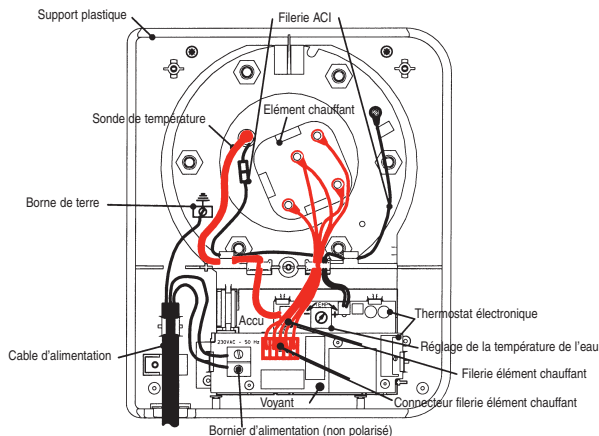
Afin de limiter les risques de brûlures :

- dans les pièces destinées à la toilette, la température maximale de l'eau chaude sanitaire est fixée à 50°C aux points de puisage.
- dans les autres pièces, la température de l'eau chaude sanitaire est limitée à 60°C aux points de puisage.

◀ Diagnostic de panne à l'usage du professionnel ▶

Les opérations d'entretien et de dépannage doivent être exclusivement réalisées par un professionnel.

PANNE CONSTATÉE	CAUSE POSSIBLE	DIAGNOSTIC ET DÉPANNAGE
✓ Pas d'eau chaude	Ce chauffe-eau est équipé d'une fonction anti chauffe à sec : si le chauffe-eau n'est pas rempli d'eau, l'anti-chauffe à sec est activée et empêche l'alimentation électrique de l'élément chauffant.	Vérifier que le chauffe-eau est bien rempli en ouvrant un robinet d'eau chaude.
✓ Plus de chauffe ✓ Pas d'eau chaude	Pas d'alimentation électrique du chauffe-eau : contacteur jour/nuit hors service...	Mettre en marche forcée, et vérifier la présence de tension sur le bornier d'alimentation du thermostat électronique.
	Élément chauffant ou son câblage hors service.	Vérifier la présence de tension sur le connecteur de l'élément chauffant entre fils bleus et rouges.
	Circuit ACI ouvert : filerie ACI mal connectée ou coupée.	Examen visuel du raccordement de la filerie ACI.
	Mauvaise position du chauffe-eau (HM).	Vérifier la position du chauffe-eau et le remettre en bonne position. Remplacer la sonde.
✓ Eau insuffisamment chaude	Sonde de température absente ou mal connectée.	Vérifier la présence et la bonne connexion de la sonde.
	Réglage du thermostat trop bas.	Tourner le potentiomètre (voir l'étiquette de raccordement dans le capot du chauffe-eau).
	Durée d'alimentation électrique du chauffe-eau insuffisante : contacteur jour/nuit hors service...	Vérifier le bon fonctionnement du contacteur jour/nuit.
✓ Voyant toujours éteint	Élément chauffant ou son câblage partiellement hors service.	Vérifier les 3 résistances de la bougie sur le connecteur du faisceau bougie, ainsi que le bon état du faisceau.
	Court-circuit sur filerie ACI : pas de protection ACI.	Voyant toujours éteint: contacter le BIP Service
✓ Dans le cas d'une alimentation électrique heures-pleines/heures creuses : voyant éteint pendant les périodes heures pleines	Première chauffe	Lors de la première mise en chauffe ou après un arrêt prolongé (résidence secondaire) quelques minutes sont nécessaires avant que le voyant ne s'allume.
	Accumulateur hors service <i>Nota : l'accumulateur est recyclable et ne doit pas être jeté.</i>	Voyant éteint pendant les périodes où le chauffe-eau n'est pas alimenté électriquement: remplacer l'accumulateur.
✓ Autres dysfonctionnement		Contacter le BIP (Bureau Info Produits) pour tout autre dysfonctionnement. Les coordonnées figurent sur la dernière page de la notice.



◀ Service après-vente ▶

Les pièces du chauffe-eau qui peuvent être remplacées sont les suivantes :

- le joint de porte
- l'ensemble thermostat électronique
- les éléments chauffants
- fourreau pour résistance stéatite

Pour les pièces spéciales, nous consulter.

Utiliser uniquement des pièces détachées référencées par ATLANTIC.
Pour toute commande, préciser le type exact du chauffe-eau, sa capacité, le type d'équipement TC ou mono, blindée ou stéatite, et sa date de fabrication.
Toutes ces indications figurent sur la plaque signalétique de l'appareil collée à proximité de l'appareillage électrique.

Toute intervention sur les parties électriques doit être confiée à un spécialiste.

◀ Champ d'application de la garantie ▶

Sont exclues de cette garantie les défaillances dues à :

Des conditions d'environnement anormales :

- Dégâts divers provoqués par des chocs ou des chutes au cours des manipulations après départ usine.
- Positionnement de l'appareil dans un endroit soumis au gel ou aux intempéries (ambiances humides, agressives ou mal ventilées).
- Utilisation d'une eau présentant des critères d'agressivité tels que ceux définis par le DTU Plomberie 60-1 additif 4 eau chaude.

(taux de chlorures, sulfates, calcium, résistivité et TAC).

- Alimentation électrique présentant des surtensions importantes (réseau, foudre...).
- Dégâts résultant de problèmes non décelables en raison du choix de l'emplacement (endroit difficilement accessibles) et qui auraient pu être évités par une réparation immédiate de l'appareil.

Une installation non conforme à la réglementation, aux normes et aux règles de l'art, notamment :

- Absence ou montage incorrect d'un groupe de sécurité neuf et conforme à la norme EN 1487, modification de son tarage...
- Absence de manchons (fonte, acier ou isolant) sur les tuyaux

de raccordement eau chaude pouvant entraîner sa corrosion.

- Raccordement électrique défectueux : non conforme à la norme NFC 15100 ou aux normes en vigueur dans le pays, mise à la terre incorrecte, section de câble insuffisante, raccordement en câbles souples, non respect des schémas de raccordements prescrits par le Constructeur.
- Positionnement de l'appareil non conforme aux consignes de la notice.
- Corrosion externe suite à une mauvaise étanchéité sur la tuyauterie.

Un entretien défectueux :

- Entartrage anormal des éléments chauffants ou des organes de sécurité.
- Non entretien du groupe de sécurité se traduisant par des surpressions.
- Modification des équipements d'origine, sans avis du constructeur ou emploi de pièces détachées non référencées par celui-ci.

◀ Conditions de garantie ▶

Le chauffe-eau doit être installé par un professionnel qualifié conformément aux règles de l'art, aux normes en vigueur et aux prescriptions de nos notices techniques.

Il sera utilisé normalement et régulièrement entretenu par un spécialiste.

Dans ces conditions, notre garantie s'exerce par échange ou fourniture gratuite à notre Distributeur des pièces reconnues défectueuses d'origine par nos services, ou le cas échéant de l'appareil, à l'exclusion des frais de main-d'œuvre et de transport ainsi que de toutes indemnités et prolongation de garantie.

Notre garantie prend effet à compter de la date de pose (facture d'installation faisant foi), en l'absence de justificatif la date de prise en compte sera celle de fabrication indiquée sur la plaque signalétique du chauffe-eau, majorée de six mois.

Les dispositions des présentes conditions de garantie ne sont pas exclusives du bénéfice au profit de l'acheteur, de la garantie légale pour défauts et vices cachés qui s'appliquent en tout état de cause dans les conditions des articles 1641 et suivants du code civil.

La défaillance d'une pièce ne justifie en aucun cas le remplacement de l'appareil. ATLANTIC tient à votre disposition l'ensemble des pièces détachées.

IMPORTANT

Un appareil présumé à l'origine d'un sinistre doit rester sur place à la disposition des experts, le sinistré doit informer son assureur.

Recommandations approuvées par le Groupement Interprofessionnel des fabricants d'appareils ménagers (GIFAM) sur la bonne installation et utilisation du produit

⤷ RISQUES MÉCANIQUES :

● Manutention :

- La manutention et la mise en place de l'appareil doivent être adaptées au poids et à l'encombrement de l'appareil.

● Emplacement :

- L'appareil doit être placé à l'abri des intempéries et protégé du gel.

● Positionnement :

- L'appareil doit être positionné selon les prescriptions du fabricant.

● Fixation :

- Le support et les dispositifs de fixation doivent être capables de supporter au moins le poids de l'appareil rempli d'eau. Tous les points de fixation prévus par le fabricant doivent être utilisés.

⤷ RISQUES ÉLECTRIQUES :

● Raccordement :

- Effectuer les raccordements en respectant les schémas et prescriptions du fabricant. Veiller tout particulièrement à ne pas neutraliser le thermostat (branchement direct interdit).

- Pour éviter tout échauffement du câble d'alimentation, respecter le type et la section de câble préconisés dans la notice d'installation. Dans tous les cas, respecter les réglementations en vigueur.

- S'assurer de la présence en amont d'une protection électrique de l'appareil et de l'utilisateur (exemple, pour la France, présence d'un disjoncteur différentiel 30 mA).

- Vérifier le bon serrage des connexions.

- Relier impérativement l'appareil à une bonne connexion terre.

- S'assurer que les parties sous tension reste inaccessibles (présence des capots dans leur état d'origine). Les passages de câbles doivent être adaptés aux diamètres de ceux-ci.

⤷ RISQUES HYDRAULIQUES :

● Pression :

- Les appareils doivent être utilisés dans la gamme de pressions pour lesquelles ils ont été conçus.

● Raccordement, évacuation :

- Installer obligatoirement un dispositif de sécurité hydraulique comprenant au minimum une soupape de pression, montée directement sur l'entrée d'eau froide.

- Ne pas obturer l'orifice d'écoulement de la soupape. Raccorder l'évacuation de la soupape aux eaux usées.

- Veiller à ne pas intervenir les raccordements eau chaude (rouge), eau froide (bleu).

- Vérifier l'absence de fuites.

⤷ USAGES :

● Nature du produit :

- Cet appareil est destiné exclusivement à chauffer de l'eau sanitaire.

● Utilisations anormales :

- En cas d'anomalie de fonctionnement, faire appel à un professionnel.

- Veiller à ne pas mettre sous tension l'appareil vide.

● Brûlures, bactéries :

- Pour des raisons sanitaires, l'eau chaude doit être stockée à une température élevée. Cette température peut provoquer des brûlures.

- Veiller à prendre les précautions d'usage nécessaires (mitigeurs...) pour éviter tout accident aux points de puisage. En cas de non-utilisation prolongée de l'appareil, évacuer la capacité nominale d'eau, avant le premier usage.

⤷ ENTRETIEN :

- S'assurer périodiquement du bon fonctionnement de l'organe de sécurité hydraulique selon les préconisations du fabricant.

- Toute intervention doit être réalisée, appareil hors tension.

⤷ TRANSFORMATION :

- Toute modification de l'appareil est interdite. Tout remplacement de composant doit être effectué par un professionnel avec des pièces adaptées.

⤷ FIN DE VIE :

- Avant démontage de l'appareil, mettre celui-ci hors tension et procéder à sa vidange.

- La combustion de certains composants peut dégager des gaz toxiques, ne pas incinérer l'appareil.

◀ Water heater description ▶

- The steel plate tank is designed to resist a pressure that is higher than the working pressure. Its corrosion protection is provided by a layer of vitrified enamel and an impressed current anode.

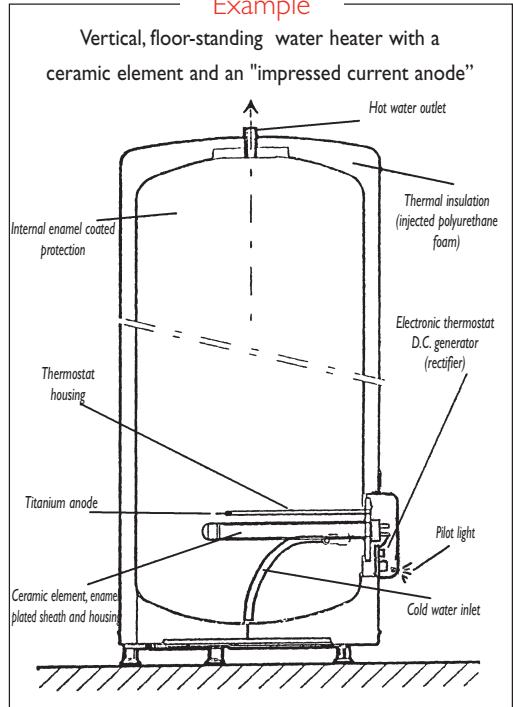
- The heating element consists of a ceramic element that heats the water inside the tank.
 - The ceramic element protected by an enamel-coated sheath, which makes it unnecessary to empty the heater when replacing the element.

- The thermostat controls the water temperature. It is preset in the factory to the "upper stop gauge", about $65^{\circ}\text{C} \pm 5$.

- A temperature circuit breaker is provided for safety if the water temperature should rise abnormally.

- The tank is protected against corrosion by a very low voltage impressed electrical current.
 - The electronic panel permanently provides the necessary current for this protection, both in peak hours and in off-peak hours.

Example



◀ Installation of the heater ▶

IMPORTANT

- Put the water heater where it is protected from frost.
- Position it as close as possible to the most frequently used taps.
- If it is installed in an uninhabited room (storeroom, cellar, garage) the pipes should be insulated. The continuous ambient temperature around the water heater must not exceed 40°C .
- Make sure that the wall-bracket is strong enough to carry the weight of the water heater when full of water.

- Allow 500 mm of space in front of each electrical equipment for periodic maintenance of the heating element.
- Install a retention tank under the water heater if it is placed inside a false ceiling, in the attic, or above inhabited rooms. An outlet connected to a drainpipe is necessary.
- The applicable standards and national regulations on fitting, plumbing and electrical connections must be implemented on installation.

◀ Installing a vertical wall-mounted water heater (VM) ▶

Handles are built into both ends to facilitate handling.

Several attachment types are possible depending on the nature of the wall :

A) Thin walls (plasterboard partition).

Ø 10 mm threaded rods passing through the wall connected by sections or plywood panels.

B) Thick hard walls (concrete, stone, brick)

Grout in Ø 10 mm bolts or drill holes to fit Ø 10 mm MOLY type inserts.

C) Vertical wall-mounted water heaters may be placed on a tripod when the partition cannot support the weight of the heater. An additional upper stirrup attachment is compulsory. Use the tripod recommended by the manufacturer.

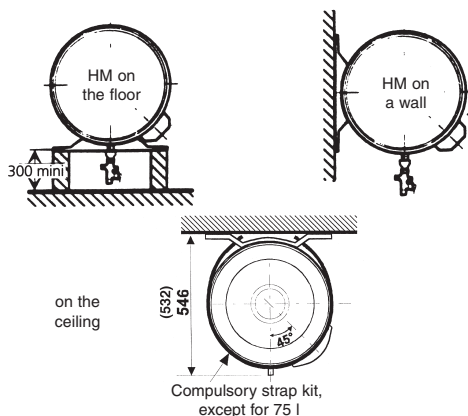
Use the attachment template printed on the packaging box for both types of walls and check the centre distance of the holes.

◀ Installing a horizontal wall-mounted water heater (HM) ▶

● Follow the same recommendations as for the vertical wall-mounted water heater. Handles are also provided here.

● **IMPERATIVE:** For a floor attachment, move the two stirrups and screw them together so that the hydraulic connections are perpendicular to the floor. Provide a minimum packing of 300 mm so that the safety unit and drainpipe can be correctly positioned.

● For a ceiling attachment the use of the strap kit provided for this purpose (optional accessory) is compulsory; refer to its specific manual.



◀ INSTALLING A VERTICAL WATER HEATER ON A PEDESTAL (VS) ▶

● The heater is placed on the ground with shoes fixed under its base. No wall attachment is needed.

● A heightening frame may be fixed under the heater to leave space for the pipes (H: 220 mm - optional accessory).

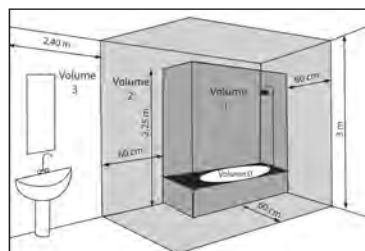


◀ Specific installation for a bathroom (France) ▶

● Storage water heaters must be placed in volume 3 and outside the other volumes (NFC 15100).

However, if the dimensions of the bathroom do not allow to place them here, it is possible to install them :

- in volume 2,
- in volume 1, if the water heater is of the horizontal type and placed as high as possible and if the two following conditions are complied with :
 - the water pipes are made of conductive material
 - the water heater is protected by a differential-residual current circuit breaker set to a maximum of 30 mA.



◀ Water connections ▶

Water connections must be made to the water heater in accordance with standards and regulations in force in the country in which it will be installed (for France, use D.T.U. 60.1).

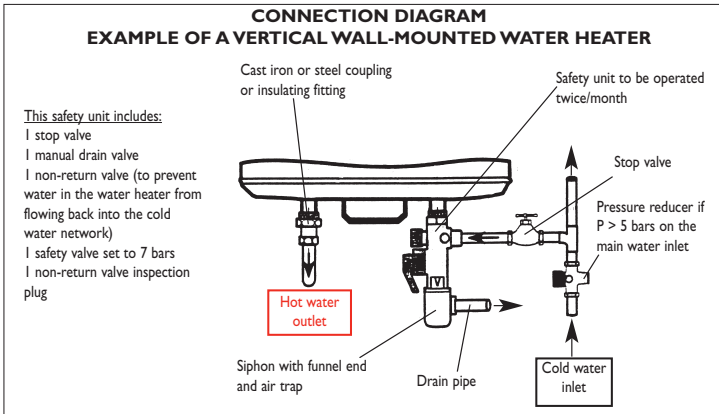
■ TUBES ON THE HEATER

- Each tube is a \varnothing 20/27 (50 L to 300 L) steel pipe with gas pitch threaded end.
- The cold water inlet is marked by a blue collar, and the hot water outlet is marked by a red collar.
- Red and blue end pieces are inserted in the connecting tubes and must be kept when connecting to the pipes.

■ CONNECTIONS TO TUBING

- The nature of the connecting tubes may be rigid, usually copper (black steel is prohibited) or flexible (standard flexible stainless steel braid).
- If copper pipes are used, the connection to the hot water outlet must be made using a cast iron or steel coupling, or an insulating connector in order to prevent corrosion of the tubes (direct steel-copper contact). The use of brass fittings is prohibited in this location.

- The connecting tubes must be sealed while installing the water heater (flax fibre, etc.), even if crosslinked PE pipes are used.
- A safety unit (not supplied with the water heater) in conformity with standard EN 1487 shall be screwed onto the water heater cold water inlet.
- When using pipes in synthetic materials (PER, etc.), it is highly recommended to fit a thermoregulator at the water heater outlet. It will be set according to the performance of the used material.



IMPORTANT

The pressure in the cold water network is usually less than 5 bars. If it is not, provide a pressure reducer that will be located on the water inlet after the meter.

◀ ELECTRICAL CONNECTION ▶

Our heaters are in conformity with standards in force and consequently have all necessary safety features. The electrical connection shall comply with installation standard (France) NF C 15-100 and recommendations in force in the country in which the water heater will be installed (Certifying Label, etc.).

The installation shall include :

- An omnipole circuit breaker with contacts openings of at least 3 mm.
- A power cable with rigid conductors with a minimum cross-section of $3 \times 2.5 \text{ mm}^2$ in single phase (phase, neutral, earth) or $4 \times 2.5 \text{ mm}^2$ in three-phase (3 phases + earth).
- The colour of the earthing conductor shall be green/yellow.

The electronic generator for water heaters with "impressed current anode" has been designed for a permanent power supply or of the type operating in off-peak hours, 8 h or 6 h + 2 h. Make sure that the installation respects one of these two power supply options, the guarantee conditions will not be applicable for shorter off-peak times.

■ CONNECTION PROCEDURE

- Unscrew the locking screw and remove the protective cover, which contains the electrical connection diagram.
- The original connection for this water heater is configured for 230 V~ single phase. For a 400 V~ three-phase connection you need to replace the original single phase plate by a 400 V~ three-phase kit (code 100000). Refer to the manual enclosed with the kit for instructions for installation.
- Connect the ends of the thermostat cables to

- the screw terminals provided for this purpose (there is no need to disassemble the thermostat).
- Connect the yellow/green earthing wire to the terminal marked with the earthing symbol on the door of the water heater.
- Put the cover back after checking that the connection terminals are correctly tightened.
- If the temperature needs to be adjusted, refer to the instructions inside the cover.
- Put back and tighten the locking screw.

■ RECOMMENDATIONS

- Provide sufficiently long cables to avoid contact with heating elements.
- A direct connection onto a power outlet is prohibited, since the water heater is not equipped with a cable clamp.
- An earthing connection is compulsory for safety reasons.
- Before making the final connection for the heater, make sure that it is full of water. If not, it is impossible to supply electrical power to the water heater (Dry heating protection).

IMPORTANT

A direct connection to the elements (without passing through the thermostat) is prohibited in all circumstances because it is dangerous, since there is no control over the water temperature anymore.

◀ Start-up ▶

■ FILL THE WATER HEATER

- Open the hot water valve(s).
- Open the cold water valve on the safety unit (make sure that the heater drain valve is in the closed position).
- After water starts to flow through the hot water taps, close them and you water heater is full of water.
- Check that tubing connections are not leaking, and check the door seal under the electrical cover. Retighten it if necessary.
- Check that water control devices are working correctly by turning the safety valve from the drain position to the off position and vice versa, in order to eliminate any waste.

■ CHECKING CORRECT OPERATION

- Switch the heater on.
- Put the switch on the electrical panel into the forced operation position. After 15 to 30 minutes, water should start dripping through the safety unit drain outlet (which must be connected to a waste water drain pipe).

Check the tightness of the connections and the door seal once again.

If the check result is positive and if your electrical panel is equipped with an Off-peak hours (low night rate) servocontrol relay, put the switch to the "automatic" position. You will see 3 positions in this switch :

- Off or "0" position
- Automatic or "AUTO" position
- Forced operation or "I" position.

This phenomenon is normal; it is due to expansion of water due to heating. Consequently, the safety valve will allow a certain amount of water to escape so that internal pressure in the tank does not exceed 7 bars. This flow may be about 2 to 3% of the capacity of the tank when it warms up from cold.

After switching on the water heater check the indicator light on the casing.

- **When operating normally, it should be permanently lit (24 hours a day):**
 - Orange: heating + ACI protection
 - Green: ACI protection only

NOTE

The water heater can make a slight noise like a boiler while heating, depending on the water quality. This noise is normal and does not mean that anything is wrong with your heater.

◀ Domestic maintenance ▶

A water heater requires little maintenance for the user : operating the safety valve regularly (refer to the manufacturer's instructions). Check periodically if the pilot light is on. If not,

contact your local installer.

◀ Maintenance by a specialist ▶

To make the performances of your heater last for many years it is necessary to have the equipment inspected every two years by a specialist, who shall proceed as follows :

- Switch off the electricity power supply to the heater (protection) and disconnect the wires to the thermostat terminals.
- Remove the thermostat and its plastic base after having disconnected the different wire bundles.
- Drain the tank and disassemble the heating assembly.
- Remove any deposits in the form of sludge or scale on the bottom of the tank and clean the ducts of the heating elements and the thermostat. Do not scrape or tap scale stuck to the walls, since this could damage the coating.
- The anode is made of titanium and no inspection or replacement is necessary.
- Reassemble the heating assembly using a new seal, and tighten the nuts moderately and gradually (crosswise).
- Fill the water heater leaving a hot water tap open; when water comes out of this tap, the water heater is full.
- Check waterproofness at the seal and then and only then put back the thermostat and its base and reconnect the electricity power supply.
- Check again the next day to make sure that the seal is not leaking, and retighten the nuts again slightly if necessary.
- Check the condition of accessories and wires.
- Clean the sheath inside to remove scale.

◀ User recommendations ▶

● In regions in which the water is very hard $T_h > 20^\circ\text{F}$, the use of a softener does not make our guarantee null and void provided that it is set in accordance with standard practice, and that it is regularly checked and maintained.

- Proceed as follows when you want to drain your water heater (operation necessary for descaling or if the heater must remain out of operation in a room in which frost is possible):
- a) switch the electricity power supply off
 - b) close the cold water inlet
 - c) open a hot water tap
 - d) open the safety valve drain tap

● If there is a problem ,no heating or steam escapes when the valve is open, switch the elec-

tricity power supply off and inform your installer.

Note that the water storage temperature used to be 80°C before.

For safety reasons it is now only $65^\circ\text{C} \pm 5$ in the tank. Consequently, the amount of hot water available with a heater of the same capacity may be smaller.

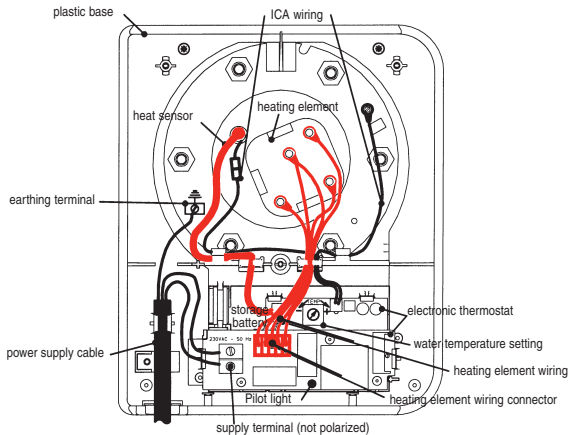
To reduce the risk of scalding:

- In toilet facilities, the maximum temperature of the hot water is restricted to 50°C at the outlet points;
- In other facilities, the temperature of the hot water is restricted to 60°C at the outlet points.

❖ Failure diagnostic for use by professionals ❖

The maintenance or repair work must be done exclusively by a professional.

TYPE OF FAILURE	POSSIBLE CAUSE	DIAGNOSTIC AND REMEDY
✔ No hot water	This water heater has a protection system against dry heating: if the water heater is not full of water; this protection system is activated and disables power supply to the heating element.	Check if the water heater is full of water by opening a hot water tap.
✔ No heating ✔ No hot water	No power supply to the water heater: day/night contact out of order...	Switch to forced operation and check if there is any power on the power supply terminal of the electronic thermostat.
	Heating element or its wiring out of order.	Check if there is any power on the connector of the heating element, between blue and red wires.
	Circuit of the impressed current anode (ICA) is open: its wires are wrongly connected or out of order.	Visually check the connection of the impressed current anode wires.
	Bad position of the water heater (HM)	Check the position of the water heater and place it in the right position. Replace the sensor.
✔ Water not warm enough	Heat sensor missing or wrongly connected.	Check the presence and the right connection of the sensor.
	Thermostat setting too low.	Turn the potentiometer (refer to the connection label inside the cover).
	Power supply time of the water heater insufficient: day/night contact out of order.	Check the good working order of the day/night contact.
✔ Pilot light always off	Heating element or its wiring partially out of order.	Check the 3 resistances of the heating element on the connector of the element bundle and the condition of the wire bundle.
	Short-circuit on ICA wiring: no ICA protection.	Pilot light always off: contact the BIP Service.
✔ In the case of an electricity power supply for peak hours/off-peak hours: pilot light off during peak hours	First heating operation	At the first start-up or after being switched off for a long period (secondary residence) a few minutes are needed before the light goes on.
	Storage battery out of order Note: the storage battery is recyclable and must not be thrown away.	Pilot light off when the water heater receives no power supply: replace the storage battery.
✔ Other failures		Contact your import seller for any other failure. Refer to the last page of the manual for details.



◀ After sales service ▶

The following water heater parts can be replaced :

- the door seal
- the electronic thermostat assembly
- heating elements
- sheath for ceramic element

Please call us for special parts.

Only use spare parts referenced by ATLANTIC. Whenever you order parts, specify the exact type of the water heater, its capacity, the equipment type (TC or single phase, immersion or ceramic), and the date of manufacture.

All this information is printed on the identification plate of the water heater, glued close to the electrical switch.

Any work on electrical parts must be done by a specialist.

◀ Extent of guarantee ▶

This guarantee excludes failures due to:

Abnormal environmental conditions :

- Various types of damage caused by shocks or dropping during handling after departure from the factory.
- Positioning the heater in a location subjected to frost or bad weather (humid, aggressive or badly ventilated environments).
- Use of water with aggressiveness criteria such as those defined by the DTU (technical rule) Plumbing 60-1 addendum 4 for hot water (content of chlorides, sulphates, calcium, resistivity and bicarbonate alkalinity).
- Electricity power supply with high overvoltages (mains, lightning, etc.)
- Damage resulting from undetectable problems due to the choice of the location (difficult access) and which could have been avoided by immediate repair of the heater.

An installation not in conformity with the regulations, standards and standard practice, and particularly :

- New safety valve missing or not installed according to standard EN 1487 or modification to the setting.

- No couplings (cast iron, steel or insulating) on the hot water connection pipes, which could cause corrosion.

- Defective electrical connection: not in conformity with standard (France) NFC 15100, incorrect earthing, cable cross-section too small, connection with flexible cables, failure to respect connection diagrams specified by the manufacturer.

- The heater is put in a position that is not in conformity with the instructions of the manual.

- External corrosion caused by incorrect sealing of the pipes.

Defective maintenance :

- Abnormal scaling of heating elements or safety devices.

- Failure to properly maintain the safety device resulting in overpressure.

- Modification to original equipment, without the manufacturer's approval, or use of spare parts not referenced by the manufacturer.

◀ Guarantee conditions ▶

The water heater must be installed by a qualified professional in accordance with standard practice, standards in force and the instructions in our technical manuals. It must be used normally, and be regularly serviced by a specialist.

Under these conditions, our guarantee includes the replacement or supply of parts recognized as being originally defective by our services, or possibly of the entire heater, free of charge to our distributor, excluding labour and transport costs and any indemnities and extension to the guarantee.

Our guarantee comes into force starting from the installation date (as marked on the installation invoice). If there is no justification, the date assumed will become the date of manufacture marked on the nameplate of the water heater, plus six months. The provisions specified in these guarantee conditions do not exclude the purchaser benefit of the legal guarantee against hidden vices

and defects, which is applicable in all cases according to the conditions of articles 1641 and subsequent articles in the civil code.

In no case the failure of a part shall justify the replacement of the water heater. ATLANTIC holds all the spare parts at your disposal.

IMPORTANT

A heater that is presumed to have caused damage must be left in place for inspection by experts, and the injured party must inform his insurance company.

Recommendations approved by the GIFAM (French Interprofessional Group of Household Appliances Manufacturers) for a correct installation and use of the product.

⤷ MECHANICAL HAZARDS :

● Handling :

- The water heater must be handled and positioned in a way that is adapted to its weight and dimensions.

● Location :

- The water heater must be placed in an area, which is not exposed to frost and bad weather.

● Positioning :

- L'appareil doit être positionné selon les prescriptions du fabricant.

● Fixing :

- The supporting base and the fixing accessories must be able to carry at least the weight of the heater full of water. All fixing points specified by the manufacturer are to be used.

⤷ ELECTRICAL HAZARDS :

- While making the connections, follow the instructions and diagrams supplied by the manufacturer. In particular, be careful not to neutralize the thermostat (straight connection prohibited).

- Be sure to use the cable type and section specified in the installation manual to prevent overheating of the power supply cable. Respect the regulations in force in any case.

- Make sure an electrical protection system is provided between the heater and the power supply source protecting both the water heater and the user (example for France, a differential 30 mA circuit breaker).

- Check if the connections are sufficiently tight.

- It is imperative to connect the water heater to a correct earthing system.

- Make sure that the current-carrying parts stay inaccessible (presence of covers in their original state). Cable passages must be adapted to the diameter of these cables.

⤷ HYDRAULIC HAZARDS :

● Pressure :

- The water heater must be used with the pressure range that it was designed for.

● Connection, draining :

- The installation of a hydraulic safety unit, including at least a pressure valve, is compulsory. It must be mounted directly on the cold water inlet.

- Do not seal the outlet opening of the valve. Connect the drain outlet of the valve to the wastewater drainpipe.

- Be careful not to invert the hot water (red) and cold water (blue) connections.

- Check for leaks.

⤷ USE :

● Nature of the product :

- This water heater is exclusively designed to heat sanitary water.

● Anomalies :

- If you notice any anomalies or malfunction, please call a professional.

- Be careful not to switch on the water heater when it is empty.

● Burns, bacteria :

- Hot water must be stored at a high temperature for health reasons. This temperature may cause burns.

- Be sure to take the usual precautions if necessary (mixer tap, etc.) to avoid any accident at the water taps. If the water heater has not been used for a long time, drain all the water inside the tank before using it again.

⤷ MAINTENANCE :

- Check regularly if the hydraulic safety unit is still correctly working by following the instructions of the manufacturer.

- All maintenance operations must be done with the water heater disconnected from the power supply.

⤷ TRANSFORMATION :

- All modifications to the equipment are prohibited. Replacement of components is only allowed when done by professionals and with suitable parts.

⤷ DISCARDING :

- Disconnect the power supply and drain the tank before disassembling the water heater.

- Combustion of certain components may give off poison gas. Do not incinerate the water heater.

Capacité (L)	Tension (V)	Résistance	Puissance (W)	Dimensions (mm)					Temps de chauffe réel*	Qpr (Consommation entretien)**	V40 (Quantité d'eau chaude à 40°C)	Poids à vide (Kg)
				Ø	H	A	B	C				
50	230V monophasé non kitable (1)	stéatite	1200	505	540	368	/	525	2h45	0,82	/	23
75		stéatite	1200	510	700	575	/	530	4h10	1,08	1,83 x Capacité	27
100		stéatite	1200	510	865	750	/	530	5h40	1,30	1,87 x Capacité	30
150	230V monophasé (transformable en 400V triphasé avec le kit code 100000 ou 230V triphasé avec le kit adapté)(2)	stéatite	1800	530	1165	1050	800	550	5h20	1,50	1,96 x Capacité	39
200		stéatite	2200	530	1480	1050	800	550	5h50	1,79	1,91 x Capacité	49
50	Accélééré (3) 230V monophasé (Transformable en 400V triphasé avec le kit code 100000 ou 230V triphasé avec le kit adapté)(2)	stéatite	1800	505	540	368	/	525	1h35	0,82	/	23
75		stéatite	3000	510	700	575	/	530	2h36	1,08	1,83 x Capacité	29
100		stéatite	3000	510	865	750	/	530	2h10	1,30	1,87 x Capacité	30
150		stéatite	3000	530	1165	1050	800	550	3h10	1,50	1,96 x Capacité	39
200		stéatite	3000	530	1480	1050	800	550	4h00	1,79	1,91 x Capacité	49

