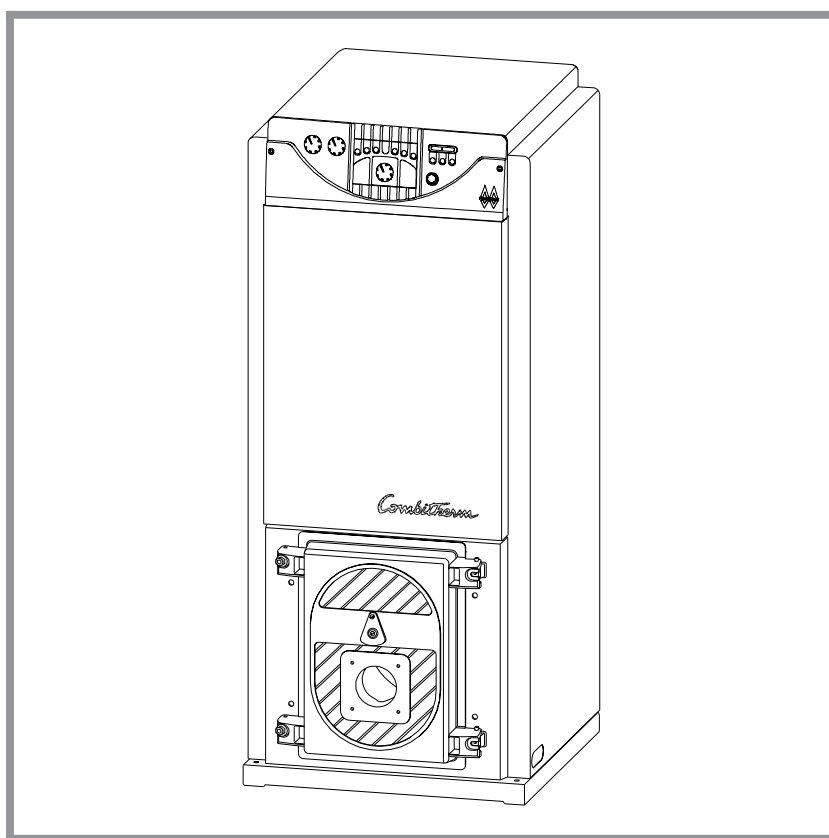


Combitherm 3000

Chaudière automatique à eau chaude
à deux services
raccordée à un conduit d'évacuation équipée d'un
brûleur indépendant
utilisant le fioul domestique ou le gaz,
de puissance utile comprise entre 24 et 33 kW

Référence : 972 35 20 C



Présentation du matériel
Instructions pour l'installateur
Instructions pour l'utilisateur
Pièces détachées
Certificat de garantie

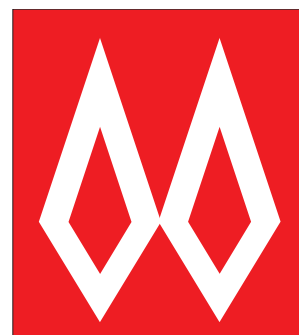
Document n° 892-2FR-12/01/1999

Français p. 1-16

Nederlands bl. 17-32

Notice de référence

à conserver
par l'utilisateur
pour consultation
ultérieure.



FRANCO BELGE

Les Fonderies Franco-Belges
F 59660 MERVILLE
Téléphone : 03.28.43.43.43
Fax : 03.28.43.43.99
RC Hazebrouck 445750565B
Matériel sujet à modifications sans préavis
Document non contractuel.



Cet appareil est conforme :
 - à la directive gaz 90/396/CEE et à la directive rendement 92/42/CEE selon les normes NF EN 303-1, NF EN 303-2, NF EN 303-3 et EN 625,
 - à la directive basse tension 73/23/CEE selon la norme NF EN 60335-1,
 - à la directive compatibilité électromagnétique 89/336/CEE.

SOMMAIRE

Présentation du matériel	P. 3
Colisage	3
Matériel en option	3
Caractéristiques générales	4
Principe de fonctionnement	6
Instructions pour l'installateur	P. 7
Conditions réglementaires d'installation et d'entretien pour la France	7
Le local d'implantation	7
Conduit d'évacuation	7
Conduit de raccordement	7
Raccordement hydraulique	8
Raccordement de la chaudière au circuit de chauffage	8
Raccordement de la chaudière au circuit sanitaire	8
Porte de foyer réversible	9
Montage du brûleur	9
Raccordement de l'alimentation en combustible	9
Raccordements électriques	9
Mise en service	11
Vérification et mise en route	11
Mise au point du brûleur	11
Entretien de l'installation	12
Nettoyage de l'échangeur thermique	12
Entretien du brûleur	12
Cheminée	12
Appareils de sécurité	12
Instructions pour l'utilisateur	P. 13
Mise en route de la chaudière	13
Purge du corps de chauffe.	13
Arrêt de la chaudière et du brûleur	13
Sécurité chaudière.	13
Sécurité brûleur	13
Vidange de la chaudière	13
Contrôles réguliers	13
Entretien	13
Pièces détachées	P. 14

1. Présentation du matériel

1.1. Colisage

- 1 colis : chaudière habillée, avec appareillage électrique, sans brûleur.

1.2. Matériel en option

- Brûleur fioul **STELLA 14 C.**
- Brûleur fioul **STELLA 3050.**
- Brûleur gaz **Calypso 40.**
- Régulation **RA 971 43 ; RAV 971 43 ; RAX 971 43 ; RE 971 43 ; REV 971 43 ; REX 971 43 ; TEV 971 40.**
- Trappe de visite avec recyclage et anode (982117).

Fig. 1 - Pertes de charge du circuit de combustion

Fig. 2 - Dimensions en mm

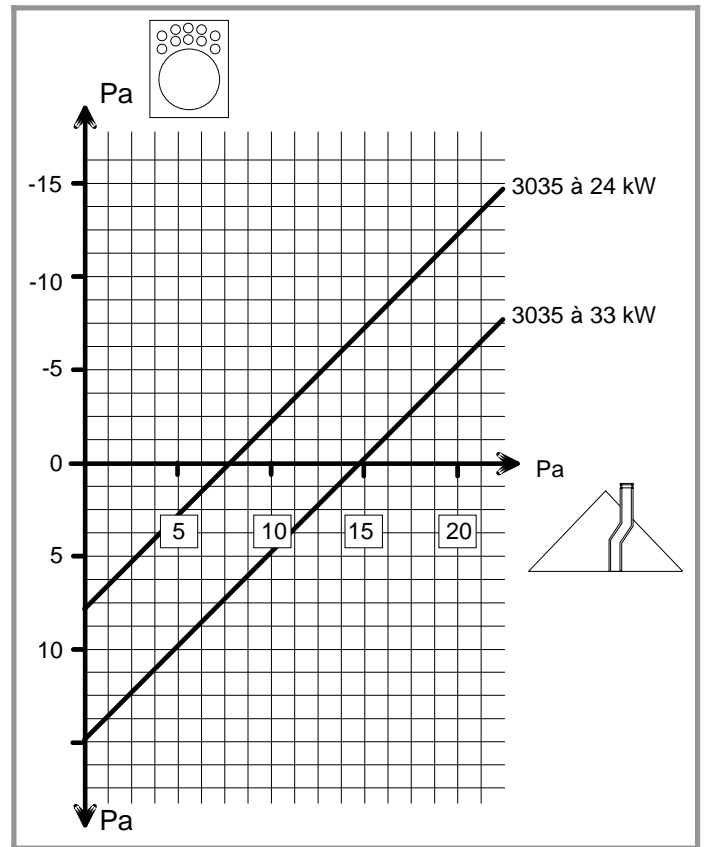


Figure 1

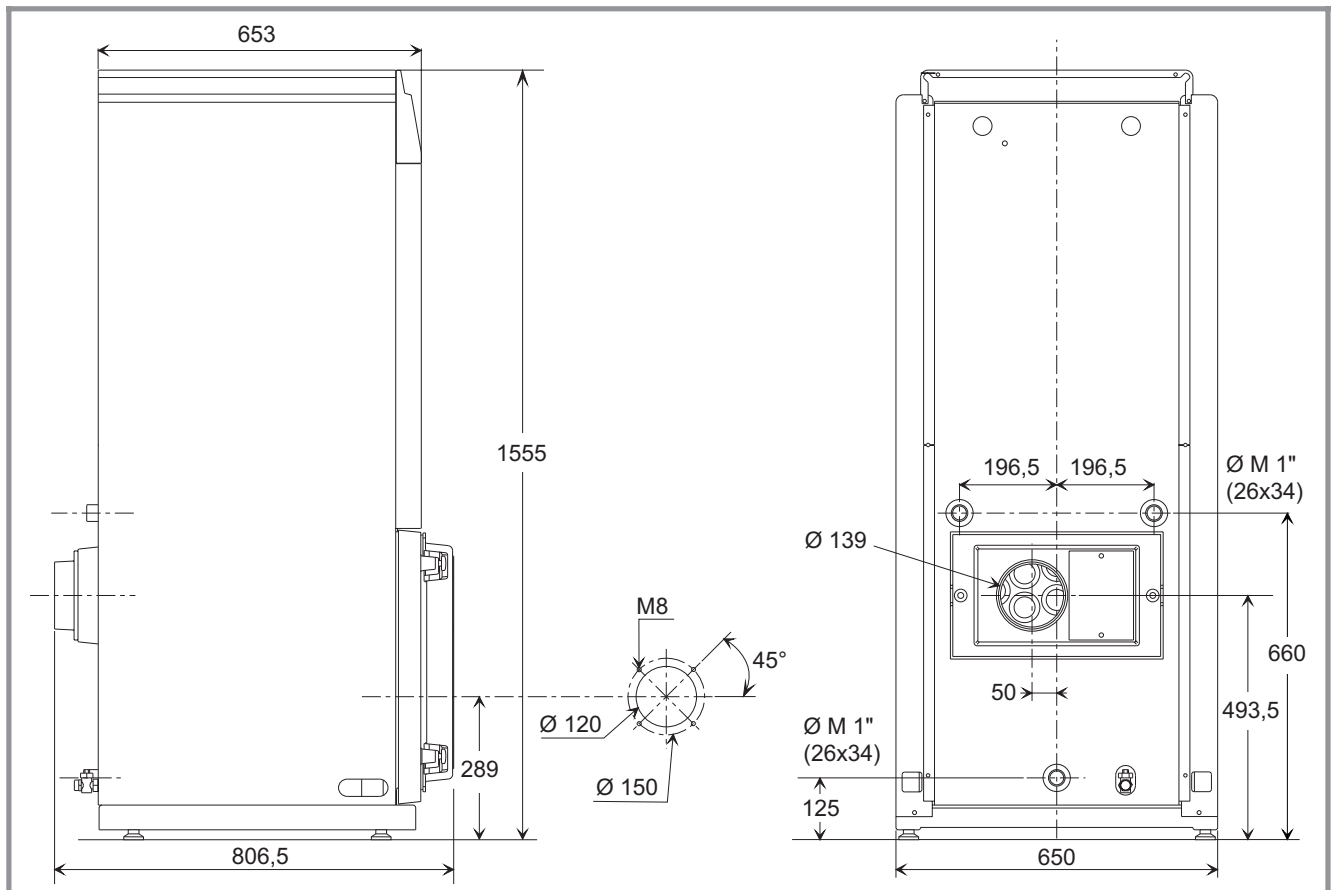


Figure 2

1.3. Caractéristiques générales

Modèle Combitherm 3035	
Puissance calorifique maximal kW	33
Puissance calorifique minimal kW	24
Débit calorifique maximal kW	37,6
T° de fumée (suivant puissance) °C	170/225
Débit de fumée maximal kg/h	66,7
Dépression optimale de la cheminée . . . Pa	15
Pression maximum d'utilisation chauffage bar	3
Pression maximum d'utilisation sanitaire . bar	7
Contenance en eau du ballon sanitaire . litre	130
Température d'eau maximum °C	90
Température d'eau minimum °C	30
Contenance en eau du corps de chauffe litre	126
Débit spécifique ECS L/min	23
Tension d'utilisation	230V
.	50 Hz
.	IP 10
Puissance électrique W	< 25 W
Chambre de combustion (diamètre) . . . mm	289
Chambre de combustion (longueur.) . . mm	430
Chambre de combustion (volume) dm ³	28,2
Volume côté fumées dm ³	43
Poids à vide sans brûleur kg	210
Brûleur fioul préconisé *	Stella 3050
.	Stella 14 C
Brûleur gaz préconisé *	Calypso 40

(*) Remarque : En cas d'utilisation d'un brûleur autre que ceux indiqués dans le tableau ci-contre et en cas de doute sur sa compatibilité avec la chaudière, vérifier celle-ci auprès de nos services techniques.

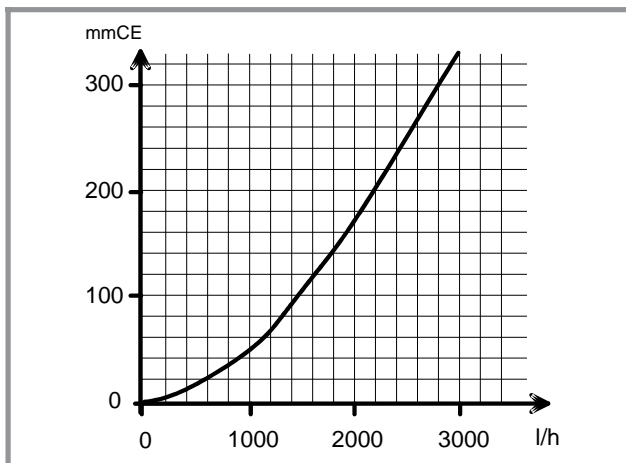


Figure 3

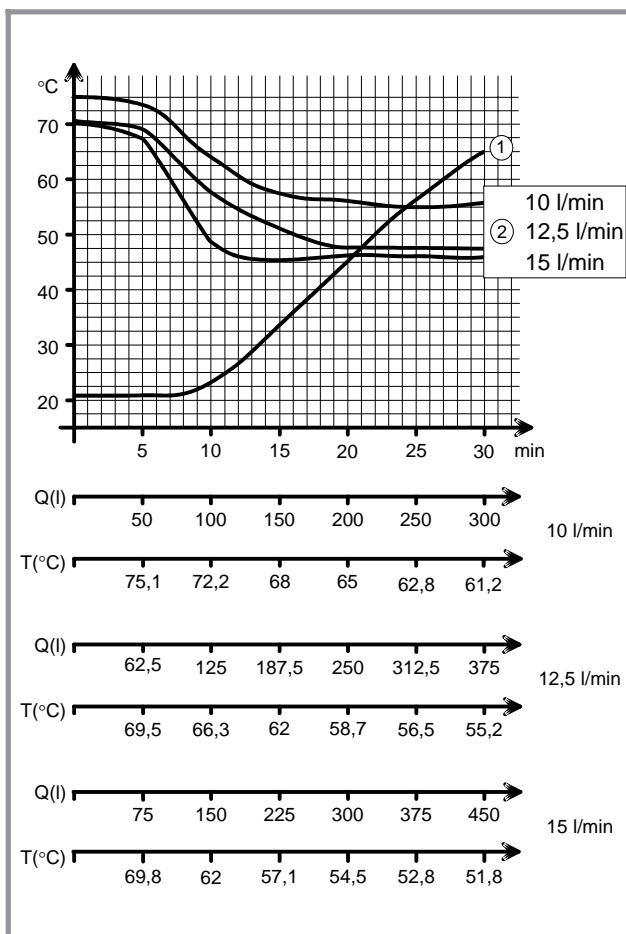


Figure 4

Fig. 3 - Pertes de charge du circuit hydraulique

Fig. 4 - Performances sanitaires

Puissance chaudière à 33 kW - eau froide sanitaire à 10°C ; thermostat sanitaire à 60°C.

- ① : Montée en T° du ballon (sans soutirage).
- ② : Température d'eau chaude sanitaire (lors du soutirage).
- Q(l)** : Quantité d'eau soutirée en litre.
- T(°C)** : Température de l'eau mélangée en °C.
- °C** : Température du ballon sanitaire.
- min** : ① - Temps de soutirage ;
② - Temps de mise en température.
- l/min** : Débit de soutirage.

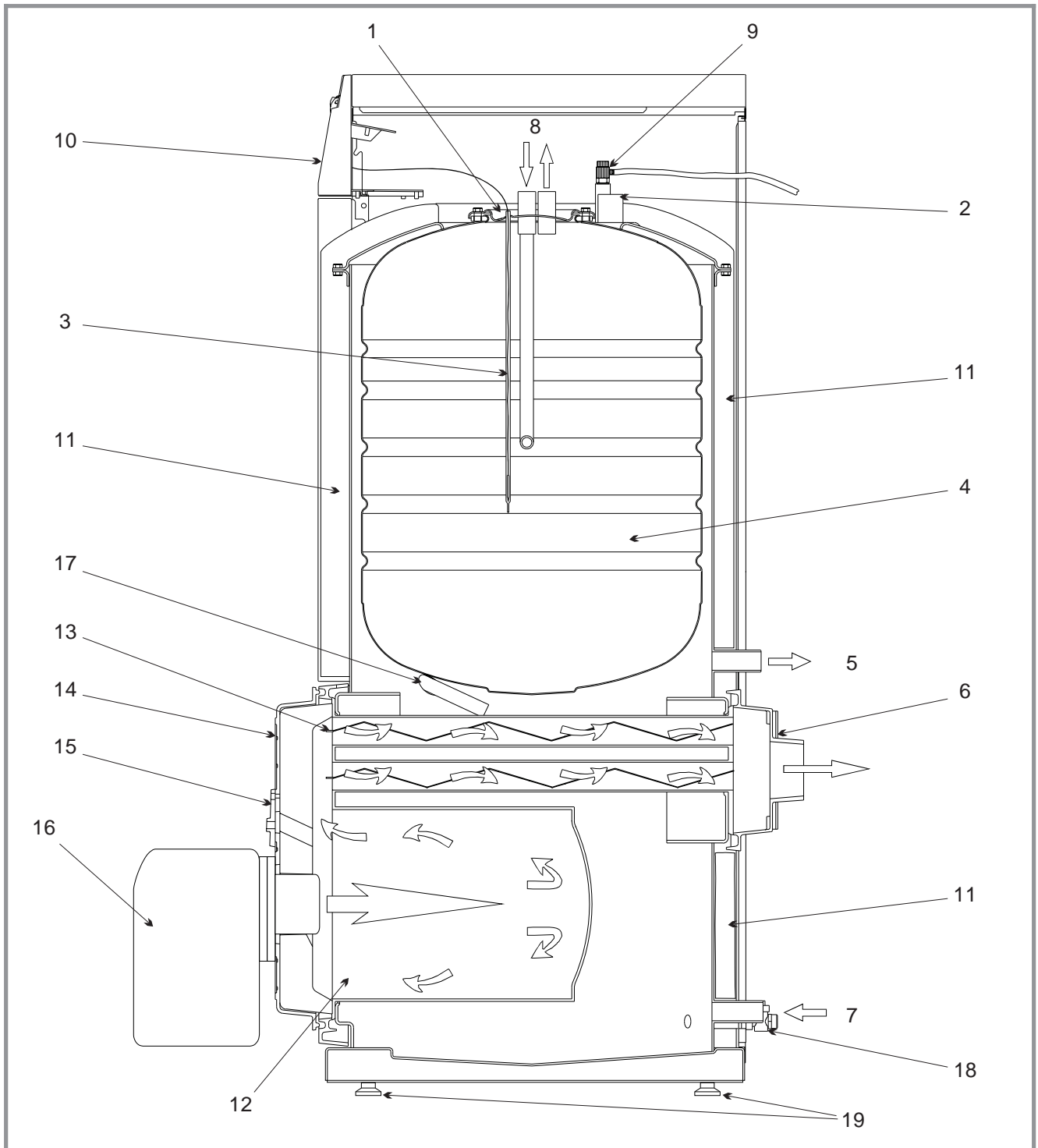


Figure 5

Fig. 5 - Coupe schématique de la chaudière

- | | |
|---|---|
| 1 - Trappe de visite. | 11 - Isolation thermique. |
| 2 - Départ radiateur indépendant ou vase d'expansion. | 12 - Échangeur thermique. |
| 3 - Logement du bulbe thermostat sanitaire. | 13 - Turbulateur. |
| 4 - Ballon d'eau sanitaire en inox. | 14 - Porte de foyer articulée avec isolation thermique. |
| 5 - Départ. | 15 - Regard de flamme et prise de pression du foyer. |
| 6 - Boîte à fumées et trappe de ramonage. | 16 - Brûleur. |
| 7 - Retour. | 17 - Logements des sondes de thermostats. |
| 8 - Eau sanitaire. | 18 - Robinet de vidange. |
| 9 - Purgeur manuel. | 19 - Pieds réglables. |
| 10 - Tableau de contrôle. | |

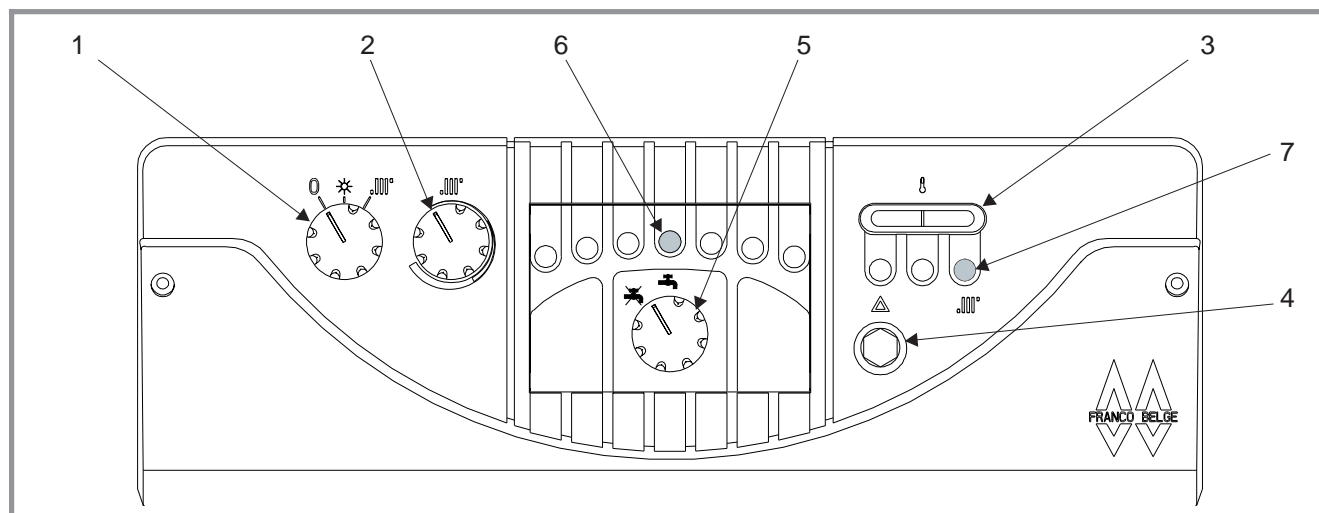


Figure 6

1.4. Principe de fonctionnement

En hiver, positions et

Le brûleur fonctionne en tout ou rien sous l'impulsion du thermostat de chaudière (plage 30 à 90°C), du thermostat sanitaire et du thermostat d'ambiance éventuel.

Le thermostat d'ambiance éventuel agit sur le circulateur chauffage et le brûleur ou sur le brûleur seul suivant le raccordement.

Le thermostat "maxi", calibré à 85°C limite la température du circuit primaire lors des charges sanitaire.

Lorsque la chaudière fonctionne sur demande du thermostat sanitaire, le thermostat de chaudière et le circulateur chauffage sont mis hors service.

Remarque : Sur la position , La chaudière n'effectue pas de recharge sanitaire.

En été, positions et

Le brûleur fonctionne uniquement sur demande du thermostat sanitaire.

Sécurité

Le thermostat de sécurité de surchauffe à réarmement manuel est calibré à 110°C.

Fig. 6 - Tableau de commande

- | |
|--|
| 1 - Commutateur chauffage |
| - : Chauffage |
| - : Pas de chauffage |
| - 0 : Arrêt |
| 2 - Thermostat de chaudière (régulation chauffage). |
| 3 - Thermomètre (T° chaudière). |
| 4 - Accès au réarmement du thermostat de sécurité. |
| 5 - Commutateur sanitaire |
| - : Recharge sanitaire requise |
| - : Pas de recharge sanitaire |
| 6 - Voyant de charge sanitaire. |
| 7 - Voyant du circulateur chauffage. |

2. Instructions pour l'installateur

2.1. Conditions réglementaires d'installation et d'entretien pour la France

• BÂTIMENTS D'HABITATION

L'installation et l'entretien de l'appareil doivent être effectués par un professionnel qualifié conformément aux textes réglementaires et règles de l'art en vigueur, notamment :

Arrêté du 2 août 1977 : Règles Techniques et de Sécurité applicables aux installations de gaz combustible et d'hydrocarbures liquéfiés situées à l'intérieur des bâtiments d'habitation et de leurs dépendances

Norme P 45-204 : Installations de gaz (DTU 61-1).

Règlement Sanitaire Départemental Type

La présence sur l'installation, d'une fonction de disconnection de type CB, à zones de pressions différentes non contrôlables répondant aux exigences fonctionnelles de la norme NF P 43-011, destinée à éviter les retours d'eau de chauffage vers le réseau d'eau potable, est requise par les articles 16.7 et 16.8 du Règlement Sanitaire Départemental Type.

Norme NF C15-100 : Installations électriques à basse tension - Règles.

• ÉTABLISSEMENTS RECEVANT DU PUBLIC

L'installation et l'entretien doivent être effectués conformément aux textes réglementaires et règles de l'art en vigueur, notamment :

Règlement de sécurité contre l'incendie et la panique dans les établissements recevant du public :

a) Prescriptions générales

Pour tous les appareils

- Articles GZ : Installations aux gaz combustibles et hydrocarbures liquéfiés

- Articles CH : Chauffage, ventilation, réfrigération, conditionnement d'air et de production de vapeur et d'eau chaude sanitaire

b) Prescriptions particulières à chaque type d'établissements recevant du public (hôpitaux, magasins, etc...)

• AUTRES TEXTES RÉGLEMENTAIRES

Norme P 51-201 : Travaux de fumisterie (DTU 24-1).

Norme P 52-201 : Installations de chauffage central concernant le bâtiment (DTU 65).

Norme P 52-221 : Chaufferies au gaz et aux hydrocarbures liquéfiés (DTU 65.4).

Norme P 40-201 : Plomberie sanitaire pour bâtiment à usage d'habitation (DTU 60.1).

Norme P 40-202 : Règles de calcul des installations de plomberie sanitaire et d'évacuation des eaux pluviales (DTU 60.11).

Norme P 41-221 : Canalisations en cuivre. Distribution d'eau froide et chaude sanitaire, évacuation des eaux usées, d'eaux pluviales, installations de génie climatique (DTU 60.5).

Arrêté du 22 octobre 1969 : Conduit de fumée desservant les logements.

Arrêté du 22 octobre 1969 et Arrêté du 24 mars 1982 : Aération des logements.

2.2. Le local d'implantation

Le local chaudière doit être conforme à la réglementation en vigueur.

Gaz : Le volume de renouvellement d'air doit être d'au moins $(P(kW) \times 2) \text{ m}^3/\text{h}$.

La chaudière doit être installée dans un local approprié et bien ventilé.

L'ambiance du local ne doit pas être humide ; l'humidité étant préjudiciable aux appareillages électriques. Si le sol est humide ou meuble, prévoir un socle de hauteur suffisante.

ATTENTION : la garantie du corps de chauffe serait exclue en cas d'implantation de l'appareil en ambiance chlorée (salon de coiffure, laverie, etc. ...) ou tout autre vapeur corrosive.

Pour faciliter les opérations d'entretien et permettre un accès facile aux différents organes, prévoir un espace suffisant tout autour de la chaudière.

Éventuellement, installer la chaudière sur des plots antivibratiles ou tout autre matériau résilient afin de limiter le niveau sonore dû aux propagations vibratoires.

2.3. Conduit d'évacuation

Le conduit d'évacuation doit être conforme à la réglementation en vigueur.

FRANCE : Norme P 51-201

BELGIQUE : Norme NBN 51.003

Section minimum obligatoire : $2,5 \text{ dm}^2$

Le conduit d'évacuation doit être bien dimensionné.

Il ne doit être raccordé qu'à un seul appareil.

Il doit être étanche à l'eau. Il doit avoir une bonne isolation thermique afin d'éviter tout problème de condensation ; dans le cas contraire, le tubage du conduit avec système de récupération des condensats doit être réalisé.

Les températures de fumées pouvant être relativement basses, il est conseillé de prévoir un **tubage de la cheminée**, afin d'éviter les inconvénients résultant de la condensation dans la cheminée. Prévoir un tubage étanche de qualité compatible avec le combustible utilisé, complété éventuellement d'un système de récupération des condensations.

2.4. Conduit de raccordement

Le conduit de raccordement doit être réalisé conformément à la réglementation en vigueur.

FRANCE : Norme P 45-204

BELGIQUE : Norme NBN 30.003

La section du conduit de raccordement ne doit pas être inférieure à celle de la buse de sortie de l'appareil.

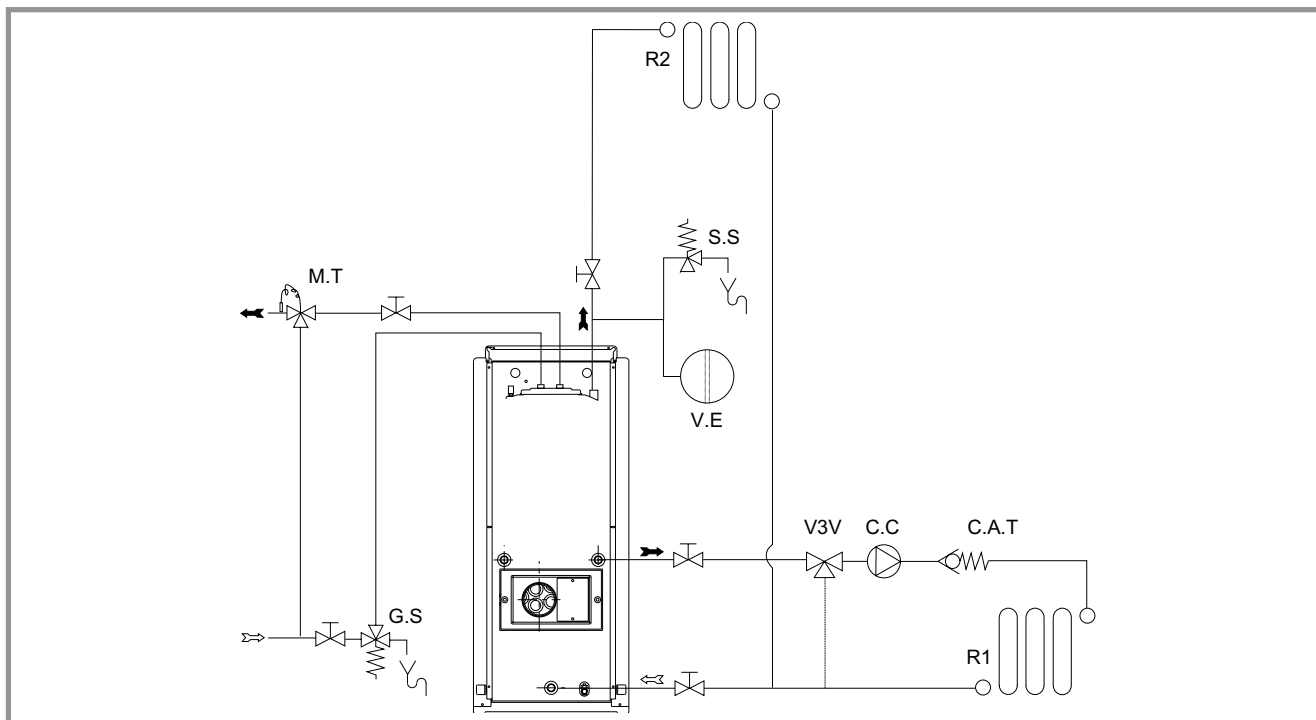


Figure 7

Fig. 7 - Installation hydraulique de principe

- C.A.T** - Clapet antithermosiphon.
C.C - Circulateur chauffage.
G.S - Groupe de sécurité.
M.T - Mitigeur thermostatique.
R1 - Circuit de chauffage.
R2 - Radiateur indépendant (salle de bains).
S.S - Soupape de sécurité.
V3V - Vanne 3 voies éventuelle.
V.E - Vase d'expansion fermé.

La mise en place d'un régulateur de tirage sur le conduit est recommandé lorsque la dépression de la cheminée est supérieure à 30 Pa.

Le conduit de raccordement doit être démontable.

La boîte à fumées est réversible (2 vis) et l'axe de sortie des fumées peut être excentré par rapport à l'axe de la chaudière vers la gauche ou vers la droite.

La buse d'évacuation sera raccordée au conduit de manière étanche.

2.5. Raccordement hydraulique

Le raccordement doit être conforme aux règles de l'art et de l'accord intersyndical.

L'appareil devra être relié à l'installation à l'aide de raccords union pour faciliter son démontage.

Éventuellement, isoler la chaudière du circuit hydraulique à l'aide de flexibles de 0,5 m afin de limiter le niveau sonore dû aux propagations vibratoires.

2.5.1. Raccordement de la chaudière au circuit de chauffage

(fig. 7)

- Placer le circulateur chauffage sur le départ ou le retour de la chaudière.

Pour un fonctionnement correct et afin de limiter le niveau sonore, le circulateur doit être adapté à l'installation. Éventuellement, isoler le circulateur du circuit hydraulique à l'aide de flexibles afin de limiter le niveau sonore dû aux propagations vibratoires.

- Installer un vase d'expansion ouvert ou fermé.

Le vase d'expansion doit être adapté à l'installation.

Dans le cas d'un vase d'expansion fermé, installer également une soupape de sûreté tarée à 3 bar. Raccorder l'évacuation de la soupape de sécurité à l'égout.

Le vase d'expansion, ses accessoires et le tube d'expansion doivent être protégés contre le gel.

- Installer une sécurité contre le manque d'eau lorsque la chaudière est installée au point haut de l'installation (par exemple au grenier).

Radiateur indépendant du circuit principal

Pour chauffer une salle de bains été comme hiver.

- Raccorder le radiateur sur le branchement prévu au dessus de la chaudière. Réaliser l'installation pour obtenir une circulation naturelle en thermosiphon.

2.5.2. Raccordement de la chaudière au circuit sanitaire

(fig. 7)

Placer sur l'arrivée d'eau froide un groupe de sécurité avec soupape tarée à 7 bar, laquelle sera reliée à un conduit d'évacuation à l'égout.

Pour permettre la vidange du ballon par siphonnage, il est recommandé de placer le groupe de sécurité à un niveau inférieur à celui du ballon d'eau chaude.

Il est recommandé de placer sur la sortie eau chaude un mitigeur thermostatique.

2.6. Porte de foyer réversible

Pour inverser le sens d'ouverture de la porte, il suffit d'inverser les axes des gonds et les vis de fermeture.
 - Entrouvrir la porte, la soulever pour la déposer et extraire les axes des gonds. **Attention! Ne pas maintenir la porte par sa protection thermique.**

Remarque : Il est conseillé de positionner la porte avant le montage du brûleur.

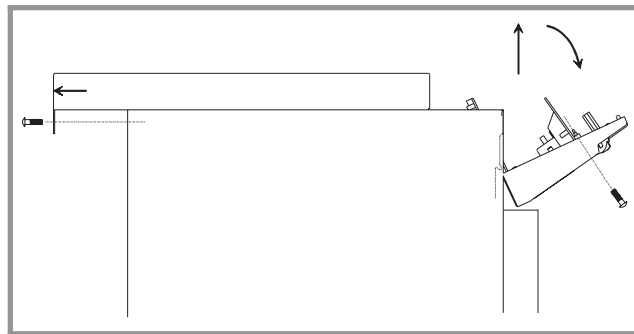


Figure 8 - Basculement du tableau de contrôle

2.7. Montage du brûleur

Fixer le brûleur sur la porte de foyer.

Fioul : Passer le câble électrique et les flexibles d'alimentation fioul dans l'ouverture au bas des côtés. Placer préalablement le profilé sur le pourtour de l'ouverture afin de protéger les câbles (fig. 13, # 21)

2.8. Raccordement de l'alimentation en combustible

Gaz : Le raccordement de l'appareil sur le réseau de distribution doit être réalisé conformément à la réglementation en vigueur.

FRANCE : Norme DTU P 45-204

BELGIQUE : Norme NBN 51.003

Le diamètre de la tuyauterie sera calculé en fonction des débits et de la pression du réseau.

Placer un robinet d'arrêt gaz près de la chaudière (robinet agréé ARGB pour la Belgique).

Fioul : Se référer à la notice du brûleur.

2.9. Raccordements électriques

L'installation électrique doit être réalisée conformément à la réglementation en vigueur.

FRANCE : Norme NF C15-100

BELGIQUE : Règlement Général pour les installations Électriques (R.G.I.E).

Les raccordements électriques ne seront effectués que lorsque toutes les autres opérations de montage (fixation, assemblage, etc.) auront été réalisées.

L'équipement électrique de la chaudière doit être raccordé à une prise de terre.

Prévoir une coupure bipolaire à l'extérieur de la chaudière.

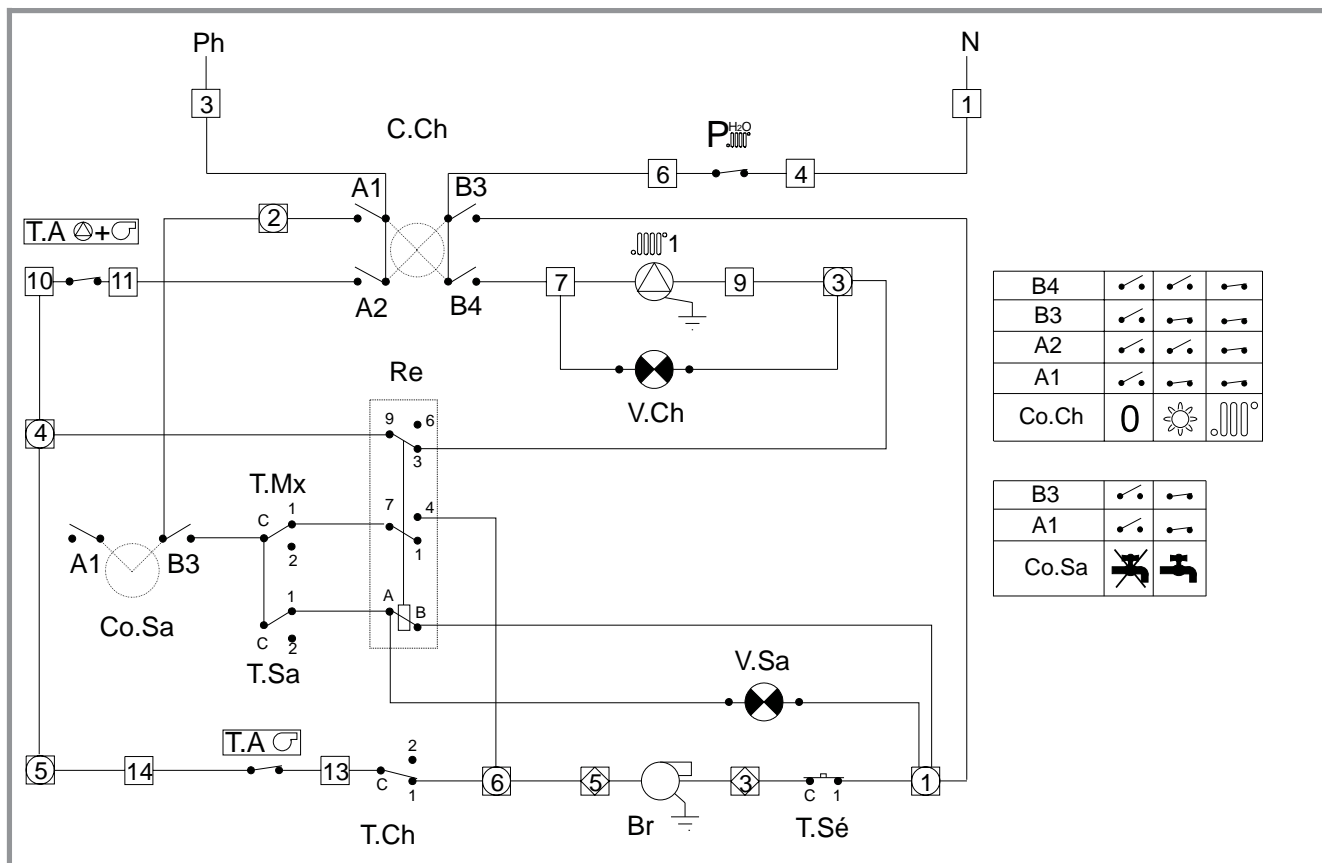


Figure 9 - Schéma électrique

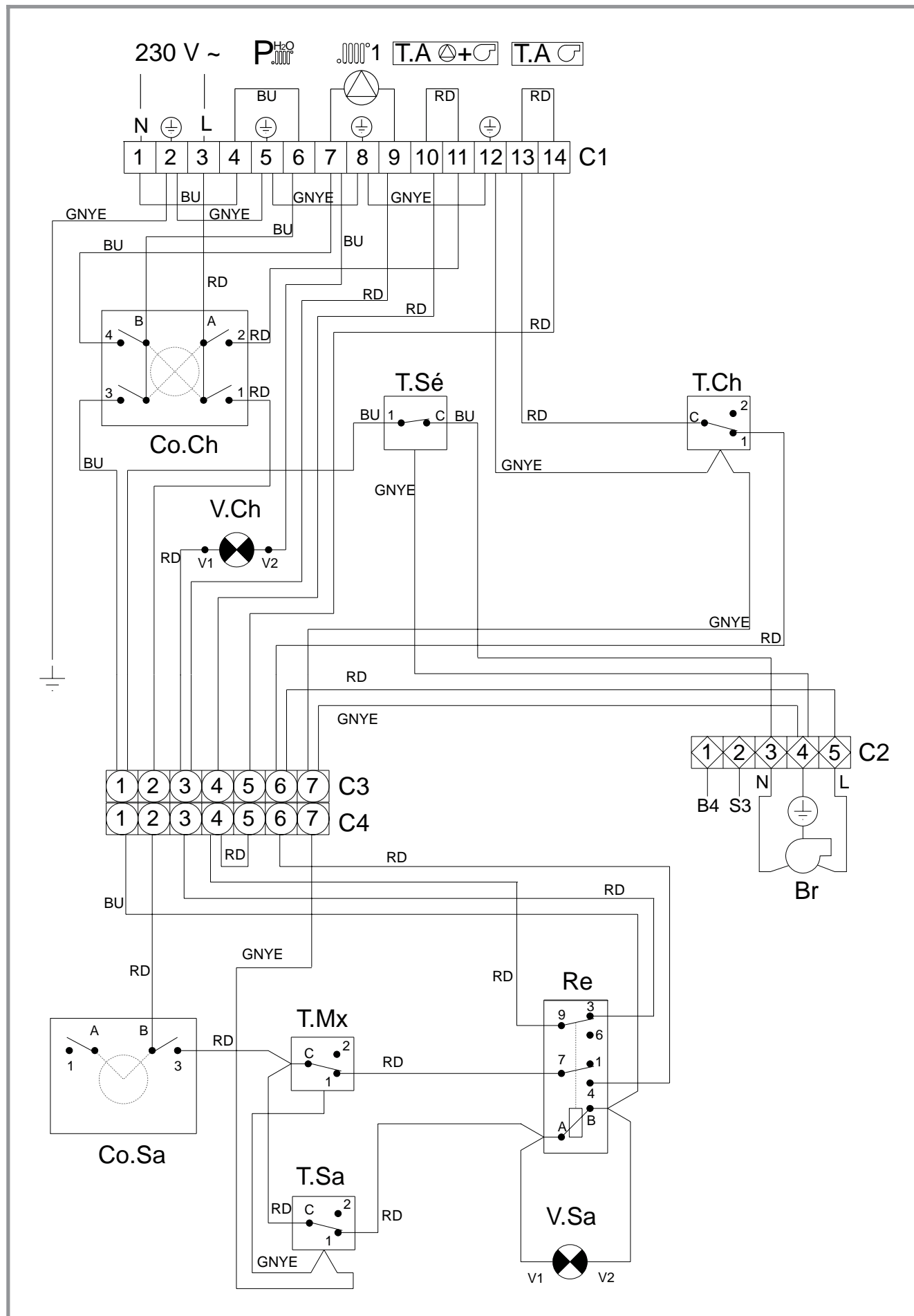


Figure 10 - Câblage électrique

Fig. 9 et fig. 10 - Schéma et câblage électriques

P : Shunt ou sécurité manque d'eau

C1 : Circulateur chauffage

T.A : Shunt ou thermostat d'ambiance à action sur brûleur et circulateur

T.A : Shunt ou thermostat d'ambiance à action sur brûleur

Br : Brûleur

BU : Bleu

C1 : Bornes de raccordement

C2 : Connecteur brûleur

C3 : Connecteur système de régulation

C4 : Connecteur d'obturateur sanitaire

Co.Ch : Commutateur chauffage

Co.Sa : Commutateur sanitaire

GNYE : Vert/jaune

L : Phase

N : Neutre

RD : Rouge.

Re : Relais

T.Mx : Thermostat "maxi" sanitaire (85°C)

T.Sa : Thermostat sanitaire (60°C)

T.Sé : Thermostat de sécurité (110°C)

T.Ch : Thermostat de chaudière (régulation chauffage)

V.Ch : Voyant circulateur chauffage

V.Sa : Voyant charge sanitaire

Pour accéder aux bornes de raccordement :

- Dévisser les 2 vis à l'arrière du couvercle de la chaudière et enlever le couvercle.

Il est possible de faire basculer le tableau de contrôle (fig. 8), pour cela :

Dévisser les 2 vis en façade, lever le tableau et engager les axes dans les crans prévus à cet effet puis faire pivoter le tableau.

Effectuer les raccordements suivant le schéma (fig. 10). Passer les câbles d'alimentation chaudière, brûleur et circulateur dans les passe-fils à l'arrière de l'appareil.

Connecteur C1

• Circulateur chauffage : Bornes 7 (bleu), 8 (vert/jaune) et 9 (rouge). Utiliser un câble 3 x 0,75 mm² minimum de type H05VV-F.

• Thermostat d'ambiance à action sur brûleur et circulateur : Bornes 10, 11 et 12, enlever préalablement le shunt 10-11.

• Thermostat d'ambiance à action sur brûleur : Bornes 12, 13 et 14, enlever préalablement le shunt 13-14.

• Sécurité contre le manque d'eau (PH₂O) : Bornes 4, 5 et 6.

Enlever préalablement le shunt 4-6.

Connecteur C2

• Brûleur : Bornes 3 (bleu), 4 (vert/jaune) et 5 (rouge). Utiliser un câble 3 x 0,75 mm² mini. de type H05VV-F.

• Alarme sonore ou voyant de sécurité brûleur : Bornes

2 (S3) et 3 (neutre), 4 (vert/jaune).

• Compteur horaire : Bornes 1 (B4), 3 (neutre) et 4 (vert/jaune).

Connecteur C1 (suite)

• Câble d'alimentation : Bornes 1 (Bleu), 2 (Vert/jaune) et 3 (Rouge).

L'appareil doit être alimenté en 230V ~ 50Hz., phase protégée par un fusible 5 A, et liaison à la terre (valeur inférieure à 100 ohm), utiliser un câble 3 x 0,75 mm² minimum de type H05VV-F.

- Utiliser les serre-câbles afin d'éviter tout débranchement accidentel des conducteurs.

Le serre-câble peut être utilisé dans un sens ou dans l'autre suivant le nombre ou le diamètre des conducteurs.

Remarque : Le commutateur placé sur le tableau de contrôle ne dispense pas de l'installation d'un interrupteur général réglementaire.

2.10. Mise en service**2.10.1. Vérification et mise en route**

• Effectuer le rinçage et le contrôle d'étanchéité de l'ensemble de l'installation.

• Procéder au remplissage.

Important ! Remplir et mettre en pression le ballon sanitaire avant de procéder à la mise en eau du corps de chauffe. Pendant le remplissage, ne pas faire fonctionner le circulateur, ouvrir tous les purgeurs de l'installation pour évacuer l'air contenu dans les canalisations. Fermer les purgeurs et ajouter de l'eau jusqu'à ce que la pression du circuit hydraulique soit suffisante (entre 1,5 et 2 bar avec un vase d'expansion fermé).

• Purger le corps de chauffe (#9, fig. 5, p. 5).

• Procéder aux vérifications d'usage du brûleur et de son circuit d'alimentation en énergie.

• Contrôler que le calibrage du gicleur du brûleur ainsi que le réglage de la tête de combustion correspond bien à la puissance désirée de l'appareil. (voir la notice du brûleur).

• Vérifier le bon serrage des connexions électriques sur les bornes de raccordement.

• Brancher l'appareil sur le réseau et procéder à la mise en route (voir les instructions pour l'utilisateur).

2.10.2. Mise au point du brûleur

Se référer aux instructions de la notice fournie avec le brûleur.

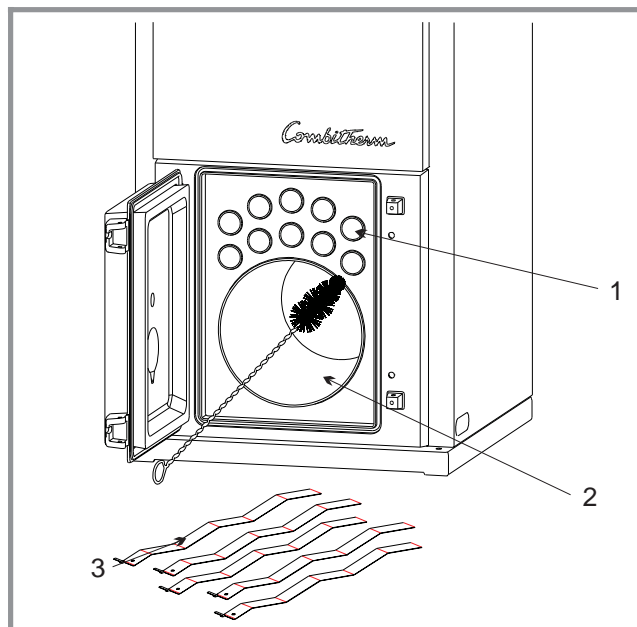


Figure 11

2.11. Entretien de l'installation

Avant toute intervention, s'assurer que l'alimentation électrique générale et la vanne d'alimentation en combustible soient coupés.

2.11.1. Nettoyage de l'échangeur thermique

L'entretien de la chaudière doit être effectué régulièrement afin de maintenir son rendement élevé. Suivant les conditions de fonctionnement, l'opération d'entretien sera effectuée une à deux fois par an.

- Ouvrir la porte de foyer avec le brûleur.
- Enlever les turbulateurs et les nettoyer.
- Nettoyer l'échangeur à l'aide d'une raclette et d'un écouvillon de Ø 50 mm (fig. 11).
- Déposer la trappe arrière et nettoyer la boîte à fumée (fig. 12).
- Remonter correctement toutes les pièces. La languette des turbulateurs doit être orienté vers le bas.

Remarque : Ne pas utiliser de matériau abrasif ni de brosse métallique sur la protection de porte en céramique.

2.11.2. Entretien du brûleur

L'entretien régulier du brûleur (cellule, gicleur, tête de combustion, électrode, filtre de pompe) doit être effectué par un spécialiste 1 à 2 fois par an selon les conditions d'utilisation.

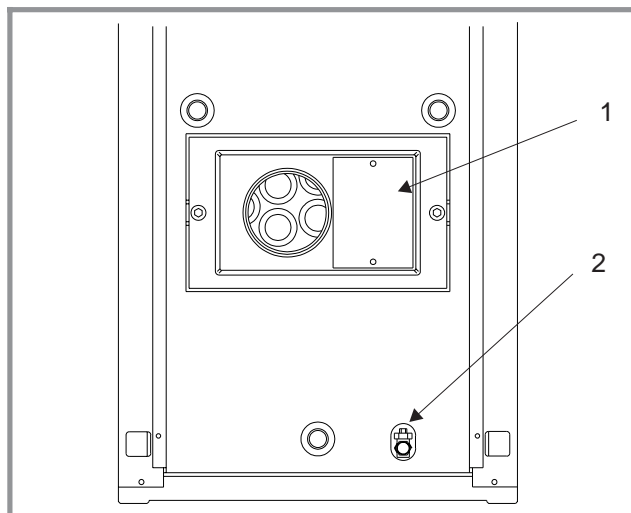


Figure 12

Fig. 11 - Nettoyage de l'échangeur

- 1 : Carneaux.
- 2 : Foyer.
- 3 : Turbulateurs

Fig. 12 - Arrière de la chaudière

- 1 - Trappe de ramonage.
- 2 - Robinet de vidange

Ces opérations d'entretien sont détaillées dans la notice technique du brûleur.

Après la remise en place, un contrôle de fonctionnement du brûleur doit être réalisé afin de s'assurer que les réglages n'ont pas été modifiés et qu'ils correspondent à la puissance désirée de la chaudière.

2.11.3. Cheminée

La cheminée doit être vérifiée et nettoyée régulièrement par un spécialiste (1 à 2 fois par an).

2.11.4. Appareils de sécurité

Chaque année, vérifier le bon fonctionnement du système d'expansion. Contrôler la pression du vase et le tarage de la soupape de sûreté. Vérifier aussi le groupe de sécurité sur l'arrivée d'eau froide sanitaire.

3. Instructions pour l'utilisateur



L'installation et la première mise en service de la chaudière doivent être faites par votre installateur chauffagiste qui vous donnera toutes les instructions pour la mise en route et la conduite de la chaudière. L'équipement électrique de la chaudière doit être raccordé à une **prise de terre**.


Combustible : Votre chaudière a été équipée, soit d'un brûleur fonctionnant au fioul domestique (mazout de chauffage), soit d'un brûleur fonctionnant au gaz.



3.1. Mise en route de la chaudière

- S'assurer que l'installation est bien remplie d'eau et correctement purgée et que la pression au manomètre est suffisante (entre 1,5 et 2 bar avec un vase d'expansion fermé).

- Choisir les fonctions désirées (fig. 6, # 1 et 5)

En hiver, positions  et  pour le chauffage et l'eau chaude sanitaire.

Remarque : Sur la position , La chaudière n'effectue pas de recharge sanitaire.

En été, positions  et  pour l'eau chaude sanitaire uniquement.

- Ouvrir la vanne d'alimentation en combustible.

- Régler le thermostat de chaudière (fig. 6, # 2) pour obtenir une température de chaudière de 50 à 60°C en été et 70 à 80°C en hiver.

- Si l'installation est équipée d'un thermostat d'ambiance, régler celui-ci sur la température ambiante souhaitée.

Si la chaudière ne démarre pas :

- S'assurer que le thermostat d'ambiance, quand il existe, est bien en demande.

- S'assurer que le thermostat de chaudière (fig. 6, # 2) est lui aussi en demande.

- S'assurer que le thermostat de sécurité est bien armé, pour cela dévisser le capuchon (fig. 6, # 4) et appuyer sur le bouton.

- S'assurer que le brûleur n'est pas en sécurité, pour cela appuyer sur le bouton de réarmement du brûleur.

3.2. Purge du corps de chauffe.

La purge consiste à évacuer l'air qui se serait accumulé à la partie haute du corps de chauffe.

Pour purger : Ouvrir le robinet du purgeur manuel (fig. 5, # 9) jusqu'à l'obtention d'un jet d'eau continu, puis refermer le robinet.

Nota : Cette opération doit être effectuée régulièrement et chaque fois que l'on constate une baisse de performance de la chaudière (ex : eau sanitaire pas assez chaude).

3.3. Arrêt de la chaudière et du brûleur

En cas d'arrêt de courte durée, positionner le commutateur (fig. 6, # 1) sur "0" .

En cas d'arrêt prolongé, déclencher le commutateur général de la chaufferie et couper l'alimentation en

combustible.

Lorsqu'il y a un risque de gel, vidanger la chaudière et l'installation.

3.4. Sécurité chaudière.

Lorsque la température dans le corps de chauffe dépasse 110°C, la chaudière est arrêtée par son dispositif de sécurité de surchauffe (fig. 6, # 4). Réarmer lorsque la température de l'eau sera redevenue normale. Si l'incident devait se reproduire, prévenir le technicien chauffagiste.

3.5. Sécurité brûleur

Lorsque le voyant-poussoir situé sur le brûleur est allumé, le brûleur reste bloqué par son dispositif de sécurité. Appuyer sur le voyant-poussoir pour réarmer le brûleur.

Si l'incident se reproduit, vérifier :

- Que la vanne d'alimentation combustible est ouverte.
- Le niveau de fioul dans la citerne ; lorsqu'il est normal, nettoyer le filtre d'alimentation.

Si le brûleur ne se met toujours pas en route après réarmement, prévenir le technicien chauffagiste.

3.6. Vidange de la chaudière

Ouvrir les purgeurs placés au point le plus haut de l'installation, et ouvrir le robinet de vidange situé à l'arrière de la chaudière.

3.7. Contrôles réguliers

Aucun dégagement de fumée dans le local de la chaudière ne doit apparaître lors du fonctionnement du brûleur.

La consommation de fioul et l'état de la citerne doivent être surveillés afin de pouvoir déceler immédiatement une fuite éventuelle.

Tous les trois mois, nettoyer le filtre placé sur l'alimentation combustible.

En cas d'incident anormal, couper l'alimentation électrique générale ainsi que la vanne d'alimentation en combustible et faire appel à votre technicien chauffagiste.

3.8. Entretien

Les opérations d'entretien doivent être effectuées régulièrement afin d'assurer le fonctionnement en toute sécurité de l'installation de chauffage.

La chaudière et le brûleur doivent être nettoyés à l'aide d'une raclette et d'un écouvillon et contrôlés 1 à 2 fois par an selon les conditions d'utilisation.

Ces opérations doivent être effectuées par un spécialiste qui contrôlera aussi les dispositifs de sécurité de la chaudière et de l'installation.

La cheminée doit également être vérifiée et nettoyée régulièrement par un spécialiste (1 à 2 fois par an).

4. Pièces détachées

Pour toute commande de pièces détachées, indiquer : le type et la référence de l'appareil, la désignation et le **code article** de la pièce, l'**indice de couleur** (inscrit sur le certificat de garantie ou la plaque signalétique) lorsqu'il s'agit d'une pièce émaillée ou peinte.

EXEMPLE : Combitherm 3000, réf. 972 35 20, indice de couleur C, côté droit 912415

N°	Codes	Désignation	Type	Qté
1	100629	Ressort attache		03
2	106319	Connecteur	7x1	01
3	106321	Bornes	3x1	01
4	106322	Bornes	4x1	02
5	106323	Bornes	5x1	01
6	106324	Bornes	10x1	01
7	109214	Câble	5x1	02
8	109236	Cache		01
9	110704	Commutateur		01
10	110705	Commutateur		01
11	110765	Connecteur	7x1	01
12	112231	Cavalier		06
13	122202	Écrou à ailettes	M6	02
14	900945	Axe avec enjoliveur		02
15	134710	Goupille cannelée	5x30	02
16	141017	Isolation de porte		01
17	142343	Joint		01
18	149864	Manette		03
19	154209	Obturateur		01
20	157312	Passe-fil		02
21	159202	Profil pvc		0,25
22	160706	Pied réglable		04
23	162467	Plaque signalétique		01
24	165706	Relais		01
25	166003	Ressort	11x15	01
26	166047	Ressort		02
27	174201	Serre câble		10
28	177076	Tableau de contrôle		01
29	178617	Thermomètre		01
30	178924	Thermostat	TG 200 / 35-90°C	01
31	178925	Thermostat	TG 400	01
32	178926	Thermostat	TG 200 / 90°C	02
33	181610	Tresse de céramique	Ø 15	1,75 m
34	181619	Tresse de céramique	Ø 12	1,75 m
35	181620	Tresse de céramique	Ø 20	1,12 m
36	183100	Tube de purge		0,28 m
37	189103	Vis	27x8x6	01
38	189118	Vis	Ø 10	01
39	191014	Voyant	Ambre	01
40	191015	Voyant	Vert	01
41	200281	AR	Façade	01
42	205383		Habillage arrière	01
43	912414		Côté gauche	01
44	912415		Côté droit	01
45	222711		Turbulateur	10
46	236125	60	Plaque d'obturation	01
47	252658	AB	Couvercle	01
48	301042	60	Encadrement	01
49	317719	60	Boîte à fumées	01
50	320629	60	Clapet	01
51	988835		Porte de foyer avec isolation	01
53	910931		Corps de chauffe	AV
54	904504		Ballon	AV
55	982117		Trappe avec anode	01
56	901400		Anode	01
57	142342		Joint	01
58	142345		Joint	01
59	159422		Purgeur manuel	3/8"
60	167700		Robinet de vidange	01
62	982116		Trappe de visite	01
63	182213		Tuyau eau froide	01
64	423003		Isolation	01
65	111344		Couvercle isolant	01
70	977004		Tableau de contrôle garni	01



FRANCO BELGE



Certificat de Garantie

Garantie Contractuelle

Les dispositions du présent certificat de garantie ne sont pas exclusives du bénéfice au profit de l'acheteur du matériel, concernant la garantie légale ayant trait à des défauts ou vices cachés, qui s'appliquent, en tout état de cause, dans les conditions des articles 1641 et suivant du code civil.

Nos appareils sont garantis **un an** contre tout défaut ou vice de matière et de fabrication. Cette garantie porte sur le remplacement, des pièces reconnues défectueuses d'origine par notre service « Contrôle- Garantie », port et main d'oeuvre à la charge de l'utilisateur.

Certaines pièces ou composants d'appareils bénéficient d'une garantie de durée supérieure :

- ballons "inox" démontables ou indépendants : 5 ans
- ballons émaillés indépendants : 3 ans
- corps de chauffe en fonte ou en acier des chaudières : 3 ans
- circulateurs incorporés : 2 ans

Validité de la garantie

La validité de la garantie est conditionnée, à l'installation et à la mise au point de l'appareil par un installateur professionnel, et à l'utilisation et l'entretien réalisés conformément aux instructions précisées dans nos notices.

Exclusion de la Garantie

Ne sont pas couverts par la garantie :

- les voyants lumineux, les fusibles, les pièces en fonte en contact direct avec les braises des appareils à combustible solide, les briques réfractaires, les verres.
- les détériorations de pièces provenant d'éléments extérieurs à l'appareil (refoulement de cheminée, humidité, dépression non conforme, chocs thermiques, effet d'orage, etc...)
- les dégradations des composants électriques résultant de branchement sur secteur dont la tension mesurée à l'entrée de l'appareil serait inférieure ou supérieure de 10% de la tension nominale de 230V.

La garantie de l'appareil serait exclue en cas d'utilisation de l'appareil avec un combustible non recommandé.

La garantie du corps de chauffe (acier ou fonte) de la chaudière serait exclue en cas d'implantation de l'appareil en ambiance chlorée (salon de coiffure, laverie, etc...)

Aucune indemnité ne peut nous être demandée à titre de dommages et intérêts pour quelque cause que ce soit.

Dans un souci constant d'amélioration de nos matériels, toute modification jugée utile par nos services techniques et commerciaux, peut intervenir sans préavis. Les spécifications, dimensions et renseignements portés sur nos documents, ne sont qu'indicatifs et n'engagent nullement notre Société.

☒ Nom et adresse de l'installateur : _____

☎ Téléphone : _____

☒ Nom et adresse de l'utilisateur : _____

Date de la mise en service : _____ / _____ / _____

Référence de l'appareil : 972 35 20

Couleur : C

N° de série, inscrit sur la plaque signalétique : _____

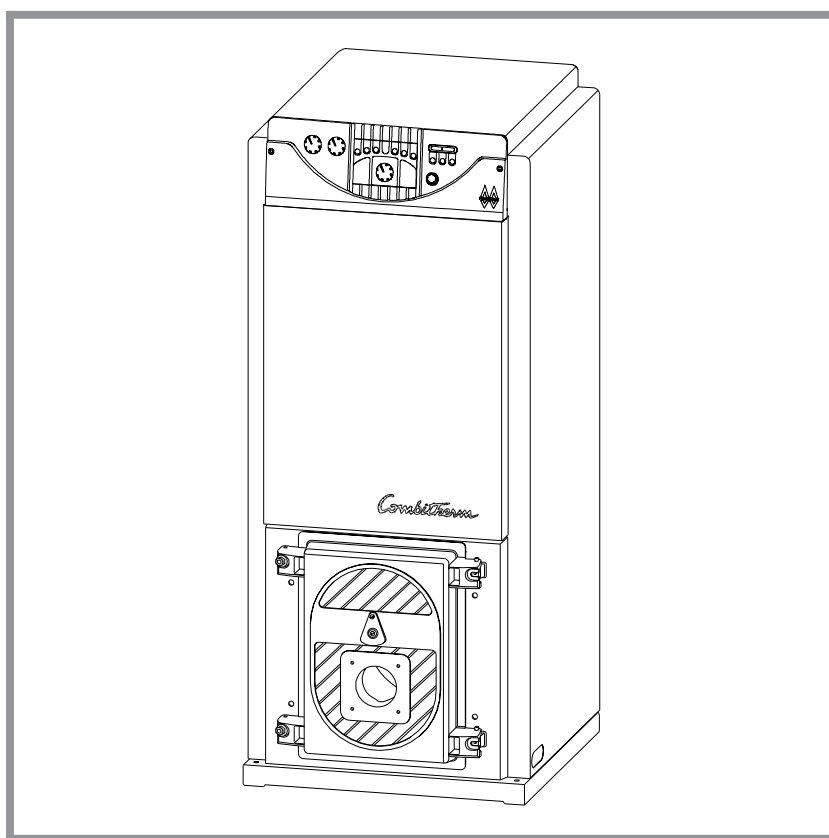
- Ce certificat est à compléter et à conserver soigneusement par l'utilisateur . En cas de réclamation, faire une copie dûment remplie (ou à défaut inscrire les coordonnées ci-dessus sur papier libre) et l'adresser à :

Fonderies FRANCO BELGE, rue Orphée Variscotte, 59660 MERVILLE, FRANCE.

Combitherm 3000

Mazoutstookketel

Référence : 972 35 20 C



Presentatie van het materiaal
Voorschriften voor de installateur
Instructies voor de gebruiker
Wisselstukken
Waarborg certificaat

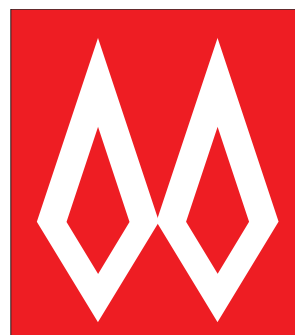
Document n° 892-2NL~12/01/1999

Français p. 1-16

Nederlands bl. 17-32

Gebruiksaanwijzing

te behouden door de ge-
bruiker voor nadere
consultatie.



FRANCO BELGE

Les Fonderies Franco-Belges
F 59660 MERVILLE
Téléphone : 03.28.43.43.43
Fax : 03.28.43.43.99
RC Hazebrouck 445750565B
Matériel sujet à modifications sans préavis
Document non contractuel.



Dit toestel is overeenkomstig met :

- de gasrichtlijnen 90/396/CEE en rendement richtlijn 92/42/CEE,
- de richtlijn lage spanning 73/23/CEE,
- de richtlijn electromagnetische compatibiliteit 89/336/CEE.

Inhoud

Presentatie van het materiaal	P. 3
Verpakking	P. 3
Materiaal in optie	P. 3
Algemene kenmerken	P. 4
Werkingsprincipe	P. 6
Voorschriften voor de installateur	P. 7
Wettelijke installatievoor waarden voor belgie	P. 7
Het ketelhuis	P. 7
De schoorten	P. 7
Schoorsteenaansluiting	P. 7
Hydraulische aansluiting	P. 7
Aansluiting van de stookketel op de radiatorenomloop	P. 7
Aansluiting van de stookketel op de sanitaire omloop	P. 7
Omkeerbare haarddeur	P. 7
Montage van de brander	P. 8
Aansluiting van de brandstoftoevoer	P. 8
Elektrische aansluiting	P. 9
Inwerkingstelling	P. 11
Verificatie en inwerkingstelling	P. 11
Regeling van de brander	P. 11
Onderhoudsinstructies	P. 12
Reiniging van de warmtewisselaar	P. 12
Onderhoud van de brander	P. 12
Schoorsteen	P. 12
Veiligheidsonderdelen	P. 12
Instructies voor de gebruiker	P. 13
Inwerkingstelling van de ketel	P. 13
Ontluchting van de warmtewisselaar	P. 13
Stopzetten van de ketel en de brander	P. 13
Veiligheid ketel	P. 13
Veiligheid brander	P. 13
Ledigen van de ketel	P. 13
Regelmatige controle	P. 13
Onderhoudsinstructies	P. 13
Wisselstukken	P. 14

1. Presentatie van het materiaal

1.1. Verpakking

- **1 pak** : Stookketel met mantel en elektrische onderdelen, zonder brander

1.2. Materiaal in optie

- Mazoutbrander **STELLA 14 C**
- Mazoutbrander **STELLA 3050**
- Regeling RA 971 43 ; RAV 971 43 ; RAX 971 43 ; RE 971 43 ; REV 971 43 ; REX 971 43 ; TEV 971 40.
- Reinigingsluik met anode (referentienummer : 982117).

Fig. 1 - Lastverlies van de verbrandingsomloop

Fig. 2 - Afmetingen in mm

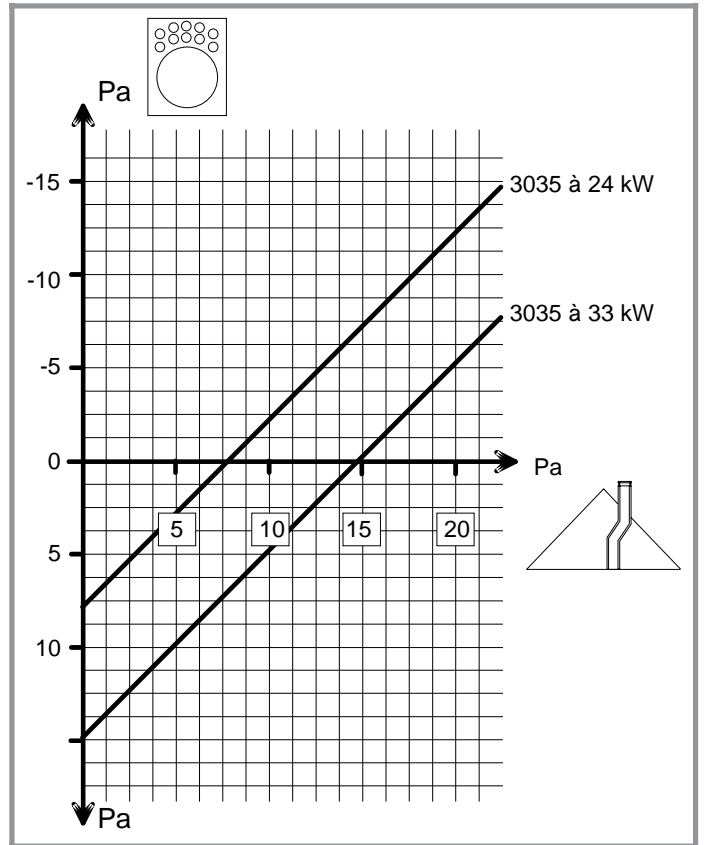


Figure 1

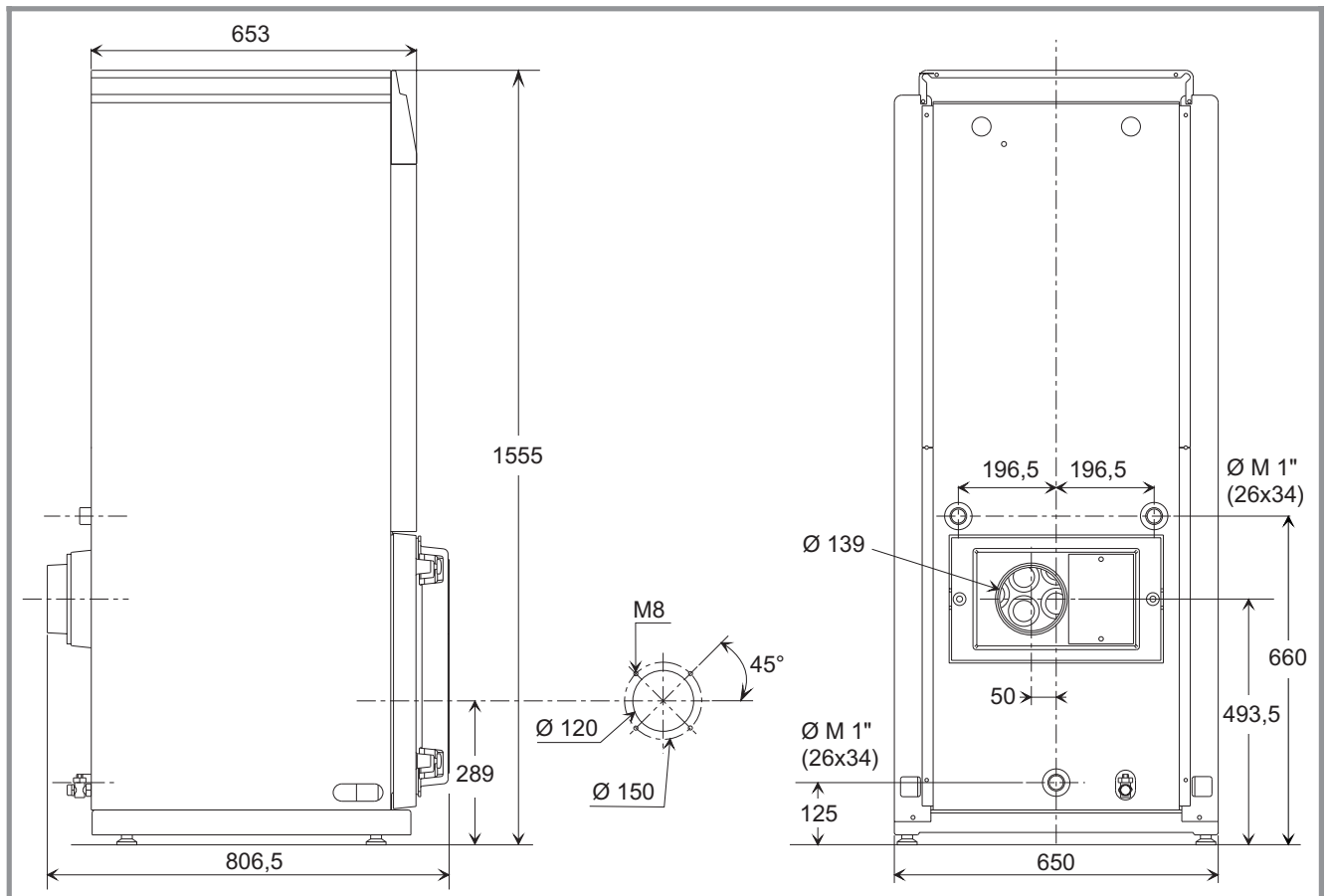


Figure 2

1.3. Algemene kenmerken

Model Combitherm _____	3035
Referentie _____	972 35 20
Max. calorifisch vermogen volgens regeling _____ kW	33
Min. calorifisch vermogen volgens regeling _____ kW	24
Maximaal calorifisch debiet _____ kW	37,6
Temperatuur van de verbrande gassen . . . ° C	170/225
Maximum debiet van de verbrande gassen kg/h	66,7
Optimale depressie van de schoorsteen . Pa	15
Waterinhoud van verwarmingslichaam . liter	126
Maximum gebruiksdruk omloop verwarming bar	3
Waterinhoud sanitaire ballon liter	130
Maximum gebruiksdruk van het sanitaire water bar	7
Specifisch sanitair warm water debiet . L/min	23
Maximum watertemperatuur ° C	90
Minimum watertemperatuur ° C	30
Verbrandingskamer (doorsnede) mm	289
Verbrandingskamer (lengte) mm	430
Verbrandingskamer (volume) dm ³	28,2
Volume kant roken dm ³	43
Gewicht zonder brander kg	210
Gebruiksspanning V	230
Electrisch vermogen W	< 25
Aangeraden mazoutbrander (*)	Stella 3050
_____	Stella 14 C

* Opmerking : in geval van gebruik van een andere brander dan deze die hierboven aangeduid wordt, en in geval van twijfel, de compatibiliteit van de ketel controleren bij onze technische diensten.

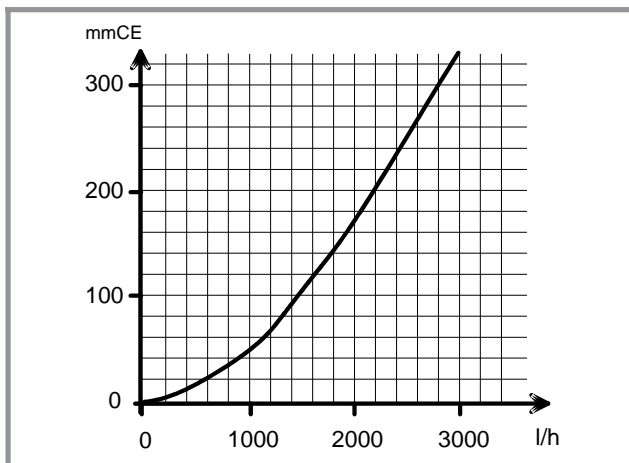


Figure 3

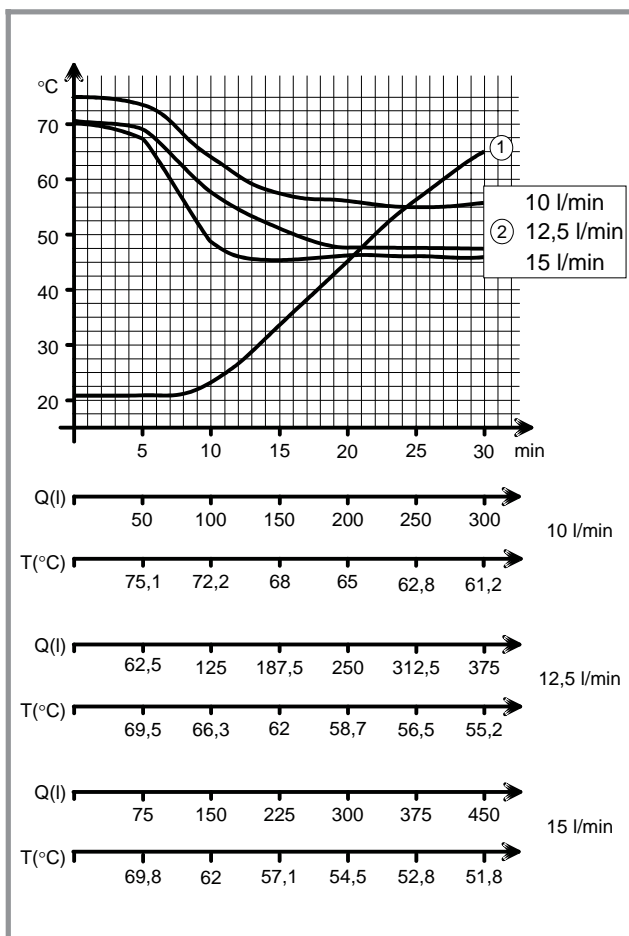


Figure 4

Fig. 3 - lastverlies van de hydraulische omloop

Fig. 4 - Sanitaire prestaties

Ketelvermogen voor 33 kw - Koud sanitair water op 15°C ; sanitaire thermostaat op 60°C.

① : Temperatuur steiging van de boiler (zonder aftappen)

② : Temperatuur sanitair warm water

Q(l) : Hoeveelheid afgetapt water in liter.

T(°C) : Temperatuur van het gemengd water in °C.

°C : Temperatuur van de sanitaire boiler.

min : ① - Aftaptijd ;

② - Tijd nodig om op t° te komen.

l/min : Aftapdebiet.

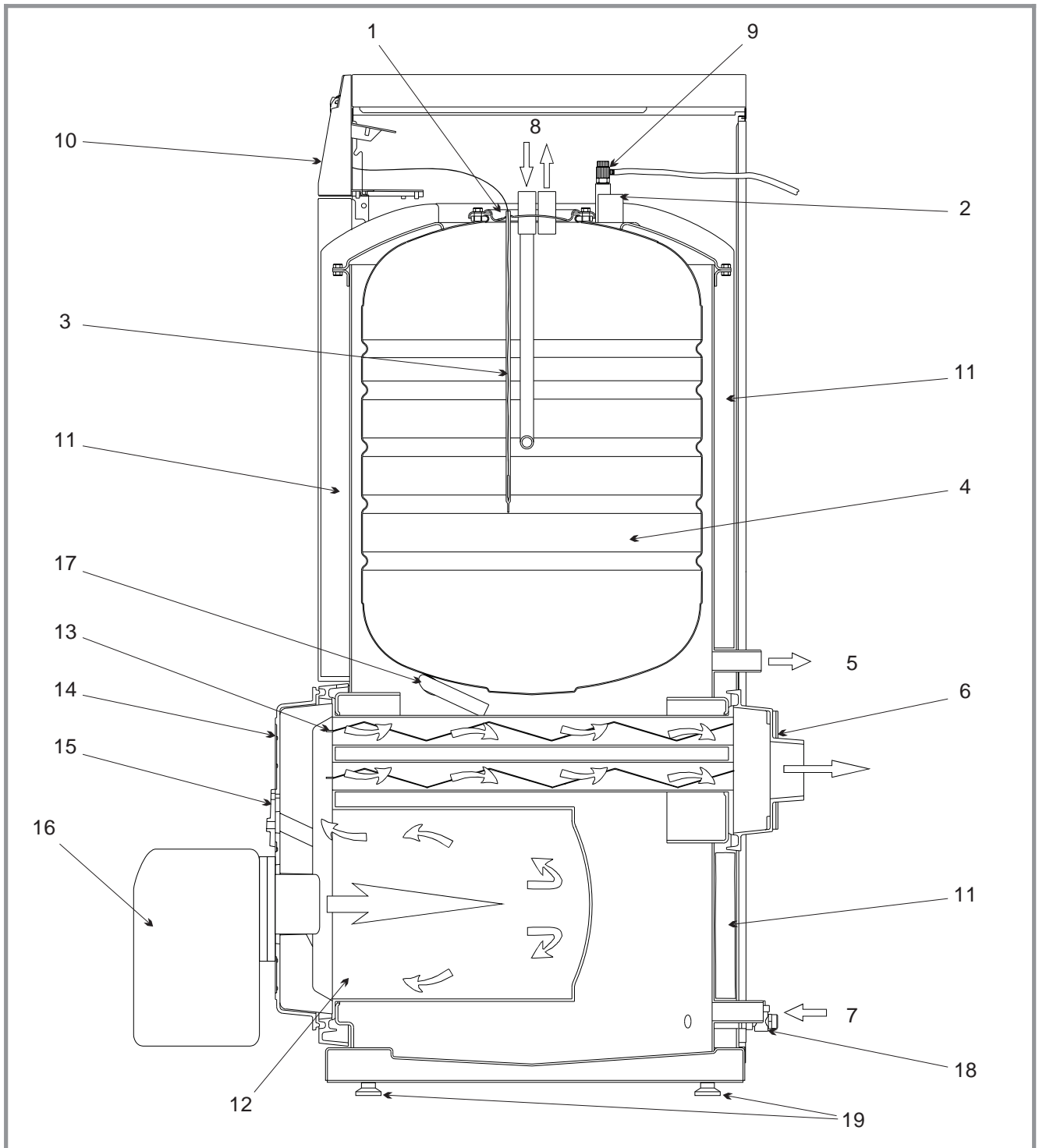


Figure 5

Fig. 5 - Schematische doorsnede van de ketel

- | | |
|--|---|
| 1 - Inspektieluik. | 11 - Isolierend thermisch schild. |
| 2 - Vertrek badkamerradiator ofwel expansievat. | 12 - Warmtewisselaar |
| 3 - Handschoenvinger voor sanitaire thermostaatvoeler. | 13 - Turbulatoren |
| 4 - Inox bezoekbare boiler. | 14 - Afneembare haarddeur met isolatie. |
| 5 - Vertrek. | 15 - Vlamkijkluik met drukopneming van de haard |
| 6 - Roetdoos. | 16 - Brander |
| 7 - Retour. | 17 - Handschoenvinger voor thermostaat- en thermometervoelers |
| 8 - Sanitair warm water. | 18 - Ledigingskraan |
| 9 - Ontluchter. | 19 - Regelbare voeten |
| 10 - Controlebord | |

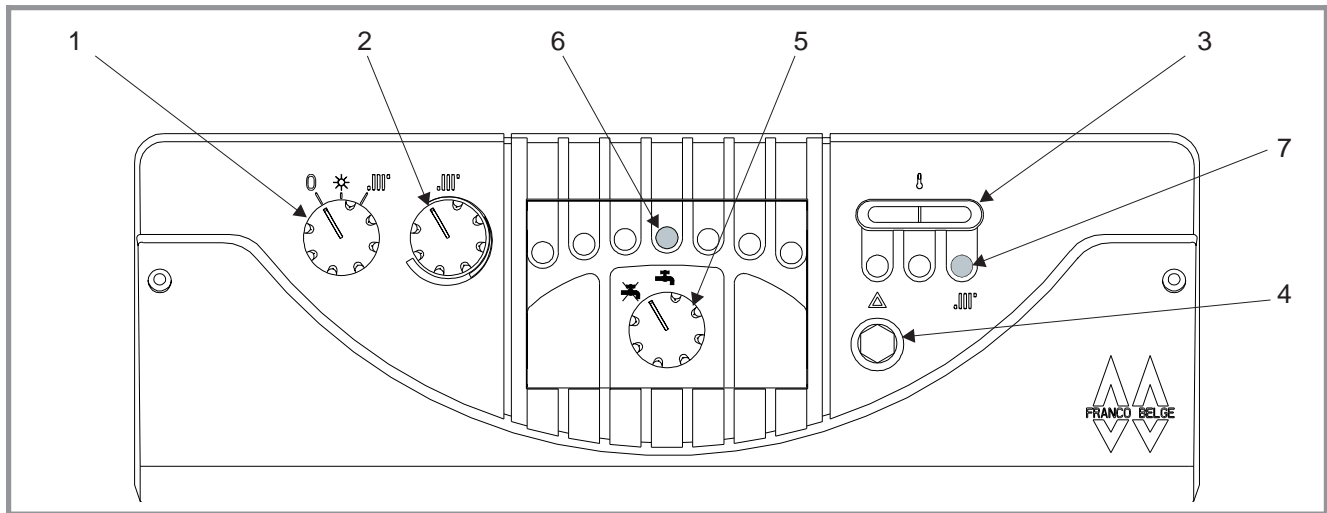


Figure 6

1.4. Werkingsprincipe

In de winter, standen en

De brander werkt in alles of niets op aanvraag van de ketelthermostaat (30 à 90°C) of van de sanitaire thermostaat die voorrang heeft of van de eventuele kamerthermostaat.

De eventuele kamerthermostaat werkt op de circulatiepomp verzwarming en op de brander ofwel op de brander alleen volgens de aansluiting.

De thermostaat voor maxi t° geregeld op 85°C, begrenst de t° van de primaire omloop gedurende de sanitaire ladingen.

Wanneer de ketel op aanvraag van de sanitaire thermostaat werkt, zijn de ketelthermostaat en de circulatiepomp verwarming uitgeschakeld.

Opmerking :

op stand , doet de ketel geen sanitaire lading.

In de zomer, positie en

De brander werkt enkel op aanvraag van de sanitaire thermostaat.

Veiligheid : De veiligheidsthermostaat, met de hand herinschakelbaar, is geregeld op 110°C.

Fig. 6 - Bedienings- en controlebord

1 - Schakelaar verwarming

- : Verwarming

- : Geen verwarming

- 0 : Stop

2 - Ketelthermostaat (regeling verwarming).

3 - Thermometer (Ketel T°).

4 - Toegang tot herinschakeling veiligheidsthermostaat.

5 - Sanitaire schakelaar

- : Sanitaire lading nodig

- : Geen sanitaire lading nodig

6 - Controlelampje van de sanitaire lading.

7 - Controlelampje van de circulatiepomp verwarming.

2. Voorschriften voor de installateur

2.1. Wettelijke installatievoorwaarden voor België

De installatie en onderhoud van de ketel moeten overeenkomen met de normen :

- NBN B61.001, Stookafdelingen en schoorstenen,
- NBN D30.003, Centrale verwarming, ventilatie en luchtbehandeling - Schoorsteenaansluiting van warmtegeneratoren,
en de Algemene Reglement voor de Elektrische Installaties (AREI).

Om voordeel te kunnen trekken van de waarborg FRANCO BELGE moet dit toestel door een herkende vakman geïnstalleerd worden.

2.2. Het ketelhuis

Het ketelhuis zal aan de voorschriften die in voege zijn, moeten beantwoorden.

Het volume van luchtverversing moet ten minste egaal zijn aan $(P(\text{kW}) \times 2) \text{ m}^3/\text{h}$.

De ketel moet in een geschikt lokaal geplaatst worden dat ook goed geventileerd is.

Dit lokaal zal niet vochtig zijn ; de vochtigheid is schadelijk voor elektrische onderdelen. In een lokaal met vochtige vloer is het aangeraden een voetstuk te voorzien van voldoende hoogte.

Opgepast : De waarborg op de warmtewisselaar zou uitgesloten worden in geval van plaatsing van het toestel in een chloor -of andere korrosief gazhoudende omgeving (kapsallon, wasserij, enz...).

Eventueel, de ketel op trilvrije contactblokken plaatsen of op ook welk ander materiaal dat aangepast is om het geluidsniveau te beperken dat te wijten is aan trillende verspreidingen.

Het toestel moet zodanig ingeplant worden dat de toegankelijkheid van de verschillende onderdelen mogelijk blijft, in het bijzonder van de roetdoos die zich achteraan het toestel bevindt

2.3. De schoorten

De schoorsteen moet overeenkomen met de normen NBN D 51.003.

Minimum verplichte sectie van de schoorsteen 2,5 dm²

De afvoerleiding moet de juiste afmetingen hebben.

De schoorsteen mag niet op meer dan één toestel aangesloten worden.

De schoorsteen moet waterdicht zijn, ze zal een voldoende thermische isolatie hebben, ten einde condensatie problemen te vermijden; zo niet moet de verbuizing van de schoorsteen gedaan worden en een systeem geplaatst worden voor de recuperatie van het condens.

2.4. Schoorsteenaansluiting

De schoorsteenaansluiting moet overeenkomen met de normen NBN D 30.003.

De afvoerbuisc achter het toestel zal op dichte wijze op de schoorsteen verbonden worden.

De aanvoerleiding mag geen kleinere diameter hebben dan de uitvoerbuisc van het toestel.

De plaatsing van een trekregelaar is aanbevolen wanneer de depressie in de schoorsteen hoger is dan 30 Pa.

De schoorsteenaansluiting en moet demonteerbaar zijn.

2.5. Hydraulische aansluiting

Het toestel zal op de installatie aangesloten worden door middel van Union-verbindingen om zijn demontage te vergemakkelijken.

Eventueel, de ketel met behulp van flexibels van 0,5 m van de hydraulische kringomloop isoleren om het de geluidsniveau te verminderen dat te wijten is aan trillende verspreidingen.

2.5.1. Aansluiting van de stookketel op de radiatoromloop

- De circulatiepomp verwarming op de leiding vertrek of retour plaatsen.

Voor een goede werking en om het geluidsniveau te beperken, moet de circulatiepomp aan de installatie aangepast worden. Eventueel de circulatiepomp van de hydraulische kringloop isoleren met behulp van flexibels ten einde het geluidsniveau te beperken dat te wijten is aan trillende verspreidingen.

- Een aangepast expansievat op de installatie plaatsen. De expansievat moet aan de installatie aangepast worden.

In geval van een gesloten expansievat is de montage van een veiligheidsklep gekalibreerd op 3 bar verplichtend.

Het expansievat, de accessoires en de expansiebuisc moeten worden beschermd tegen vorst.

- Indien het toestel op de hoge punt geplaatst wordt van de installatie (b.v. op de zolder) zal een zekerheid "gebrek aan water" geplaatst moeten worden.

2.5.2. Aansluiting van de stookketel op de sanitaire omloop

Op de ingang van het koude water een veiligheidsgroep plaatsen met een klep gekalibreerd op 7 bar. Deze groep zal aangesloten worden op de riolering.

Ten einde de lediging te verzekeren van de boiler door heveling, is het aangeraden de veiligheidsgroep onder het niveau van de boiler te plaatsen.

Eventueel, op de uitgang sanitair warm water, een thermostatische mengkraan plaatsen

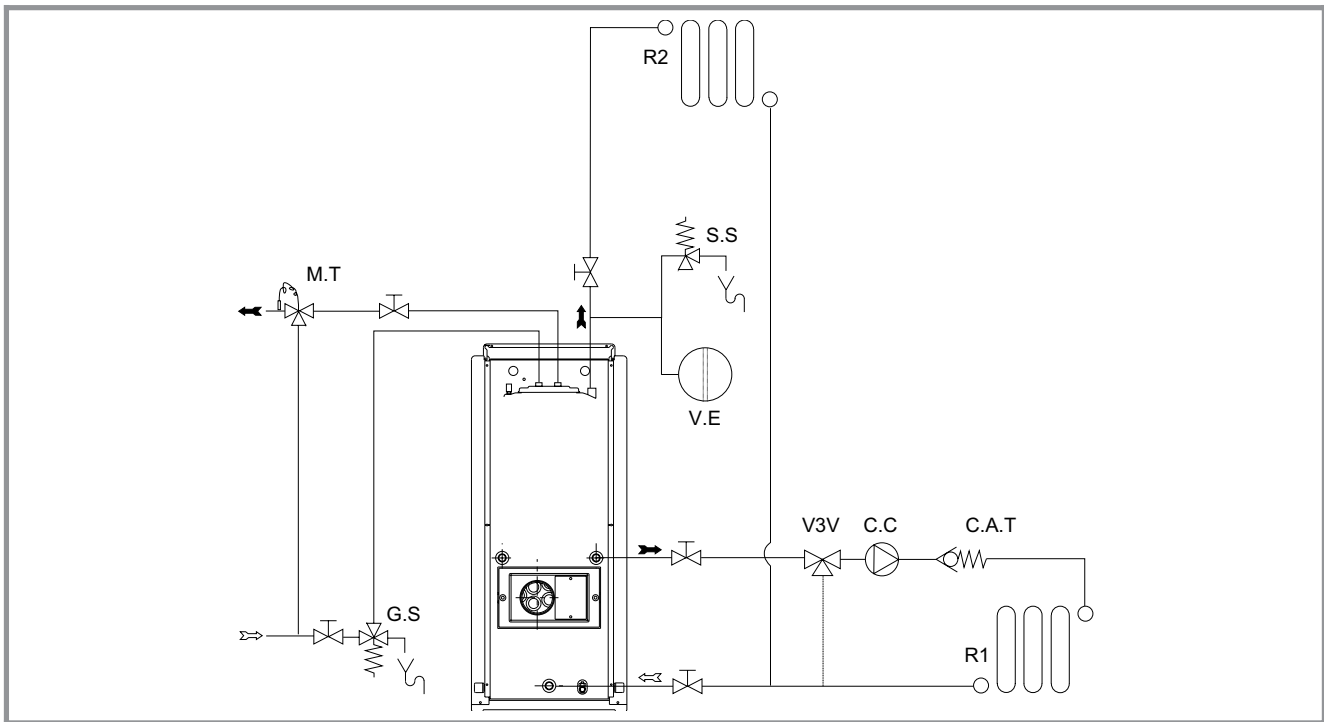


Figure 7

2.6. Omkeerbare haarddeur

Om de richting te wijzigen van de opening van de haarddeur de grendelassen en sluitmoeren gewoon omkeren.

- de deur lichtjes opendoen, ze opheffen om ze af te nemen en de grendelassen uitnemen. **Opgepast ! Niet de deur met haar thermische isolatie vastnemen.**

Opmerking : het is aangeraden van deuropening te bepalen voor het monteren van de brander.

2.7. Montage van de brander

- De brander op de haarddeur hechten
- De elektrische kabel en de brandstoflexibels langs de opening doen komen aan de onderkant van de zijpanelen.
- Op voorhand het plasticprofiel op de kanten van de opening plaatsen om de kabels te beschermen.

2.8. Aansluiting van de brandstoftoevoer

Gas : De aansluiting van het toestel op het gasdistributienet zal uitgevoerd moeten worden volgens de voorschriften in voege (NBN 51-003).

De sectie van de buizen zal berekend worden in functie van de debieten en de druk van het distributienet.

Een gaskraan KVBG zal bij de ketel geplaatst worden.

Mazout : Zie de gebruiksaanwijzingen van de brander.

Fig. 7 - Hydraulische installatie

- C.A.T** - Antithermosifonklep
- C.C** - Circulatiepomp verwarming
- G.S** - Veiligheidsgroep
- M.T** - Thermostatische mengkraan
- R1** - Installatie van centrale verwarming
- R2** - Radiator badkamer
- S.S** - Veiligheidsklep
- V3V** - 3 wegmengkraan
- V.E** - Gesloten expansievat.

2.9. Elektrische aansluiting

De elektrische aansluiting moet uitgevoerd worden volgens de voorschriften van het Algemene Reglement voor de Elektrische Installaties (A.R.E.I.).

De elektrische aansluitingen zullen uitgevoerd worden wanneer alle andere montageoperaties uitgevoerd zijn (vasthechten, aansluiten,....enz.)

De elektrische uitrusting van de ketel moet op de aarding aangesloten worden).

Een tweepolige schakelaar buiten de ketel voorzien.

Opmerking : de schakelaar die op het bedieningsbord staat ontslaat niet van een reglementaire generale schakelaar op de installatie te plaatsen.

Toegang tot de klemmenstrook :

- De twee schroeven aan de achterkant van het deksel van de ketel losdraaien en deze laatse afnemen.

Het is mogelijk het bedieningsbord om te kantelen (fig. 8), daarvoor :

- De twee schroeven op de voorkant losdraaien, het bedieningsbord opheffen en de assen in de inkepingen brengen die daarvoor voorzien zijn en het bord doen omkantelen.

De aansluitingen uitvoeren volgens de schema (fig. 10).

De kabels voor stroomvoeding , brander en circulatiepomp langs de draaddoorgangsgaten op het achterste van de ketel binnen laten komen.

Klemmenstrook C1

• Circulatiepomp verwarming : klemmen 7 (blauw), 8 (groen/geel) en 9 (rood).

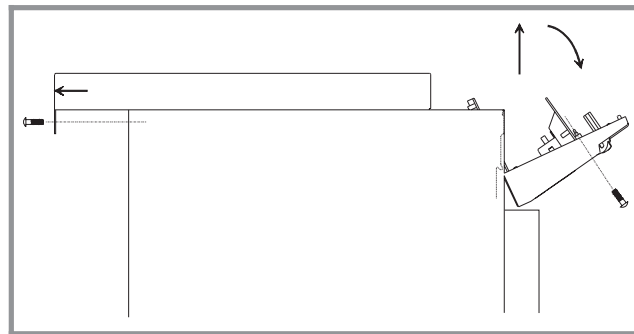


Figure 8 - Omkantelen van bedieningsbord

• Kamerthermostaat met werking op de brander en de circulatiepomp : Klemmen 10, 11 en 12.
- Op voorhand de shunt 10-11 verwijderen.

• Kamerthermostaat met werking op de brander : Klemmen 12,13 en 14.
- Op voorhand de shunt 13-14 verwijderen.

• Veiligheid te weinig water (PH₂O): klemmen 4, 5 en 6
- Op voorhand de shunt 4-6 verwijderen.

Klemmenstrook C2

• Brander : Klemmen 3 (blauw), 4 (groen/geel) en 5 (rood). . Een kabel gebruiken van 3x0,75 mm² mini van het type H05VV-F.

• Geluidsalarm of veiligheidlampje van de brander : klem 2 (S3) en 3 (neutraal), 4 (groen/geel).

• Uurteller : klem 1 (B4) en 3 (neutraal).

Klemmenstrook C1 (gevolg)

• Voedingskabel : klem 1 (blauw), 2 (Groen/geel) en 3 (rood).

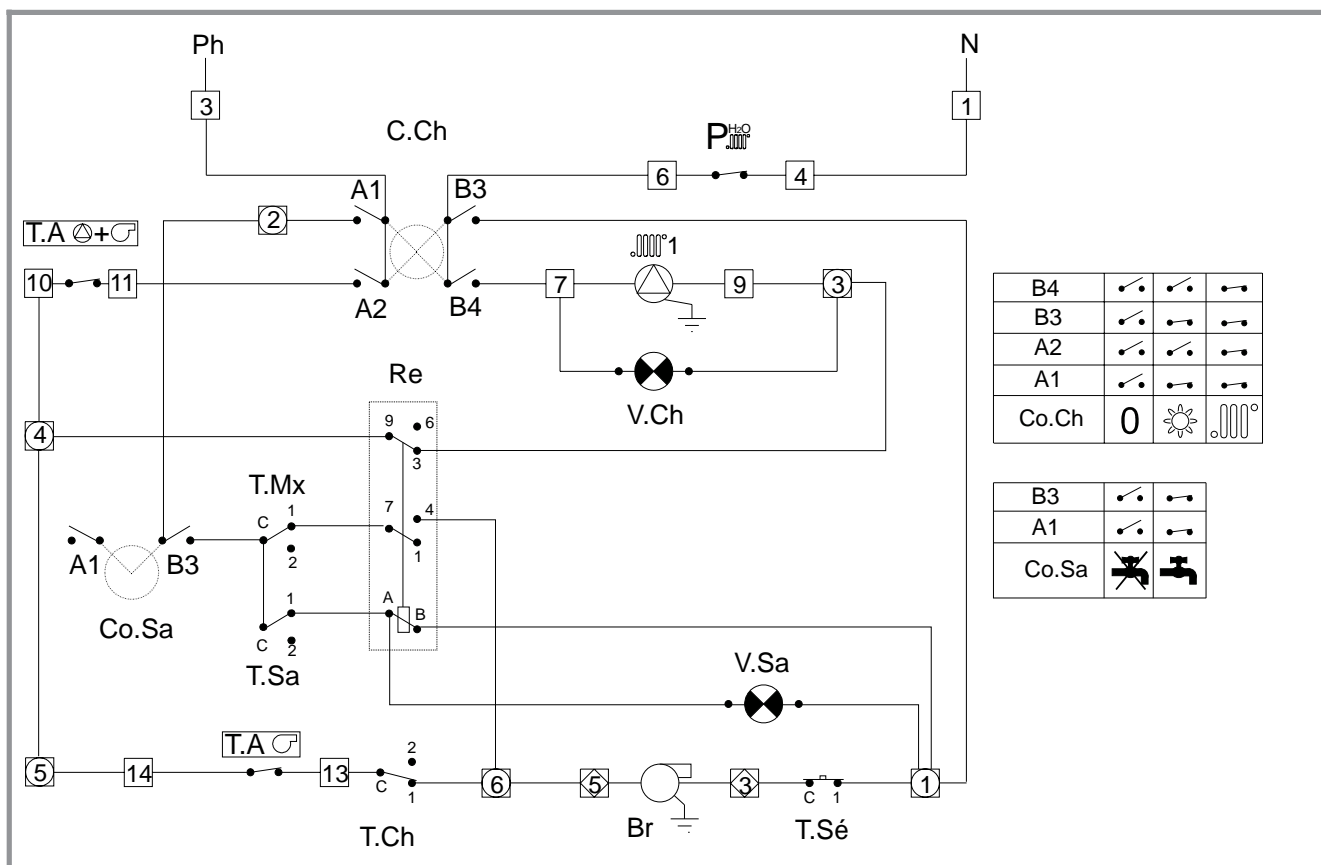


Figure 9 - Elektrisch schema

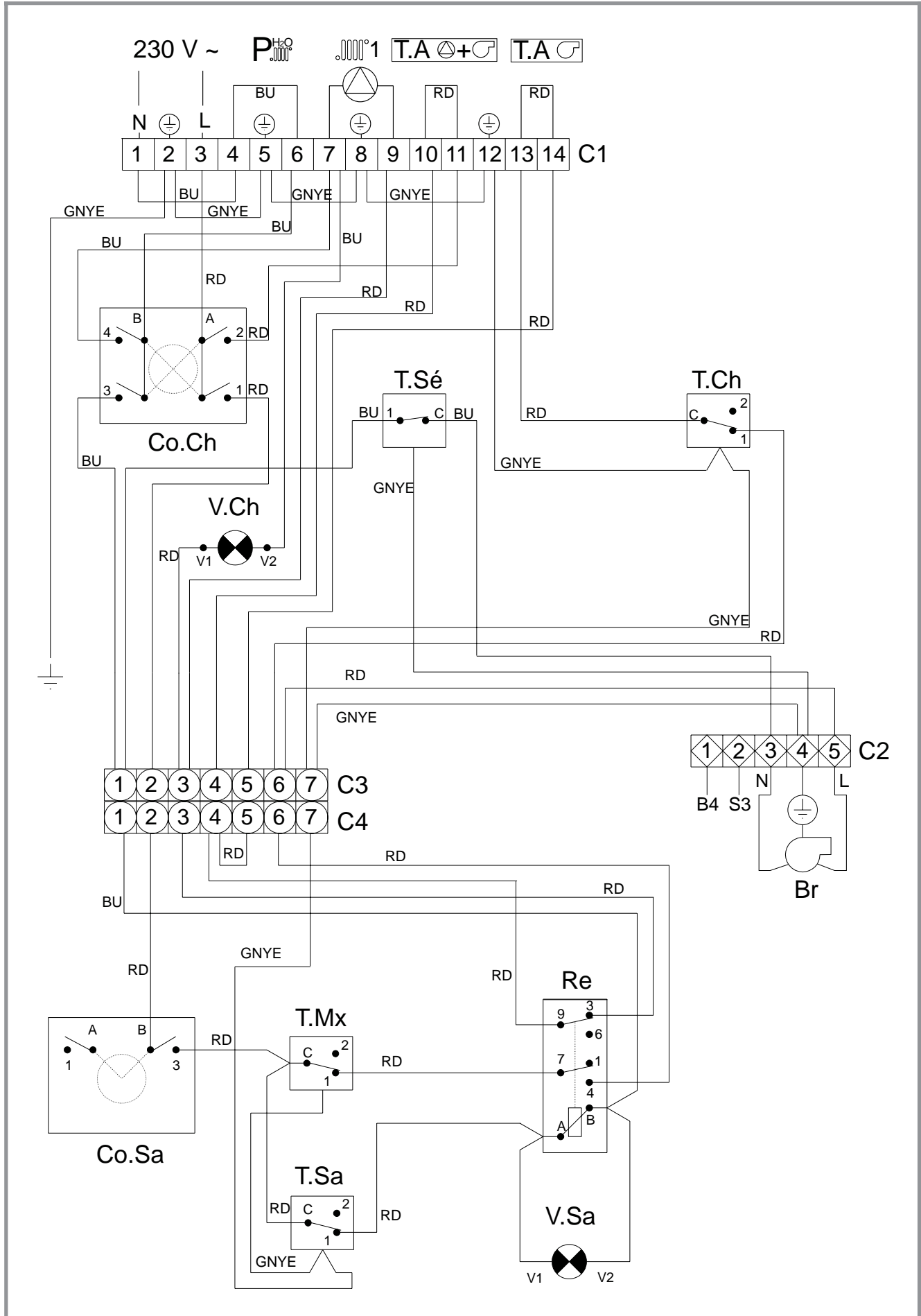


Figure 10 - Elektrisch kablering

Fig. 9 et fig. 10 - Elektrisch schema en kablering

P : Shunt of veiligheid te weinig water

1 : Circulatiepomp verwarming

T.A : Shunt op Kamerthermostaat met werking op brander en op circulatiepomp

T.A : Shunt op kamerthermostaat met werking op brander

Br : Brander

BU : Blauw

C1 : Klemmenstrook

C2 : Klemmenstrook brander

C3 : Klemmenstrook voor regelingsysteem

C4 : Klemmenstrook voor sanitaire stopzetting

Co.Ch : Schakelaar verwarming

Co.Sa : Schakelaar sanitair

GNYE : Groen/geel

L : Faze

N : Neutraal

RD : Rood

Re : [relais]

T.Mx : Maxithermostaat sanitair (85°C)

T.Sa : Sanitaire thermostaat (60°C)

T.Sé : Veiligheidsthermostaat (110°C)

T.Ch : Thermostaat regeling verwarming

V.Ch : Controlelampje circulatiepomp verwarming

V.Sa : Controlelampje sanitaire lading

Het toestel moet op 230 V - 50 Hz gevoed worden, faze beschermd door een smeltzekering van 5A en op de aarde aangesloten worden met een waarde van minder dan 100 ohm). Gebruik een kabel van 3 x 0,75 mm² minimum van het type H05VV-F.

- De draadklemmen gebruiken om iedere toevallige uitschakeling te vermijden.

De draadklem kan in ook welke kant gebruikt worden volgens het aantal of de dikte van de kabels.

2.10. Inwerkingstelling

2.10.1. Verificatie en inwerkingstelling

- De installatie spoelen en de dichtheid ervan controleren.

- De installatie met water vullen.

Belangrijk! De sanitaire boiler vullen en onder druk zetten voordat men met het vullen van de installatie begint.

Gedurende het vullen van de installatie, niet de circulatiepomp laten draaien, alle afblaaskranen openen van de installatie ten einde de lucht te verwijderen van de kanalisaties. De afblaaskranen sluiten en het water laten bijkomen totdat de druk van de kringloop tussen 1,5 en 2 bar komt.

- De warmtewisselaar ontluchten (# 9, fig. 5, bl. 21)

- De klassieke verificaties uitvoeren van de brander en zijn energie aanvoer.

- Controleren of de kalibrering van het spuitstuk evenals de regeling van de verbrandingskop wel overeenkomen met het gewenste vermogen van het toestel.

- De goede inplanting van de turbulatoren controleren.

- De goede hechting van de elektrische aansluitingen op de aansluitklemmen controleren

- Het toestel op het net aansluiten en inschakelen (zie instructies voor de gebruiker).

2.10.2. Regeling van de brander

De instructies volgen van de gebruiksaanwijzing die met de brander geleverd wordt.

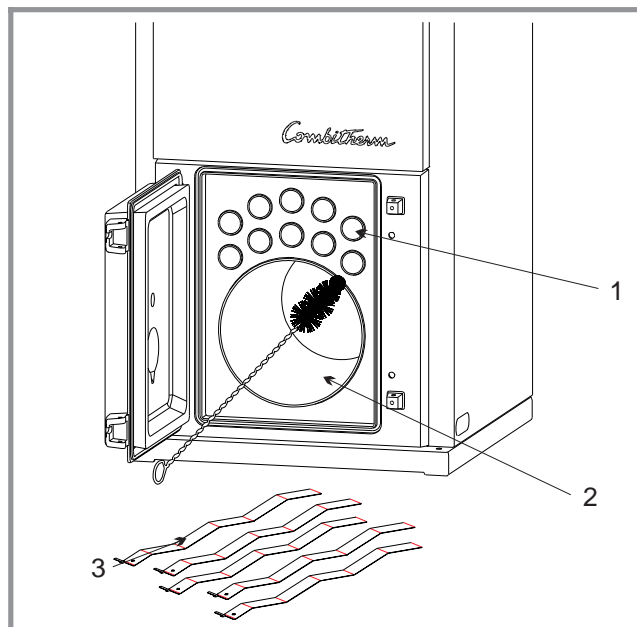


Figure 11

2.11. Onderhoudsinstructies

Voor iedere tussenkomst dient de elektrische voeding uitgeschakeld en de brandstofleiding afgesloten te worden

2.11.1. Reiniging van de warmtewisselaar

De stookketel moet regelmatig gereinigd worden ten einde goed rendement te kunnen behouden. In functie v.d. gebruiksomstandigheden gebeurt deze operatie één of twee maal per jaar.

- De haarddeur afnemen;
- De turbulatoren uitnemen en ze schoonmaken;
- De warmtewisselaar reinigen met een borstel Ø 50 mm of een krabber.
- De residus langs de roetdoos verwijderen (Fig. 12).

Opmerking : geen schurende producten gebruiken of een ijzeren borstel op de isolatie van de deur.

- De verschillende onderdelen opnieuw zorgvuldig monteren.
- De roetdoos sluiten en de haarddeur - Hun goede dichtheid controleren.

2.11.2. Onderhoud van de brander

Om de drie maanden de filter van de mazoutvoeding reinigen. Het regelmatige onderhoud van de brander

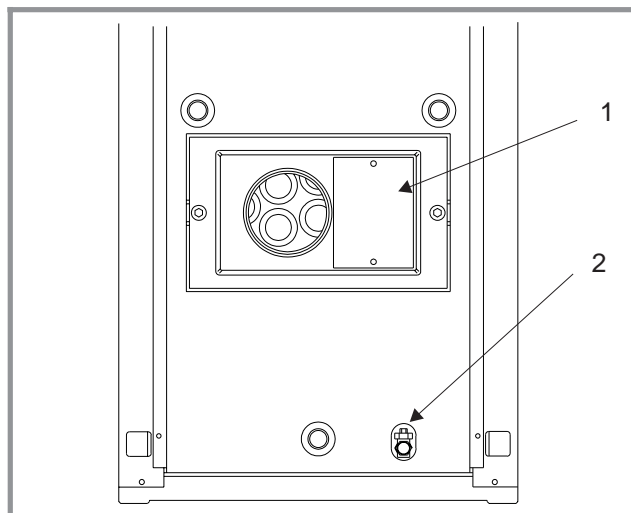


Figure 12

Fig. 11 - Reiniging van de warmtewisselaar

- 1 : Rookkanalen
- 2 : Turbulatoren
- 3 : Haard

Fig. 12 - Achterzijde van de ketel

- 1 - Roetreinigungsdoos
- 2 - Ledigingskraan

(cel, spuitstuk, verbrandingskop, elektrode, pompfilter) moet worden uitgevoerd door een vakman, 1 of 2 maal per jaar, naargelang de gebruiksomstandigheden. Deze onderhoudsoperaties worden beschreven in de technische gebruiksaanwijzingen van de brander.

Een verbrandingscontrole moet worden uitgevoerd teneinde de afstelling van de brander na te gaan.

2.11.3. Schoorsteen

De schoorsteen moet 1 tot 2 maal per jaar door een vakman gereinigd worden.

2.11.4. Veiligheidsonderdelen

Ieder jaar de goede werking van het expansiesysteem controleren : de druk van de expansievat en de tarabepaling van de veiligheidsklep .

3. Instructies voor de gebruiker

De installatie en de eerste inwerkingsstelling moeten uitgevoerd worden door een installateur centrale verwarming die U alle nodige informatie zal verschaffen over de ontsteking en de regeling van de ketel.



De elektrische uitrusting van de ketel moet op de aarding aangesloten worden.

Brandstof : Uw verwarmingstoestel is uitgerust met een brander die werkt op huisbrandolie, of een brander op gas.


3.1. Inwerkingsstelling van de ketel

- Zich ervan verzekeren dat de installatie met water gevuld is en dat de druk op de manometer voldoende hoog is (tussen 1,5 en 2 bar met gesloten expansievat).

- De gewenste functies kiezen (fig. 6, # 1 en 5)

In de winter, stand  en  voor de verwarming en het sanitaire warm water.

Opmerking : Op stand , doet de ketel geen sanitaire lading.

In de zomer, op , Indien de installatie uitgerust is met een regeling (type RS 971 43).

- De kraan van de brandstof voeding openen.

- De ketelthermostaat regelen (fig. 6, # 2) om de gewenste temperatuur te bekomen, 50 tot 60 °C in de zomer, 70 tot 80 °C in winter.

- Indien de installatie uitgerust is met een kamerthermostaat, deze op de gewenste temperatuur zetten.

Als de ketel niet vertrek:

- Controleren of de kamerthermostaat, als die bestaat, in aanvraag is.

- Controleren of de ketelthermostaat, ook in aanvraag is (fig. 6, # 2).

- Controleren of de veiligheidsthermostaat ingeschakeld is; hiervoor de zwarte knop losdraaien en op de inschakelknop drukken (fig. 6, # 4).

- Controleren of de brander niet in veiligheid is. Als zijn controlelamp aan is, de brander herinschakelen.

3.2. Ontluchting van de warmtewisselaar

De ontluchting is een operatie om de lucht te verwijderen die zich in het hoogste gedeelte bevindt van de warmtewisselaar.

Om te ontluchten :

- De kraan van de manuele ontluchter openen (fig. 5, # 9) totdat er een waterstraal uitkomt, dan de kraan sluiten.

Nota : Deze operatie moet regelmatig gebeuren en ook iedere keer als de prestaties van de ketel verminderen (b.v. / sanitair warm water niet warm genoeg).

3.3. Stopzetten van de ketel en de brander

• In geval van een korte stilstand : de schakelaars van het bedieningsbord op " 0 " zetten (fig. 6, # 1).

• In geval van een lange stilstand : de hoofdschakelaar van de verwarming uitschakelen en de mazoutvoeding sluiten.

Wanneer er vorstgevaar is, de installatie ledigen.

3.4. Veiligheid ketel

Wanneer de temperatuur in het verwarmingslichaam boven de 110°C gaat, is de ketel beveiligd door een veiligheidsthermostaat.

Opnieuw inschakelen wanneer het water voldoende afgekoeld is (fig. 6, # 4).

Indien dit incident zich herhaalt, de installateur verwittigen.

3.5. Veiligheid brander

Wanneer het controlelampje op de brander oplicht, wordt deze geblokkeerd door zijn veiligheidssysteem.

Op de lichtdruktoets drukken om de brander opnieuw in te schakelen.

Indien dit incident zich herhaalt, het volgende controleren :

- De kraan van de voeding openen is.

- Het stookolieniveau in de tank controleren; indien dit normaal is, de filter reinigen die op de leiding staat.

Als de brander dan nog niet gaat, nadat hij heringeschakeld is geworden, de chauffagist roepen.

3.6. Ledigen van de ketel

De aftapkranen bovenaan de installatie en de ledigingskraan onderaan op de achterzijde van de ketel openen (fig. 5, # 18) of (fig. 12, # 2).

3.7. Regelmatige controle

• Gedurende de werking van de ketel mag er geen rook uit de ketel of het rookkanaal ontsnappen.

• Het mazoutverbruik en de staat van de mazouttank moeten regelmatig gecontroleerd worden teneinde een lek dadelijk op te sporen.

• Om de drie maanden de filter van de mazoutvoeding reinigen.

• In geval van abnormale werking, de elektrische voeding uitschakelen, de mazoutkraan sluiten en onmiddellijk Uw installateur raadplegen.

3.8. Onderhoudsinstructies

Om een goed rendement van de ketel te garanderen, dient hij in functie van de gebruiksomstandigheden 1 of 2 maal per jaar schoongemaakt te worden.

Dit onderhoud dient uitgevoerd door een vakman, die tevens de veiligheidselementen van de ketel zal controleren.

De schoorsteen moet 1 tot 2 maal per jaar door een vakman gereinigd worden.

4. Wisselstukken

Voor iedere bestelling van wisselstukken, het volgende aanduiden : het type en **referentie van het toestel en het kleurcode** (staat vermeld op waarborgcertificaat of

aanduidingsplaatje), de beschrijving en het **codenummer** van het stuk.

VOORBEELD : Ambiance BTX 3000, ref. **972.25.10**, kleur = **C**, Rechter kant **207871**

N°	Code	Beschrijving	Type	Aantal
1	100629	Hechtingsveer		03
2	106319	Connector	7x1	01
3	106321	Klemmenstrook	3x1	01
4	106322	Klemmenstrook	4x1	02
5	106323	Klemmenstrook	5x1	01
6	106324	Klemmenstrook	10x1	01
7	109214	Elektrisch kabel	5x1	02
8	109236	Afschermplaat		01
9	110704	Schakelaar		01
10	110705	Schakelaar		01
11	110765	Connector	7x1	01
12	112231	Ruiter		06
13	122202	Vleugelmoer	M6	02
14	900945	As		02
15	134710	Ribstift	5x30	02
16	141017	Deurisolatie		01
17	142343	Dichting		01
18	149864	Knop		03
19	154209	Afschermplaat		01
20	157312	Draaddoorvoerring		02
21	159202	Profiel		0,25
22	160706	Regelbare voeten		04
23	162467	Aanduidingsplaatje		01
24	165706	Relais		01
25	166003	Veer	11x15	01
26	166047	Veer		02
27	174201	Draadhouder		10
28	177076	Bedieningsbord		01
29	178617	Thermometer		01
30	178924	Thermostaat	TG 200 / 35-90°C	01
31	178925	Thermostaat	TG 400	01
32	178926	Thermostaat	TG 200 / 90°C	02
33	181610	Keramische koord	Ø 15	1,75 m
34	181619	Keramische koord	Ø 12	1,75 m
35	181620	Keramische koord	Ø 20	1,12 m
36	183100	Ontluchterbuis		0,28 m
37	189103	Schroef	27x8x6	01
38	189118	Schroef	Ø 10	01
39	191014	Kontrolelampje	Amber	01
40	191015	Kontrolelampje	Groen	01
41	200281	Voorfront		01
42	205383	Achtermantel		01
43	912414	Kant		01
44	912415	Kant		01
45	222711	Turbulator		10
46	236125	Afschermplaat		01
47	252658	Deksel		01
48	301042	Kader		01
49	317719	Roetopvangdoos		01
50	320629	Klep		01
51	988835	Haarddeur met isolatie		01
53	910931	Warmtewisselaar	AV	01
54	904504	Boiler	AV	01
55	982117	Bezoeksflens met anode		01
56	901400	Anode		01
57	142342	Dichting		01
58	142345	Dichting		01
59	159422	Ontluchter	12x17	01
60	167700	Ledigingskraan		01
62	982116	Bezoeksflens		01
63	182213	Buizen sanitair		01
64	423003	Isolatie		01
65	111344	Isolatie deksel		01
70	977004	Versierd bedieningsbord		01

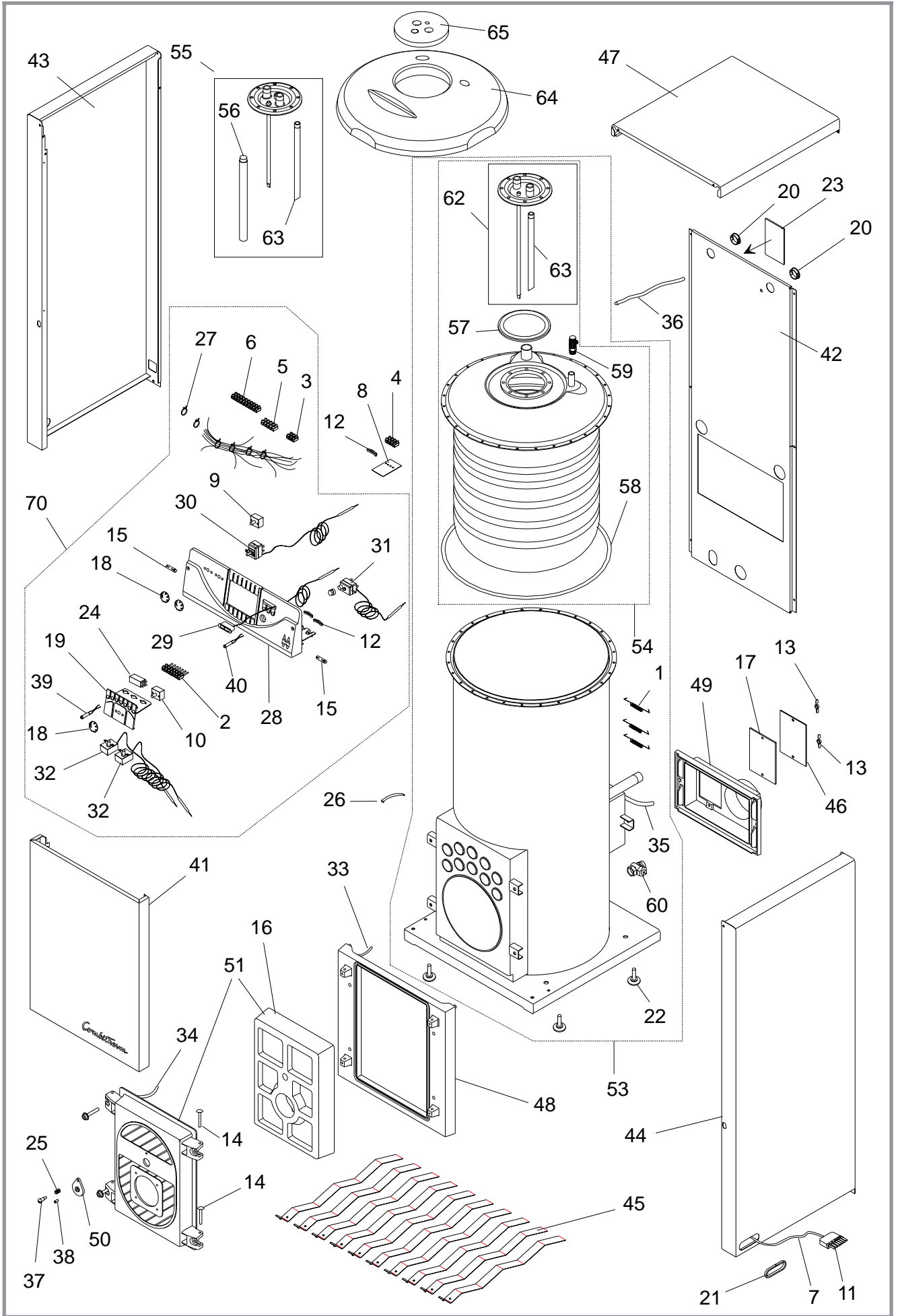
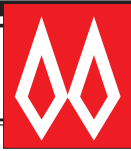


Figure 13



Waarborg certificaat

Waarborg

De voorschriften van dit waarborgbewijs zijn niet uitsluitend voor de aankoper van het materiaal van voordeel te kunnen trekken van de wettelijke waarborgen, wat betreft de verborgen defekten of fouten, die van toepassing zijn in het land waar de ketel verkocht wordt.

Onze toestellen worden gedurende 1 jaar gewaarborgd tegen ieder materiaal of konstruktiefout. Deze waarborg omvat de vervanging van de oorspronkelijke stukken die defekt bevonden werden door onze dienst "Waarborg controle", transport en verpakkingskosten zijn ten laste van de gebruiker.

Zekere stukken of onderdelen krijgen een verlengde waarborg :

- uitneembare of vast inoxen boilers: 5 jaar
- afzonderlijk geëmailleerde boilers: 3 jaar
- gietijzeren of plaatijzeren warmtewisselaars: 3 jaar
- ingebouwde circulatiepompen: 2 jaar

Geldigheid van de waarborg

De waarborg is maar alleen geldig voor ketels die geplaatst en geregeld werden door een herkende installateur en voor ketels die gebruikt en onderhouden worden volgens de voorschriften die vermeld staan in onze gebruiksaanwijzingen.

De waarborg dekt niet:

- de lichtjes, de smeltzekeringen, de gietijzeren onderdelen die rechtstreeks in contact zijn met het gloeiende houtskool van de ketels die met vaste

brandstoffen werken.

- de defekten die zouden ontstaan zijn ingevolge het gebruik van een ander brandstof dan dit vermeld in onze aanwijzingen.

- de beschadigingen die ontstaan zijn ingevolge buitenelementen aan de ketel (terugslag in de schoorsteen, onweereffekten, vocht, niet overeenkomende druk en onderdruk, thermische stoten, vuurslagen, enz...).

- de beschadigingen van elektrische delen, ingevolge aansluitingen op een net waarvan de spanning, opgenomen aan de ingang van het toestel, hoger of lager dan 10% zou zijn dan de nominale spanning van 230 V.

- de waarborg van het toestel zou vervallen in geval van het gebruik van een niet aanbevolen brandstof

- de waarborg op de warmtewisselaar (plaatijzer of gietijzer) zou vervallen in geval van plaatsing van het toestel in een chloor behoudende omgeving (kapsalton, wasserij, enz...).

- voor geen enkel geval mag ons schade- en interestvergoeding gevraagd worden.

Wij voorbehouden ons het recht, zonder voorafgaand bericht, alle veranderingen die door onze technische en handelsdiensten als nodig beschouwd werden, op ons materiaal aan te brengen.

De kenmerken, afmetingen en inlichtingen die op onze dokumenten staan vermeld, worden als stelpost gegeven en verbinden in niets onze maatschappij.

Installateur : _____

Telefoon : _____

Gebruiker :

Datum van inwerkingstelling : ____ / ____ / ____

Referentie van het toestel : 972.35.20

Kleur : C

Reeksnummer, staat op het aanduidingsplaatje : _____

- Dit certificaat moet zorgvuldig behouden worden door de gebruiker.
- In geval van reclamatie, een ingevulde copie maken en het opsturen naar :

Fonderies FRANCO-BELGES, rue Orphée Variscotte, 59660 MERVILLE, FRANCE.