

---

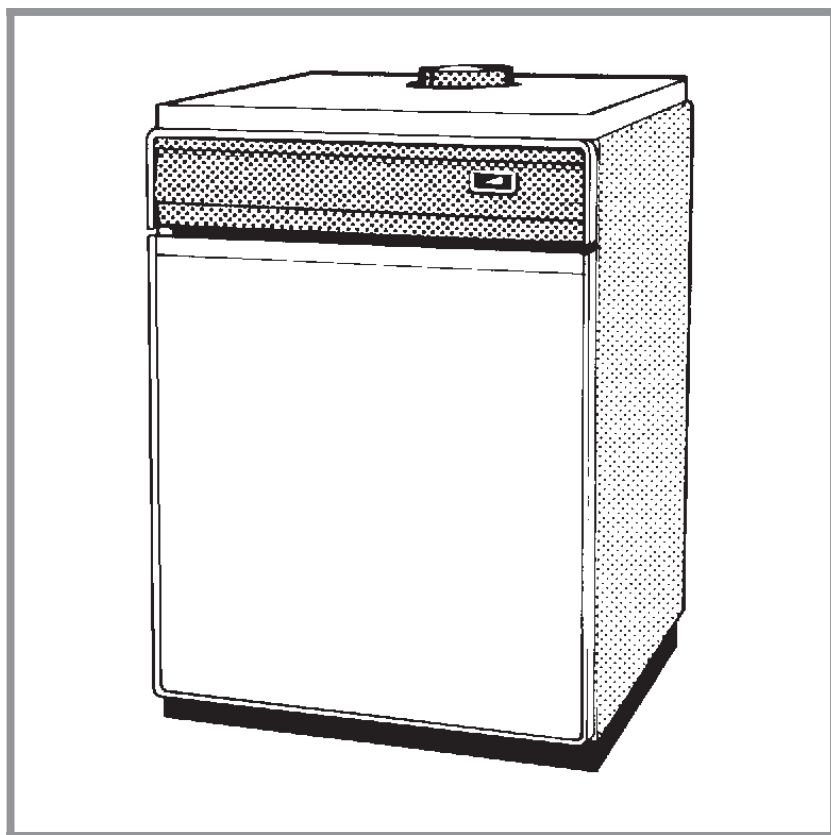
# Colombe 60

---

Chaudière de chauffage central  
équipée d'un brûleur au fioul à vaporisation  
automatique SILENTA

**Référence : 97 420**

Puissance : 13,9 à 23,2 kW

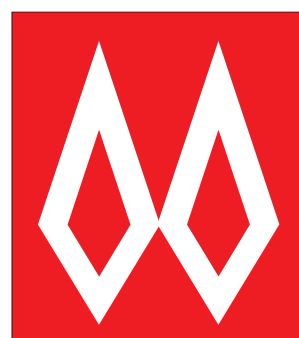


Présentation du matériel . . . . .	p. 3
Instructions pour l'installateur . . . . .	p. 5
Instructions pour l'utilisateur . . . . .	p. 13
Pièces détachées . . . . .	p. 16

Document 11-6 ~ 07/04/1998

Notice de référence

à conserver  
par l'utilisateur  
pour consultation  
ultérieure.



**FRANCO BELGE**

Les Fonderies Franco-Belges  
F 59660 MERVILLE  
Téléphone : 03.28.43.43.43  
Fax : 03.28.43.43.99  
RC Hazebrouck 445750565B  
Matériel sujet à modifications sans préavis  
Document non contractuel.



Cet appareil est conforme à la directive  
compatibilité électromagnétique 89/336/CEE

## SOMMAIRE

<b>Présentation du matériel</b> . . . . .	<b>p. 3</b>
Colisage . . . . .	p. 3
Matériel en option . . . . .	p. 3
Caractéristiques générales . . . . .	p. 3
Description fonctionnelle . . . . .	p. 4
Coupe schématique de l'appareil . . . . .	p. 4
Organes de la chaudière . . . . .	p. 4
Organes du brûleur . . . . .	p. 4
<b>Instructions pour l'installateur</b> . . . . .	<b>p. 5</b>
Le local d'implantation . . . . .	p. 8
Conduit d'évacuation . . . . .	p. 8
Conduit de raccordement . . . . .	p. 8
Raccordement hydraulique . . . . .	p. 8
Raccordement de l'alimentation fioul . . . . .	p. 8
Thermostat d'ambiance . . . . .	p. 8
Raccordements électriques . . . . .	p. 10
Mise en service . . . . .	p. 11
Vérifications . . . . .	p. 11
Test de fonctionnement . . . . .	p. 12
Mise au point de fonctionnement . . . . .	p. 12
Entretien . . . . .	p. 12
Nettoyage du corps de chauffe . . . . .	p. 12
Nettoyage du brûleur . . . . .	p. 12
Nettoyage des filtres à fioul . . . . .	p. 12
Appareillage . . . . .	p. 12
<b>Instructions pour l'utilisateur</b> . . . . .	<b>p. 13</b>
Vérification avant la mise en route . . . . .	p. 13
Mise en route de la chaudière . . . . .	p. 13
Conduite de la chaudière . . . . .	p. 13
Arrêt de la chaudière . . . . .	p. 14
Dispositif de sécurité . . . . .	p. 14
Contrôles réguliers . . . . .	p. 14
Entretien . . . . .	p. 14
Divers . . . . .	p. 14
<b>Pièces détachées</b> . . . . .	<b>p. 16</b>

# 1. Présentation du matériel

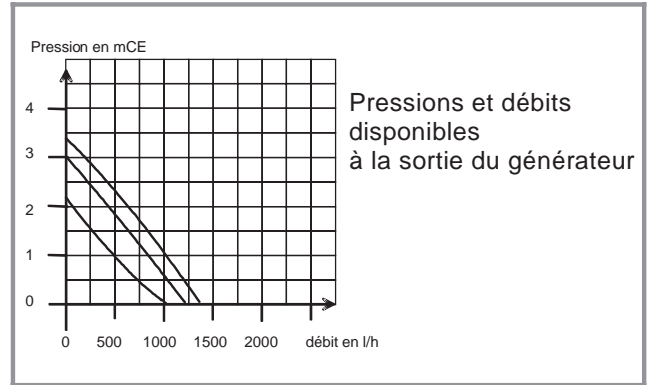
## 1.1. Colisage

- **1 colis** : chaudière habillée avec brûleur incorporé et thermostat d'ambiance.

## 1.2. Matériel en option

- Pompe d'alimentation fioul et détendeur.
- Boitier de régulation eau chaude sanitaire.

## 1.3. Caractéristiques générales



Calibrage . . . . .	10	15	20
Puissance calorifique maximum . . . . . kW	13,9	18,6	23,2
Puissance circuit chauffage . . . . . kW	12,8	17	21
Puissance rayonnée . . . . . kW	1,16	1,6	2,2
Puissance calorifique à l'allure MINI . . . . . kW	5,8	5,8	5,8
Débit de fioul à l'allure			
MAXI . . . . . l/h	1,80	2,3	2,6
MINI . . . . . l/h	0,72	0,72	0,72
Puissance électrique absorbée (brûleur et circulateur)			
- en fonctionnement MINI . . . . . W/h	78	78	78
- en fonctionnement MAXI . . . . . W/h	95	101	104
- en période d'allumage . . . . . W/h	164	164	164
Tension d'alimentation (± 10 %) . . . . . V		230	
Dépression nécessaire à l'allure			
MAXI . . . . . Pa		15	
MINI . . . . . Pa		8	
Contenance en eau du corps de chauffe . . . . . litre		14	
Pression maximum d'utilisation . . . . . bar		3	
Vase d'expansion			
- contenance . . . . . litres		8	
- pression . . . . . bar		0,5	
Diamètre flexible d'alimentation fioul . . . . . mm		6x8	
Poids en ordre de marche . . . . . kg		160	

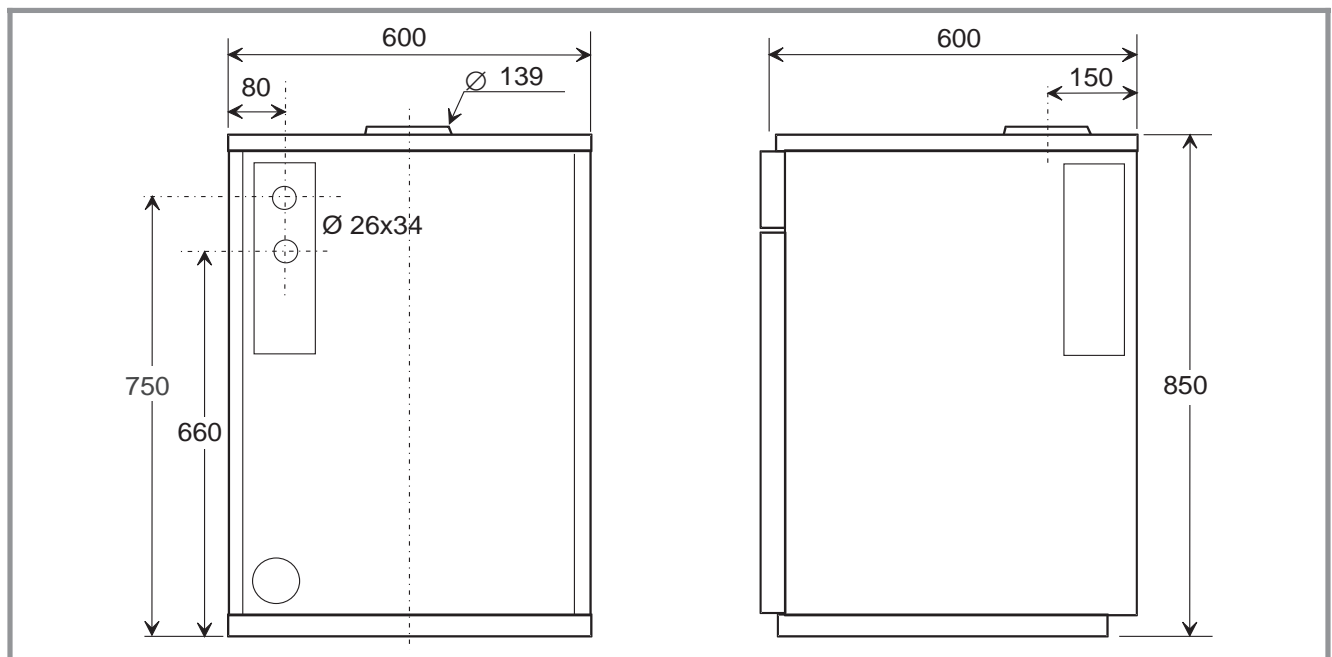


Fig. 1 - Dimensions en mm

## 1.4. Description fonctionnelle

### 1.4.1. Coupe schématique de l'appareil (fig. 2)

- 1 Départ chauffage
- 2 Retour chauffage
- 3 Turbulateurs
- 4 Corps de chauffe
- 5 Catalyseur supérieur
- 6 Anneau supérieur
- 7 Anneau inférieur
- 8 Catalyseur inférieur
- 9 Bougie d'allumage

### 1.4.2. Organes de la chaudière (fig. 3)

- 1 Trappe de ramonage avec départ fumée au dessus
- 2 Prise de dépression de la cheminée
- 3 Purgeur manuel
- 4 Regard de flamme avec prise de dépression du foyer
- 5 Logement des bulbes de thermostats
- 6 Thermomètre
- 7 Manomètre
- 8 Soupape de sécurité
- 9 Circulateur chauffage
- 10 Vase d'expansion
- 11 Brûleur Silenta 127.25

### 1.4.3. Organes du brûleur (fig. 4)

- 1 Transformateur d'allumage**  
- Alimente la résistance de la bougie en basse tension (3 V) et l'électrode de la bougie en haute tension à basse fréquence (5 Hz).
- 1b Fusible du transformateur 315 mA.**
- 2 Ventilateur** à vitesse variable suivant la tension d'alimentation ( préventilation - apport d'air comburant - postventilation).
- 3 Électrovanne** d'alimentation en fioul  
- Sous tension, elle s'ouvre et permet l'arrivée du fioul dans le pot de combustion du brûleur.
- 4 Cuve** à niveau constant.
- 5 Relais thermique**  
- Agit sur le pointeau de régulation de la cuve à niveau constant, débit mini lorsque le relais n'est pas alimenté.  
- Agit sur la vitesse du ventilateur, vitesse maxi lorsque le relais n'est pas alimenté.
- 6 Flexible** d'alimentation en fioul.
- 7 Thermostat double** (ralenti et sécurité)  
- Le premier contact commande le régime ralenti du brûleur lorsque la température du corps de chauffe atteint le point de consigne du thermostat.  
- Le deuxième contact arrête le brûleur lorsque la température du corps de chauffe dépasse de 10°C le point de consigne du thermostat. Il remet le circulateur chauffage sous tension dans le cas où

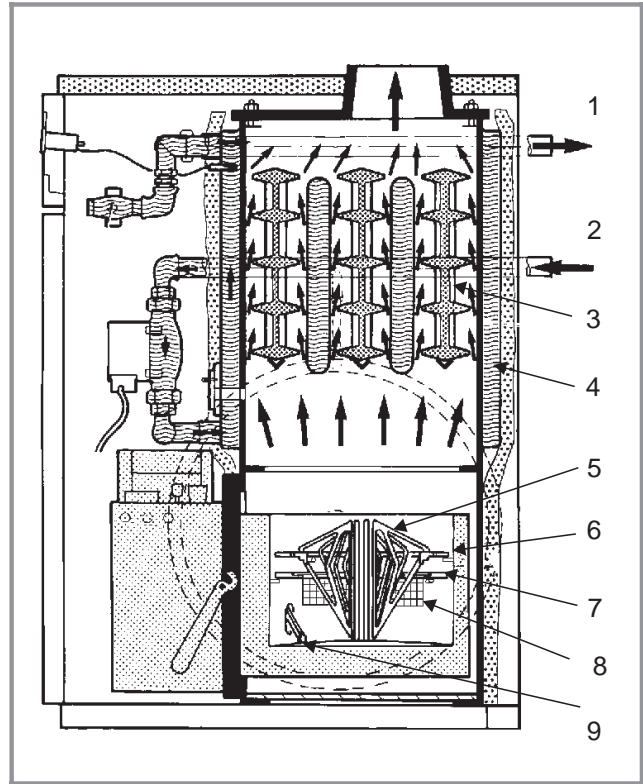


Fig. 2

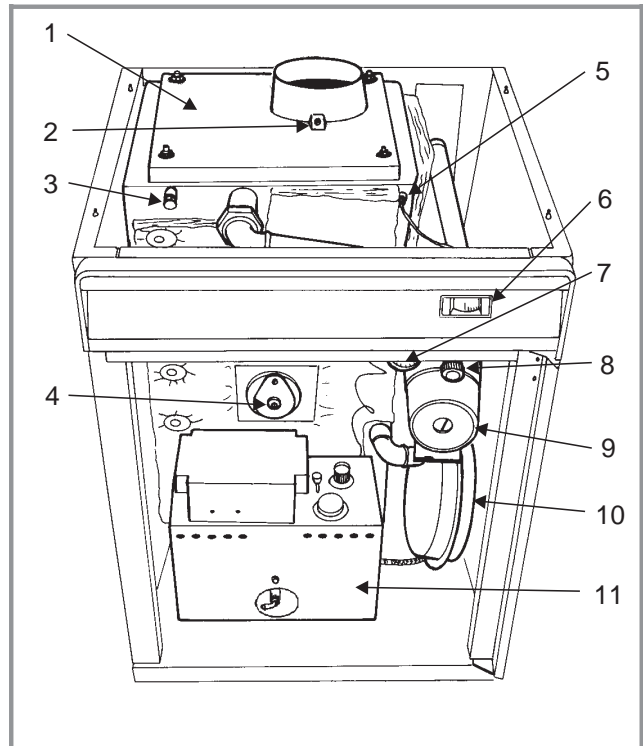


Fig. 3

celui-ci ne serait plus alimenté par le thermostat d'ambiance.

- 8 Sélecteur d'allure** - calibrage de la puissance 10 000, 15 000, 20 000 ou 25 000 kcal/h - action sur le débit de fioul et la vitesse du ventilateur (par l'intermédiaire de résistances calibrées).
- 9 Levier d'armement** de la cuve à niveau constant.
- 10 Inverseur thermique** (fig. 17 )  
- À froid, c'est à dire au démarrage, il met sous tension le transformateur d'allumage.

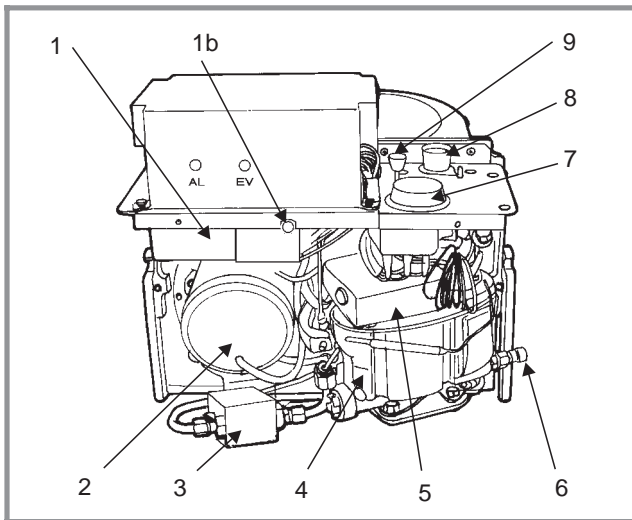


Fig. 4

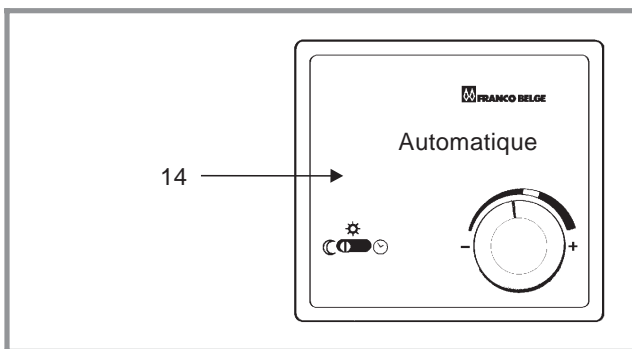


Fig. 5

- À chaud, lorsque le pot de combustion est chaud, il coupe l'alimentation du transformateur d'allumage et met sous tension le relais thermique.

**11 Carte électronique** avec relais et fusibles (fig. 10)

**12 Taquets** de positionnement (mise de niveau) (fig. 18)

**13 Bougie** d'allumage et de vaporisation du fioul (fig. 18)

- La résistance sous tension vaporise le fioul.

- L'électrode sous tension fournit le train d'étincelles pour l'allumage du fioul vaporisé mélangé à l'air comburant.

**14 Thermostat d'ambiance** à 2 contacts (commande le brûleur et le circulateur chauffage) (fig. 5).

- Le thermostat d'ambiance pilote le brûleur à l'un des 3 régimes MAXI, MINI ou ARRÊT.

Le premier contact commande le régime MINI du brûleur, il est enclenché lorsque la température ambiante avoisine la température de consigne du T.A ; le deuxième contact commande le régime MAXI du brûleur. Il est enclenché lorsque la température ambiante est inférieure à la température de consigne de plus de 0,5°C.

Les deux contacts sont coupés lorsque la température ambiante est supérieure à la température de consigne de plus de 1,2°C.

Le thermostat d'ambiance est complété d'un sélecteur à 3 positions (NUIT, JOUR, AUTOMATIQUE). Sur la position NUIT, la température ambiante est abaissée de 4°C.

La position AUTOMATIQUE n'est effective qu'avec l'installation d'une horloge de programmation à contact fermé sur la position NUIT.

## 2. Instructions pour l'installateur

Pour bénéficier de la garantie FRANCO BELGE cet appareil de chauffage central doit être installé par un professionnel patenté.

### Conditions réglementaires d'installation et d'entretien pour la France

L'installation et l'entretien de l'appareil doivent être effectués par un professionnel qualifié conformément aux textes réglementaires et règles de l'art en vigueur, notamment :

#### Règlement Sanitaire Départemental Type

La présence sur l'installation, d'une fonction de disconnection de type CB, à zones de pressions différentes non contrôlables répondant aux exigences fonctionnelles de la norme NF P 43-011, destinée à éviter les retours d'eau de chauffage vers le réseau d'eau potable, est requise par les articles 16.7 et 16.8 du Règlement Sanitaire Départemental Type.

**Norme NF C 15-100** : Installations électriques à basse tension - Règles.

**Norme NF P 51-201** : Travaux de fumisterie (DTU 24-1).

**Norme NF P 51-701** : Règles et processus de calcul des cheminées fonctionnant en tirage naturel.

**Norme NF P 52-201** : Installations de chauffage central concernant le bâtiment (DTU 65).

**Norme NF P 40-201** : Plomberie sanitaire pour bâtiment à usage d'habitation (DTU 60.1).

**Norme NF P 40-202** : Règles de calcul des installations de plomberie sanitaire et d'évacuation des eaux pluviales (DTU 60.11).

**Norme NF P 41-221** : Canalisations en cuivre. Distribution d'eau froide et chaude sanitaire, évacuation des eaux usées, d'eaux pluviales, installations de génie climatique (DTU 60.5).

**Arrêté du 22 octobre 1969** : Conduit de fumée desservant les logements.

**Arrêté du 22 octobre 1969 et Arrêté du 24 mars 1982** : Aération des logements. □

Le tableau (page ci-contre) ne tient pas compte de la réaction du thermostat double. La demande de ralenti et d'arrêt du thermostat double est identique à celle du thermostat d'ambiance (phase 5 et 7).  
 La demande d'arrêt provoque en plus la remise en marche du circulateur quelquesoit la position du T.A.

Légende :  
 A = Arrêt M = Marche  
 F = Froid C = Chaud

Thermostat d'ambiance  
 ARRÊT : les 2 contacts sont ouverts (coupés)

MINI : le contact 1 est fermé (enclenché) et le contact 2 est ouvert  
 MAXI : les contacts 1 et 2 sont fermés.

Sonde de l'inverseur thermique ;  
 F = Froid  
 = T° de la sonde < 200°C  
 C = Chaud  
 = T° de la sonde > 310°C

Nota : pour le débit de fioul et la vitesse de ventilation, le MAXI dépend du calibrage du sélecteur d'allure (10, 15, 20 ou 25).

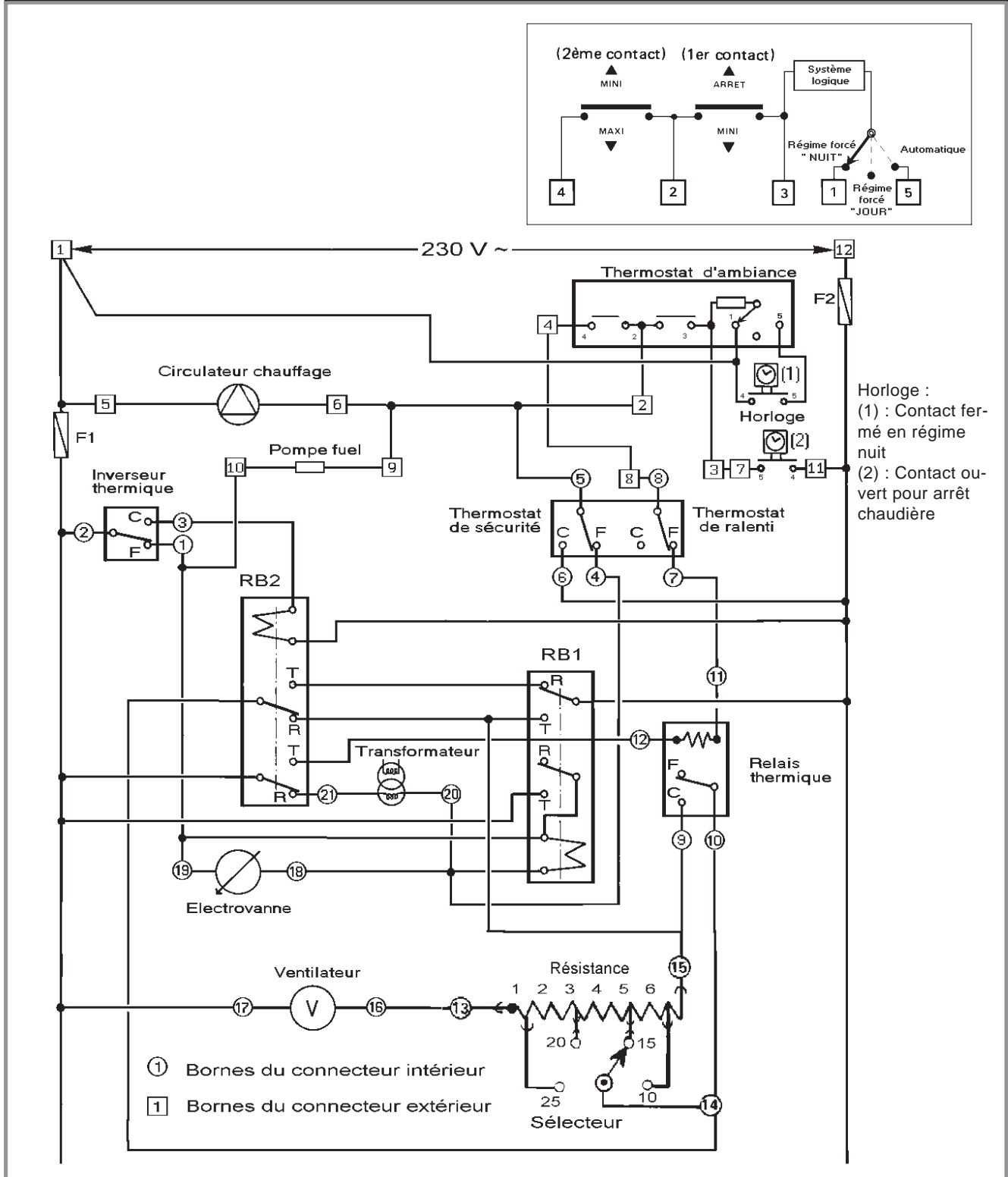


Fig. 6

Cycle de fonctionnement du brûleur pour le chauffage														
N°	Phase	Temps entre phases (s)	Éléments de commande			Éléments de fonction								
			Thermostat d'ambiance	Thermostat double	Sonde de l'inverseur thermique	Ventilateur	Electrovanne	Transformateur d'allumage	Relais thermique	Relais RB1	Relais RB2	Circulateur chauffage	Voyant - allumage AL	Voyant - électrovanne EY
0	arrêt		Arrêt	Maxi	F	A	A	A	F	A	A	A	A	A
		0												
1	préventilation		Maxi	Maxi	F	Maxi	M	M	F	M	A	M	M	M
		30												
2	allumage		Maxi	Maxi	F	Maxi	M	M	F	M	A	M	M	M
		180												
3	brûleur chaud		Maxi	Maxi	C	Mini	M	A	C	M	M	M	A	M
		80												
4	Allure maxi		Maxi	Maxi	C	Maxi	M	A	C	M	M	M	A	M
Fonctionnement maxi														
5	Demande ralenti		Mini	Maxi	C	Maxi	M	A	F	M	M	M	A	M
		100												
6	Allure mini		Mini	Maxi	C	Mini	M	A	F	M	M	M	A	M
Fonctionnement mini														
7	Demande arrêt		Arrêt	Maxi	C	Maxi	A	A	F	A	M	A	A	A
	Extinction	120												
8	Post ventilation		Arrêt	Maxi	C	Maxi	A	A	F	A	M	A	A	A
		180												
9	Arrêt total		Arrêt	Maxi	F	A	A	A	F	A	A	A	A	A

## Diagnostic de panne et remèdes

### Le brûleur ne s'allume pas

Contrôler le circuit [ thermostat d'ambiance - thermostat de sécurité - transformateur d'allumage - relais RB2 ].

- Le fusible du transformateur est fondu.

- La bougie d'allumage est en court-circuit. Remplacer la bougie et le fusible (0,315 A).

- Le transformateur est en court-circuit. Remplacer le transformateur et le fusible (0,315 A).

Nota : Après remplacement du transformateur, **le temps d'allumage ne doit pas excéder 5 min**. Dans le cas contraire, remplacer l'inverseur thermique (voir ci-après).

### Le brûleur reste en phase d'allumage

Vérifier préalablement qu'il y a du fioul dans la citerne et que le circuit d'alimentation n'est pas bouché.

Contrôler le circuit [ inverseur thermique - relais RB2 ].

• Après apparition de la flamme, le contact de l'inverseur thermique reste sur "Froid" plus de 5 min et les voyants "allumage" et "électrovanne" restent allumés. ☒ L'inverseur thermique est défectueux (risque d'altération du transformateur d'allumage). Remplacer l'inverseur thermique.

### Le brûleur répète continuellement la phase d'allumage.

Contrôler le circuit [ relais RB1 ].

• Les contacts du relais RB1 restent en position "Repos" (pas d'autoalimentation du relais). ☒ Remplacer le relais RB1.

### Le brûleur reste au ralenti

Contrôler le circuit [ thermostat d'ambiance - thermostat de ralenti - relais thermique - relais RB2 ].

• Le contact du thermostat de ralenti n'est pas enclenché (entre les bornes 7 et 8). ☒ Le thermostat double est défectueux, le remplacer.

Test : Court-circuiter les bornes 7 et 8. Le relais thermique doit réagir après une temporisation.

• En demande de chauffage maxi, le contact maxi du thermostat d'ambiance n'est pas enclenché (entre les bornes 2 et 4). ☒ Le thermostat d'ambiance est défectueux, le remplacer.

• En demande de chauffage maxi, le relais thermique est alimenté électriquement (230 V entre les bornes 11 et 12). La ventilation et le débit de fioul sont au ralenti. ☒ Le relais thermique est défectueux, le remplacer.

• En demande de chauffage maxi, les contacts du relais RB2 sont en position "Repos" (pas d'alimentation électrique du relais thermique). Le relais RB2 est défectueux, le remplacer.

### Le ventilateur ne fonctionne pas

Contrôler le circuit [ ventilateur - résistance - relais RB1 ].

• La tension entre les bornes 15 et 17 et les bornes 14 et 17 = 230 V. ☒ La résistance est défectueuse, la remplacer.



## 2.1. Le local d'implantation

Le local chaudière doit être conforme à la réglementation en vigueur.

La chaudière doit être installée dans un local approprié et bien ventilé.

L'ambiance du local ne doit pas être humide ; l'humidité étant préjudiciable aux appareillages électriques. Si le sol est humide ou meuble, prévoir un socle de hauteur suffisante.

**ATTENTION :** la garantie du corps de chauffe serait exclue en cas d'implantation de l'appareil en ambiance chlorée (salon de coiffure, laverie, etc. ...) ou tout autre vapeur corrosive.

Pour faciliter les opérations d'entretien et permettre un accès facile aux différents organes, prévoir un espace suffisant tout autour de la chaudière.

Éventuellement, installer la chaudière sur des plots antivibratiles ou tout autre matériau résilient afin de limiter le niveau sonore dû aux propagations vibratoires.

## 2.2. Conduit d'évacuation

Le conduit d'évacuation doit être conforme à la réglementation en vigueur.

FRANCE : Norme NF P 51-201

Section hydraulique minimum de la cheminée 2,5 dm<sup>2</sup>.

Le conduit d'évacuation doit être bien dimensionné.

Il ne doit être raccordé qu'à un seul appareil.

Il doit être étanche à l'eau. Il doit avoir une bonne isolation thermique afin d'éviter tout problème de condensation ; dans le cas contraire, le tubage du conduit avec système de récupération des condensats doit être réalisé.

## 2.3. Conduit de raccordement

Le conduit d'évacuation doit être conforme à la réglementation en vigueur.

FRANCE : Norme NF P 45-204

Le départ de fumée s'effectue au dessus de l'appareil. prévoir une buse coulissante.

La section du conduit de raccordement ne doit pas être inférieure à celle de la buse de sortie de l'appareil.

La mise en place d'un régulateur de tirage sur le conduit est recommandé lorsque la dépression de la cheminée est supérieure à 30 Pa.

Le conduit de raccordement doit être démontable.

## 2.4. Raccordement hydraulique

L'appareil devra être relié à l'installation à l'aide de raccords union pour faciliter son démontage.

Éventuellement, isoler la chaudière du circuit hydraulique à l'aide de flexibles de 0,5 m afin de limiter le niveau sonore dû aux propagations vibratoires.

### Raccordement de la chaudière au circuit des radiateurs

L'appareil est du type tout intégré et sera raccordé directement sur l'installation.

- Raccorder l'évacuation de la soupape à l'égout.

## 2.5. Raccordement de l'alimentation fioul

Raccorder le flexible d'alimentation à l'arrière de l'appareil. Laisser une longueur suffisante pour permettre de sortir aisément le brûleur.

Le brûleur peut être alimenté en fioul, soit par gravité lorsque la citerne est placée en charge (fig. 7), soit par une pompe aspirante et refoulante (fig. 8) livrée à la demande. Raccorder la pompe entre les bornes 9 et 10 du brûleur, ceci donnera un fonctionnement discontinu de la pompe couplée au fonctionnement du brûleur.

## 2.6. Thermostat d'ambiance

### Choix de l'emplacement :

Placer le thermostat d'ambiance sur le mur de la pièce principale à environ 1,5 m du sol, dans un endroit bien ventilé. Éviter les emplacements proches d'une source de chaleur (radiateurs, conduit de cheminée, rayons du soleil), éviter les emplacements froids (mur extérieur, fenêtre, courant d'air).

Remarque :

le thermostat d'ambiance peut être complété par la mise en place de vannes thermostatiques de radiateur, dans ce cas, les vannes seront placées sur les radiateurs des pièces soumises à l'ensoleillement. Le thermostat ASE33JN sera installé dans une pièce très influencée par les écarts de température extérieure, cette pièce sera dépourvue de vannes thermostatique sur les radiateurs.

### Montage :

Fixer l'embase du thermostat sur la paroi choisie et cela à l'aide de deux vis qui se logeront dans les deux perçages prévus à cet effet.



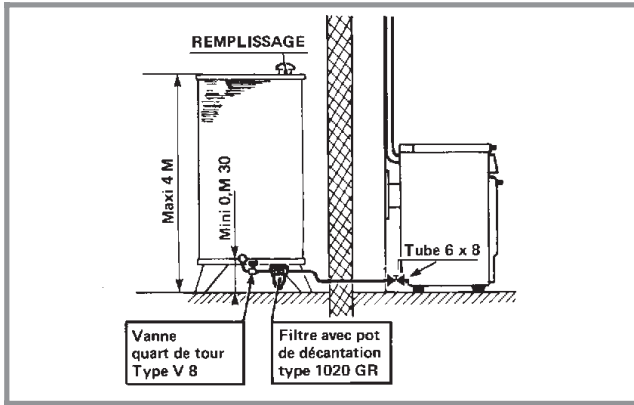


Fig. 7

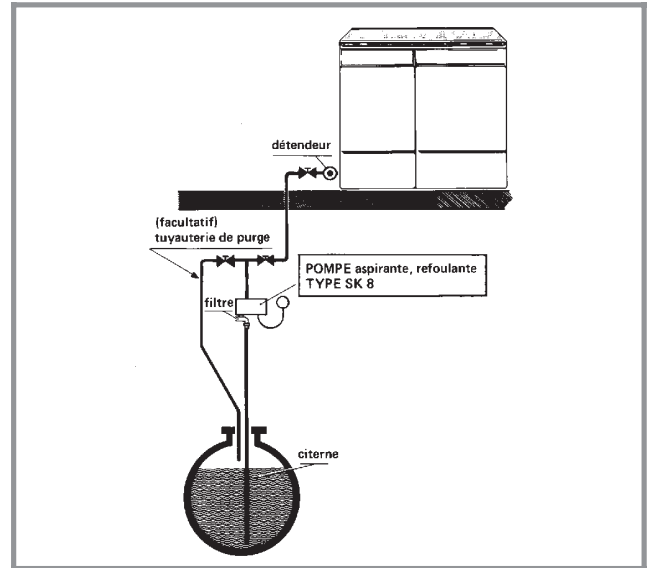


Fig. 8

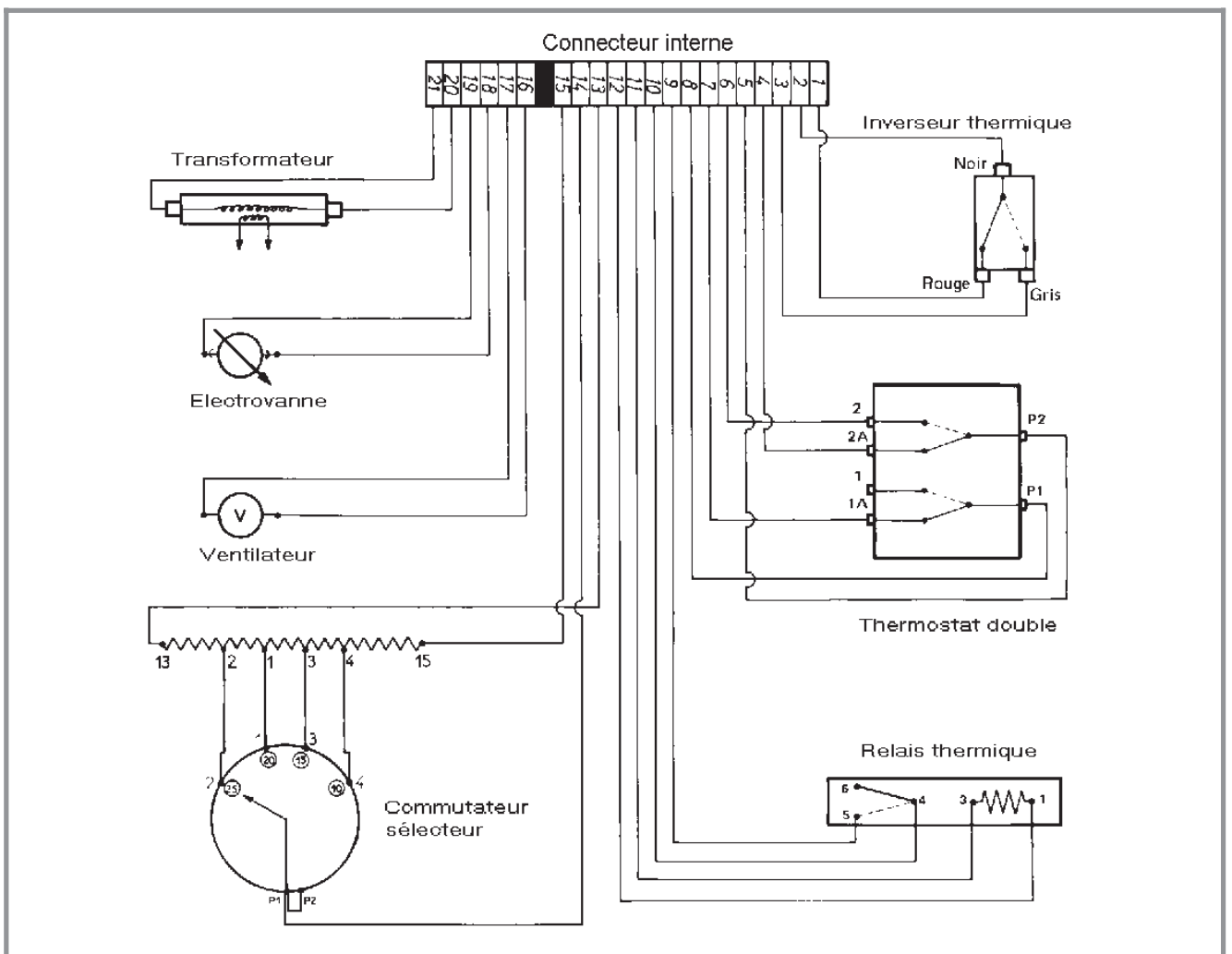


Fig. 9

## 2.7. Raccordements électriques

L'installation électrique doit être réalisée conformément à la réglementation en vigueur.

FRANCE : Norme NF C 15-100

Les raccordements électriques ne seront effectués que lorsque toutes les autres opérations de montage (fixation, assemblage, etc.) auront été réalisées.

L'équipement électrique de la chaudière doit être raccordé à une prise de terre.

Prévoir une coupure bipolaire à l'extérieur de la chaudière.

Enlever le capot du brûleur pour accéder au bornes de raccordement (le connecteur à gauche de la carte électronique).

- Effectuer les raccordements suivant le schéma (fig. 11) :

- **Circulateur chauffage** : Bornes 5, 6 et terre
- **Pompe à fioul** : Bornes 9, 10 et terre
- **Thermostat d'ambiance** :

Le raccordement du thermostat d'ambiance s'effectuera par l'intermédiaire d'un câble souple de préférence (section 1 à 1,5 mm<sup>2</sup>)

ATTENTION ! Respecter la polarité des différentes bornes de raccordement, utiliser des câbles de couleur.

Il doit toujours y avoir 230 V entre les bornes 1 et 3 du T.A pour l'alimentation du système logique du thermostat. Lorsque les bornes 1 et 5 du T.A sont en court-circuit, le thermostat passe en allure de nuit.

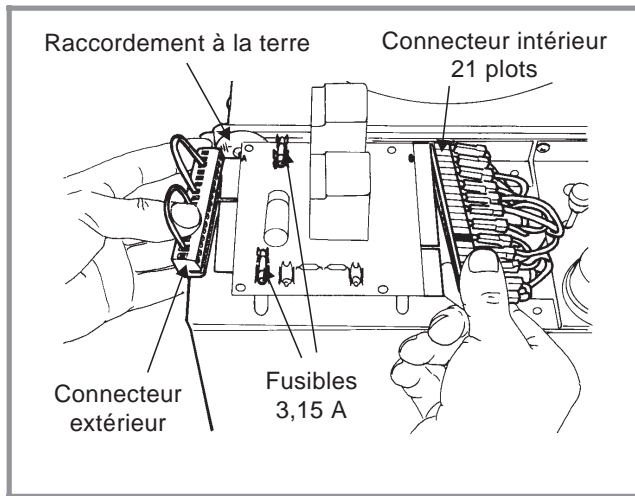


Fig. 10

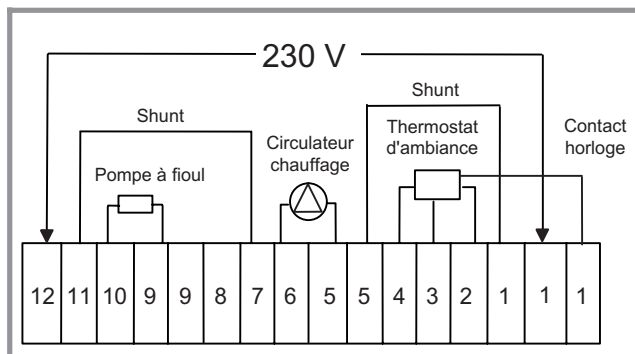


Fig. 11 - Connecteur extérieur (à gauche de la carte)

- **Raccordement sans horloge de programmation** : Utiliser un câble 4 conducteurs. (fig. 12). Raccorder les bornes 1, 2, 3 et 4 respectivement sur les bornes 1, 2, 3 et 4 du connecteur extérieur.

- **Raccordement avec horloge de programmation** : Utiliser un câble 5 conducteurs. (fig. 13). Raccorder les bornes 2, 3 et 4 du T.A. respectivement sur les bornes 2, 3 et 4 du connecteur extérieur, raccorder un contact de l'horloge sur la borne 5 du T.A. et l'autre contact de l'horloge sur les bornes 1 du T.A. et du connecteur extérieur.

• **Horloge pour arrêt de la chaudière** : Enlever le shunt entre les bornes 7 et 11 du connecteur extérieur (fig. 14)

• **Câble d'alimentation** : Bornes 1 (phase), 12 (neutre) et terre.

Réaliser l'alimentation électrique avec un câble 3 conducteurs. Tension 230 V (50 Hz), prise de terre <100 Ohms, phase protégée par un fusible de 5A.

Protéger le câble et le passer dans l'orifice prévu à cet effet en bas de l'appareil. Laisser suffisamment de longueur pour permettre de sortir aisément le brûleur.

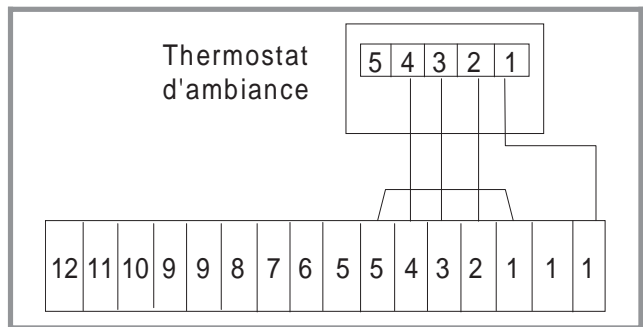


Fig. 12 - Raccordement du thermostat d'ambiance

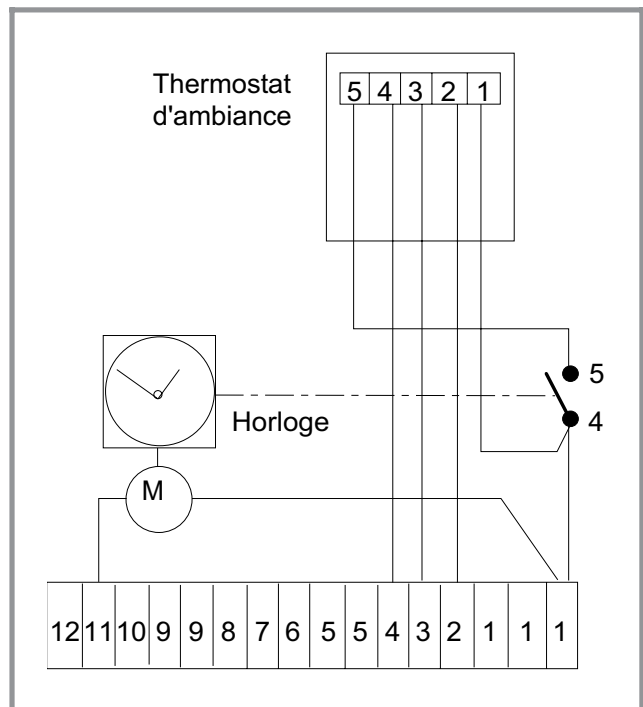


Fig. 13 - Raccordement T.A avec horloge de programmation

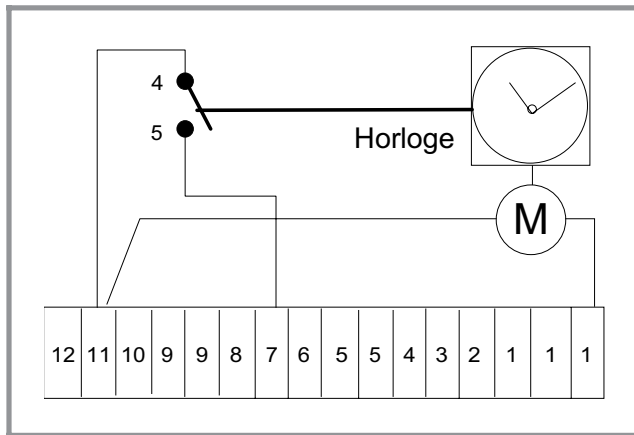


Fig. 14 - Raccordement de l'horloge pour arrêt chaudière

## 2.8. Mise en service

### 2.8.1. Vérifications

- Vérifier le bon positionnement des pièces internes du brûleur (fig. 16).
- Verrouiller le brûleur sur le corps de chauffe et vérifier l'étanchéité du joint ; parfaire l'étanchéité en agissant sur l'axe excentré des loquets de verrouillage (fig. 17).
- Vérifier le niveau du brûleur à l'aide d'un niveau à bulle placé sur les taquets de positionnement (fig. 18). Le brûleur doit être légèrement incliné vers la droite (côté bougie d'allumage). Si nécessaire rectifier le niveau en plaçant des cales sous les pieds de la chaudière.
- Vérifier que l'écran thermique est bien fixé sur le carter supérieur (fig. 15).
- Vérifier la bonne mise en place du bulbe du thermostat double dans le logement du corps de chauffe.
- Vérifier l'étanchéité du circuit d'alimentation fioul et le bon fonctionnement des vannes d'arrêt.
- Vérifier le bon serrage des connexions électriques sur les bornes de raccordement.

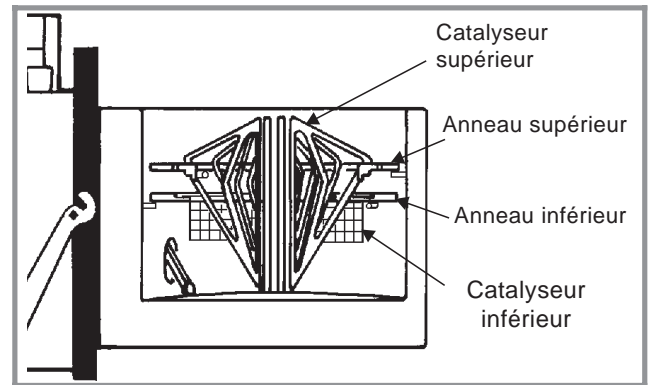


Fig. 16 - Coupe schématique du pot de combustion

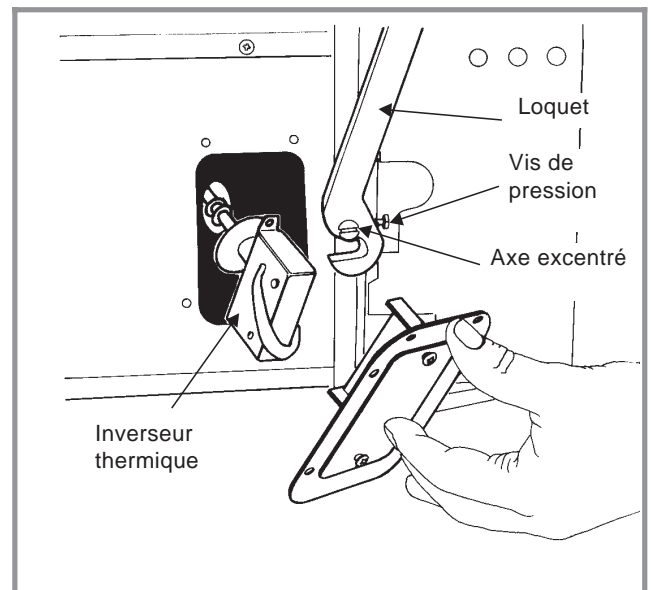


Fig. 17 - Accès à l'inverseur thermique

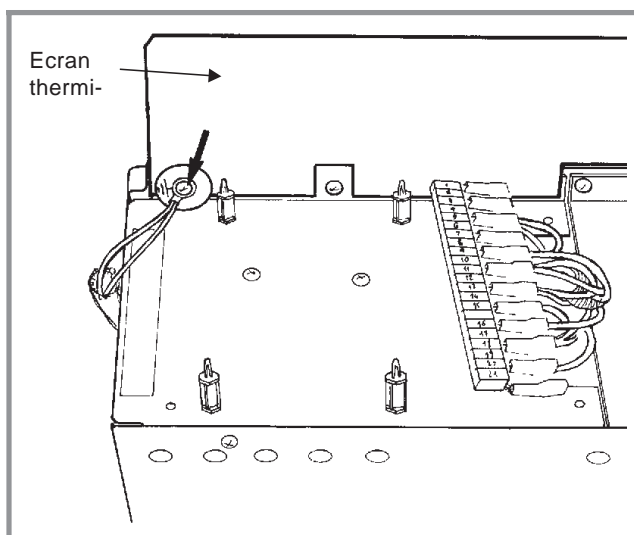


Fig. 15 - Ecran thermique

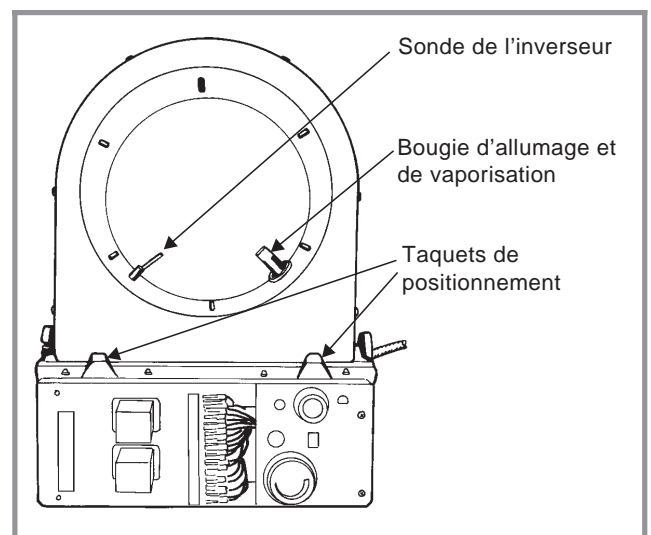


Fig. 18 - Vue de dessus du brûleur

### 2.8.2. Test de fonctionnement

- Dans les conditions normales de fonctionnement (tension du secteur 230 V  $\pm$  10%, dépression au regard de flamme de la chaudière 8 à 15 Pa suivant l'allure), la flamme doit s'accrocher autour de l'anneau supérieur du brûleur à l'allure mini et ne pas atteindre le déflecteur inférieur de l'échangeur de la chaudière.
- Après la mise en température du corps de chauffe, manoeuvrer la manette du thermostat double et vérifier que le thermostat double commande le régime ralenti du brûleur lorsque la température de consigne avoisine la température du corps de chauffe et qu'il commande l'arrêt du brûleur lorsque la manette est réglée à 10°C en dessous de ce point de consigne.

### 2.8.3. Mise au point de fonctionnement

Les débits mini et maxi de fioul peuvent être retouchés par action sur les vis de réglage de la cuve à niveau constant (fig. 19).

Le débit d'air peut être retouché par action sur le capot moteur du ventilateur ; ne pas dépasser la moitié de la course de réglage.

Si la dépression de la cheminée > 20 Pa, il est vivement conseillé d'installer sur le conduit un régulateur de tirage.

## 3. Entretien

L'entretien de la chaudière doit être effectué au moins une fois par an afin de maintenir son bon rendement.

### 3.1. Nettoyage du corps de chauffe

- Débrancher la chaudière électriquement
- Fermer les vannes d'alimentation fioul
- Déposer le brûleur
- Enlever la trappe de ramonage
- Nettoyer les parois du corps de chauffe et les carneaux
- Enlever les résidus de nettoyage à la partie basse du corps de chauffe.

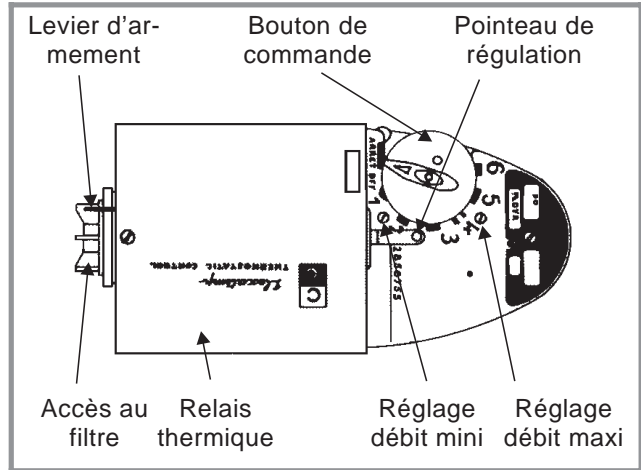


Fig. 19 - Cuve à niveau constant

### 3.2. Nettoyage du brûleur

L'entretien du brûleur doit être effectué au moins une fois par an afin de maintenir son bon rendement.

- Enlever les pièces internes du brûleur et les nettoyer,
- Nettoyer les parois du brûleur sans endommager la bougie d'allumage et la sonde de l'inverseur thermique,
- Manoeuvrer la tige de dégrassage.

### 3.3. Nettoyage des filtres à fioul

- Nettoyer le filtre du circuit d'alimentation principal,
- nettoyer le filtre de la cuve à niveau constant.

Utiliser du pétrole et une brosse douce ; après remontage des filtres vérifier l'étanchéité des joints.

### 3.4. Appareillage

Chaque année, vérifier l'état de fonctionnement de la soupape de sécurité dont le montage est obligatoire avec le vase d'expansion fermé.

Eventuellement, dégripper le circulateur.

## 4. Instructions pour l'utilisateur

L'installation et la mise en service de la chaudière et du brûleur doivent être faites par un installateur chauffagiste, qui vous donnera toutes les instructions pour la mise en route et la conduite de la chaudière et du brûleur.

L'équipement électrique de la chaudière doit être raccordé à une prise de terre.

**Combustible :** Employer le fioul domestique ; aucun autre type de combustible ne peut convenir. Le fioul doit être exempt d'impuretés et d'eau, deux causes pouvant troubler sérieusement le fonctionnement de l'appareil.

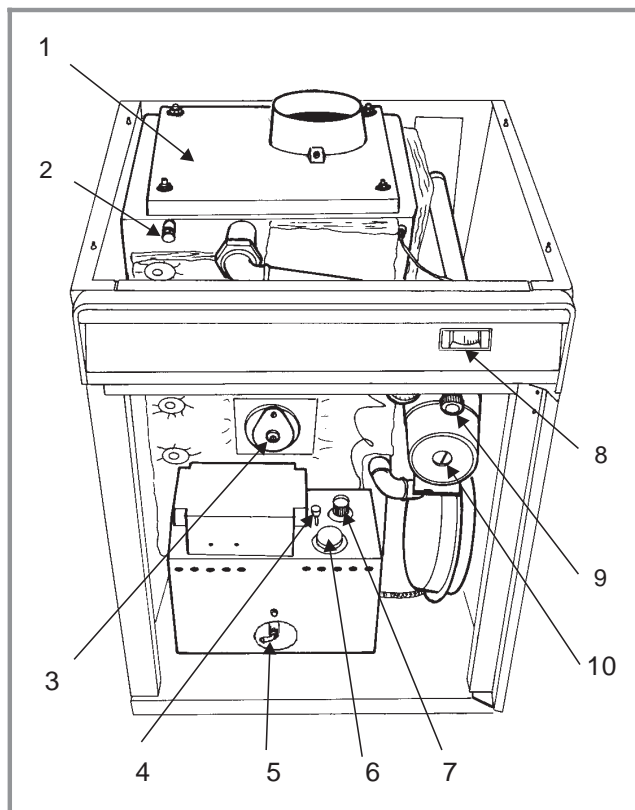


Fig. 20 - Vue de face, portes ouvertes

### Organes de commande et de contrôle

- 1 Trappe de ramonage
- 2 Purgeur manuel
- 3 Regard de flamme
- 4 Levier d'armement du système de sécurité de la cuve à niveau constant
- 5 Accès au levier de décrassage du brûleur
- 6 Commande du thermostat chaudière (thermostat à double fonction : allure mini et sécurité) ; permet de limiter la température du circuit des radiateurs.
- 7 Sélecteur d'allure ; permet à votre installateur de régler l'allure maxi du brûleur en fonction des besoins calorifiques de l'installation.
- 8 Thermomètre
- 9 Bouton test de la soupape de sécurité
- 10 Dégrippage du circulateur
- 11 Thermostat d'ambiance

#### 4.1. Vérification avant la mise en route

- S'assurer que l'installation est bien remplie d'eau et que la pression au manomètre est suffisante.

#### 4.2. Mise en route de la chaudière

- Ouvrir les vannes d'alimentation en fioul et armer la cuve à niveau constant en appuyant sur le levier 4,  
- Mettre la chaudière sous tension, l'allumage du brûleur se fait automatiquement.

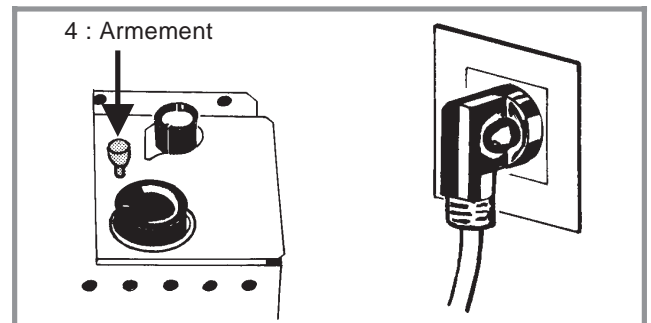


Fig. 22 - Mise en route

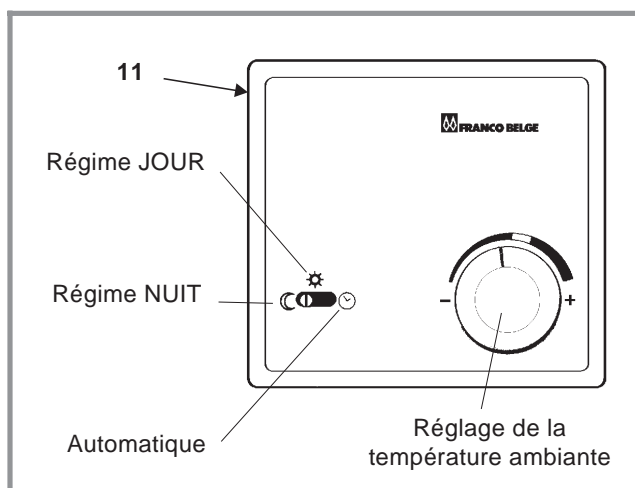


Fig. 21 - Thermostat d'ambiance

#### 4.3. Conduite de la chaudière

- Régler le thermostat chaudière 6 sur une position élevée afin d'obtenir une température du circuit d'eau supérieure aux besoins de l'installation.  
- Régler le thermostat d'ambiance 11 sur la température ambiante souhaitée.

Une fois par mois, manoeuvrer le levier de décrassage du brûleur 5, tirer le levier à fond et le repousser en lui faisant effectuer plusieurs tours.

#### 4.4. Arrêt de la chaudière

- Désarmer la cuve à niveau constant en relevant le levier 4,
- Couper l'alimentation électrique.

**Remarque :** En cas de risque de gel, vidanger la chaudière et l'installation.

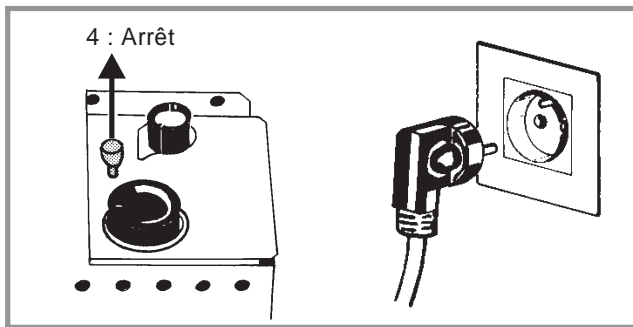


Fig. 23 - Arrêt

#### 4.5. Dispositif de sécurité

**Sécurité de surchauffe :** Lorsque la température du corps de chauffe dépasse de 10°C le point de consigne du thermostat double, le brûleur est stoppé. Le brûleur sera remis en route automatiquement après refroidissement de l'appareil.

**Sécurité Brûleur :** En cas d'augmentation du niveau de fioul dans le brûleur, le levier d'armement est déclenché automatiquement (arrêt de la combustion).

- Éliminer la cause de la mise en sécurité (il s'agit probablement d'un allumage raté), assécher éventuellement l'excès de fioul dans le brûleur et réarmer la cuve à niveau constant.

#### 4.6. Contrôles réguliers

- Aucun dégagement de fumée de la chaudière et de la cheminée ne doit apparaître lors du fonctionnement du brûleur.
- La consommation de fioul et l'état de la citerne doivent être surveillés afin de pouvoir déceler immédiatement une fuite éventuelle.

- Tous les trois mois, nettoyer le filtre placé sur l'alimentation en fioul du brûleur.
- En cas d'incident anormal, couper l'alimentation électrique générale ainsi que la vanne d'alimentation fioul et faire appel à votre technicien chauffagiste.

#### 4.7. Entretien

Les opérations d'entretien doivent être effectuées régulièrement afin d'assurer le fonctionnement en toute sécurité de l'installation de chauffage.

La chaudière et le brûleur doivent être nettoyés et contrôlés 1 ou 2 fois par an selon les conditions d'utilisation.

Ces opérations doivent être effectuées par un spécialiste qui contrôlera aussi les dispositifs de sécurité de la chaudière et de l'installation.

La cheminée doit également être vérifiée et nettoyée régulièrement par un spécialiste (1 à 2 fois par an).

**Décrassage :** Manoeuvrer la tige de décrassage 5 régulièrement (2 à 3 fois par mois)

- Tirer la tige vers soi et la repousser en lui faisant faire 2 à 3 tours.

#### 4.8. Divers

Votre local chaudière répondant à des normes de sécurité, ne pas y apporter de modifications (ventilation, conduit de fumées, ouverture, etc...) sans l'avis de votre installateur chauffagiste.

Eviter de provoquer une poussière excessive dans le local lorsque la chaudière est en fonctionnement.

Lorsqu'il manque de l'eau dans l'installation, arrêter le brûleur et laisser refroidir la chaudière avant de faire l'appoint d'eau.

**Fin de période de chauffage :**

Enlever le tube de raccordement au conduit de fumée ou obturer ce dernier pour empêcher les circulations d'air et la condensation à l'intérieur de l'appareil.





## 5. Pièces détachées

Pour toute commande de pièces détachées, indiquer :  
le type et la référence de l'appareil, la désignation et le  
code article de la pièce.

Exemple : Colombe 60, réf. 97.420, relais 165652.

Pour les tresses d'étanchéité, préciser la longueur

### Chaudière 97.420

1	200725	AL	Fausse façade	. . . . .	.01
2	204115	AL	Habillage arrière	. . . . .	.01
3	207736	AL	Côté gauche	. . . . .	.01
4	207806	AL	Côté droit	. . . . .	.01
5	134701		Goupille cannelée	5x24 . . . . .	.02
6	225719		Équerre	. . . . .	.02
7	234102		Rondelle	. . . . .	.05
8	252556	AL	Panneau de foyer	. . . . .	.01
9	253402	70	Charnière fixe	. . . . .	.01
10	253503	70	Charnière mobile	. . . . .	.01
12	600419	10	Socle	. . . . .	.01
13	652729	30	Couvercle	. . . . .	.01
14	226807		Équerre	. . . . .	.02
15	230604		Équerre	. . . . .	.01
18	301017		Encadrement	. . . . .	.01
19	312611		Support brûleur	. . . . .	.01
20	313504	60	Couvercle	. . . . .	.01
21	316305	60	Cadre de hublot	. . . . .	.01
22	320603		Clapet	. . . . .	.01
23	322206		Turbulateur	. . . . .	.03
27	273800		Cale de côté	. . . . .	.01
28	465831		Tuyau de départ	. . . . .	.01
29	466701		Tuyau de soupape	. . . . .	.01
30	900903	70	Gond	. . . . .	.01
31	900904	70	Gond	. . . . .	.01
32	465919		Tuyau de retour	. . . . .	.01
33	187110		Manchon union MF	12x17 . . . . .	.01
34	100602		Attache rapide	. . . . .	.04
35	101020		Aimant	. . . . .	1,20 m
36	109910		Circulateur	UPS 25-50 . . . . .	.01
37	120501		Distributeur à coude FFF	26x34 . . . . .	.01
38	111232		Coude union MF	26x34 . . . . .	.01
39	111217		Coude FF	20x27 . . . . .	.01
40	111223		Coude M	26x34 . . . . .	.01
41	111224		Coude égal MF	26x34 . . . . .	.02
42	123472		Enjoliveur	. . . . .	.01
43	123470		Enjoliveur	. . . . .	.01
44	123471		Enjoliveur	. . . . .	.01
46	134501		Goujon rapide	. . . . .	.04
48	149014		Mamelon réduit	26 - 15 . . . . .	.01
49	158756		Poignée	. . . . .	.01
50	446218		Protection	300x270 . . . . .	.01
51	166003		Ressort	11x15 . . . . .	.01
52	167503		Rosace	. . . . .	.01
53	174404		Soupape de sûreté	. . . . .	.01
54	181615		Tresse de céramique	Ø 12 . . . . .	1,30 m
56	188210		Vase d'expansion	. . . . .	.01
57	189103		Vis	27x8x6 . . . . .	.01
58	189105		Vis	28X8X7 . . . . .	.01
59	189118		Vis	Ø 10 . . . . .	.02
60	653388	10	Panneau de dessus	. . . . .	.01
61	178608		Thermomètre	. . . . .	.01
62	910908		Corps de chauffe	AV . . . . .	.01
63	858005	60	Raclette	. . . . .	.01
64	858200	60	Grattoir	. . . . .	.01
66	149950		Manomètre	. . . . .	.01
67	243606		Couvre-joint	. . . . .	.01
68	142313		Joint profilé	. . . . .	0,57 m
69	150017		Pièces folle	26x34 . . . . .	.02
70	122521		Ecrou	. . . . .	.02
71	142352		Joint	. . . . .	.02

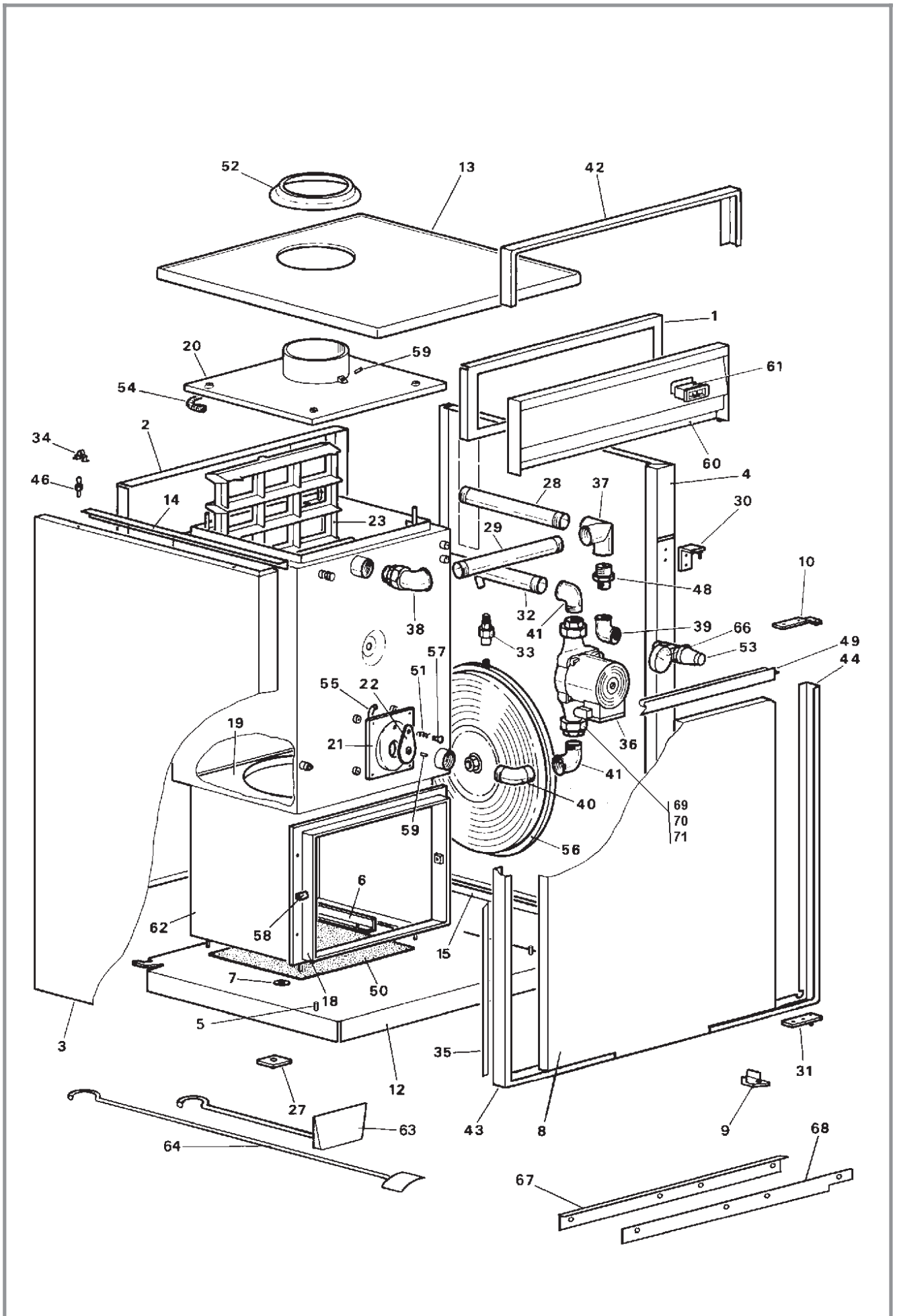


Fig. 24 - Vue éclatée de la chaudière

**Brûleur 127.25**

2	234300	Anneau de brûleur	1
3	236108	Plaque d'obturation	2
4	237200	Support	1
5	278108	Catalyseur	1
6	241001	Support	1
7	262202	Suppl. d'écran	1
8	267400 09	Carter	1
9	268200 93	Dessus de carter	1
10	268401 09	Suppl. de carter	1
11	277603	Index	1
12	277901	Trappe d'allumeur	1
13	617101 60	Enveloppe	1
14	234200	Anneau de brûleur	1
16	678102	Catalyseur	1
17	261801	Écran de régulateur	1
20	301118	Porte de foyer	1
21	301314	Applique	1
22	316108	Support régulateur	1
23	209909	Protecteur	1
24	322600	Support carter	1
26	430000	Loquet de fermeture	2
30	461600	Tige de commande	1
31	905301	Brûleur	1
32	982593	Tuyau régul/vanne	1
33	982595	Tuyau brûleur/vanne	1
35	100904	Axe de positionnement	1
36	100917	Axe de loquet 12x20 M7	2
37	105104	Bouton moleté	2
40	110712	Commutateur	1
41	110757	Connecteur 12 plots	1
42	110759	Connecteur 21 plots	1
43	111201	Coude en laiton	1
44	119206	Décrasseur	1
45	122302	Écrou borgne	1
46	122901	Électrovanne fioul	1
48	199905	Fusible 0,315 A	2
49	199909	Fusible 3,15 A	1
50	998705	Inverseur thermique	1
51	149104	Manchon	1
52	149831	Manette	1
55	158603	Poignée	1
56	164202	Raccord biconique	2
57	165104	Régulateur	1
58	165652	Relais	1
59	165910	Résistance	1
60	166003	Ressort 11x15	1
61	166023	Ressort	1
62	167003	Rondelle isolante	1
63	167004	Rondelle isolante	1
66	183001	Flexible	1
67	988500	Ventilateur	1
68	900205	Kit d'allumage (tranfo. + inverseur thermique)	1
68	998605	Transformateur	1
69	999803	Bougie d'allumage	1
72	158351	Platine garnie avec capot	1
71	165703	Relais 1266	2
72	158360	Platine nue	1
73	112706	Capot	1
75	181615	Tresse de céramique Ø 12	1,20 m
76	900514	Thermostat complet	1
77	100618	Thermostat bipolaire	1
78	123465	Enjoliveur	1
79	149819	Manette	1
80	105603	Butée	1
84	179021	Thermostat d'ambiance ASE33JN	1

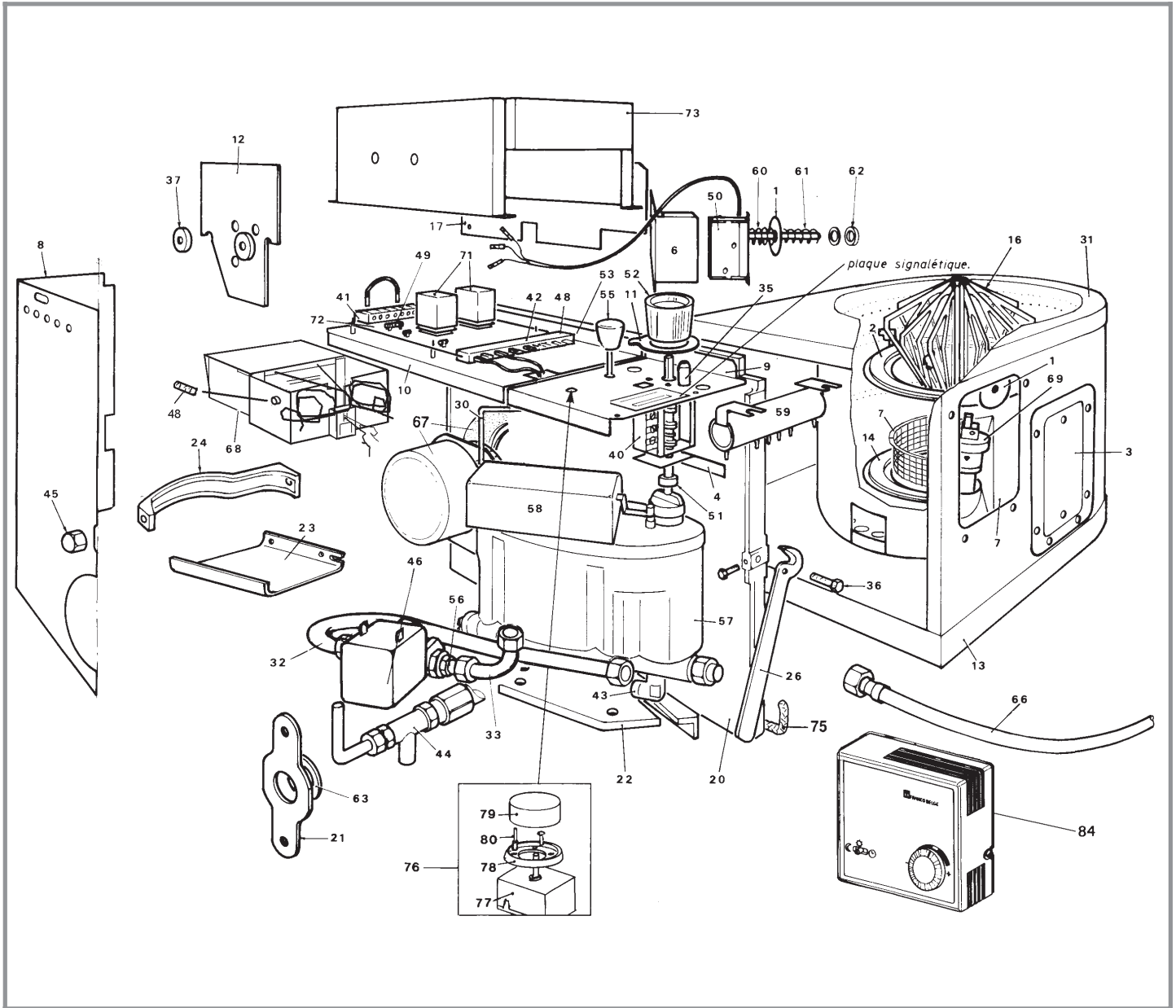


Fig. 25 - Vue éclatée du brûleur



## 🔧 Certificat de Garantie 🔧

### 🔧 Garantie Contractuelle

Les dispositions du présent certificat de garantie ne sont pas exclusives du bénéfice au profit de l'acheteur du matériel, concernant la garantie légale ayant trait à des défauts ou vices cachés, qui s'appliquent, en tout état de cause, dans les conditions des articles 1641 et suivant du code civil.

Nos appareils sont garantis **un an** contre tout défaut ou vice de matière et de fabrication. Cette garantie porte sur le remplacement, des pièces reconnues défectueuses d'origine par notre service « Contrôle- Garantie », port et main d'oeuvre à la charge de l'utilisateur.

Certaines pièces ou composants d'appareils bénéficient d'une garantie de durée supérieure :

- ballons "inox" démontables ou indépendants : 5 ans
- ballons émaillés indépendants : 3 ans
- corps de chauffe en fonte ou en acier des chaudières : 3 ans
- circulateurs incorporés : 2 ans

### 🔧 Validité de la garantie

La validité de la garantie est conditionnée, à l'installation et à la mise au point de l'appareil par un installateur professionnel, et à l'utilisation et l'entretien réalisés conformément aux instructions précisées dans nos notices.

### 🔧 Exclusion de la Garantie

Ne sont pas couverts par la garantie :

- les voyants lumineux, les fusibles, les pièces en fonte en contact direct avec les braises des appareils à combustible solide, les briques réfractaires, les verres.
- les détériorations de pièces provenant d'éléments extérieurs à l'appareil (refoulement de cheminée, humidité, dépression non conforme, chocs thermiques, effet d'orage, etc...)
- les dégradations des composants électriques résultant de branchement sur secteur dont la tension mesurée à l'entrée de l'appareil serait inférieure ou supérieure de 10% de la tension nominale de 230V.

La garantie de l'appareil serait exclue en cas d'utilisation de l'appareil avec un combustible non recommandé.

La garantie du corps de chauffe (acier ou fonte) de la chaudière serait exclue en cas d'implantation de l'appareil en ambiance chlorée (salon de coiffure, laverie, etc...)

Aucune indemnité ne peut nous être demandée à titre de dommages et intérêts pour quelque cause que ce soit.

Dans un souci constant d'amélioration de nos matériels, toute modification jugée utile par nos services techniques et commerciaux, peut intervenir sans préavis. Les spécifications, dimensions et renseignements portés sur nos documents, ne sont qu'indicatifs et n'engagent nullement notre Société.

☒ Nom et adresse de l'installateur : _____ _____
☎ Téléphone : _____
☒ Nom et adresse de l'utilisateur : _____ _____
Date de la mise en service : ____ / ____ / ____
Référence de l'appareil et indice de couleur : <input type="checkbox"/> 97 420
N° de série : _____
Ce certificat est à compléter et à conserver soigneusement par l'utilisateur. En cas de réclamation, faire une copie dûment remplie (ou à défaut inscrire les coordonnées ci-dessus sur papier libre) et l'adresser à :  <b>Les Fonderies Franco-Belges, rue Orphée Variscotte, 59660 MERVILLE.</b>