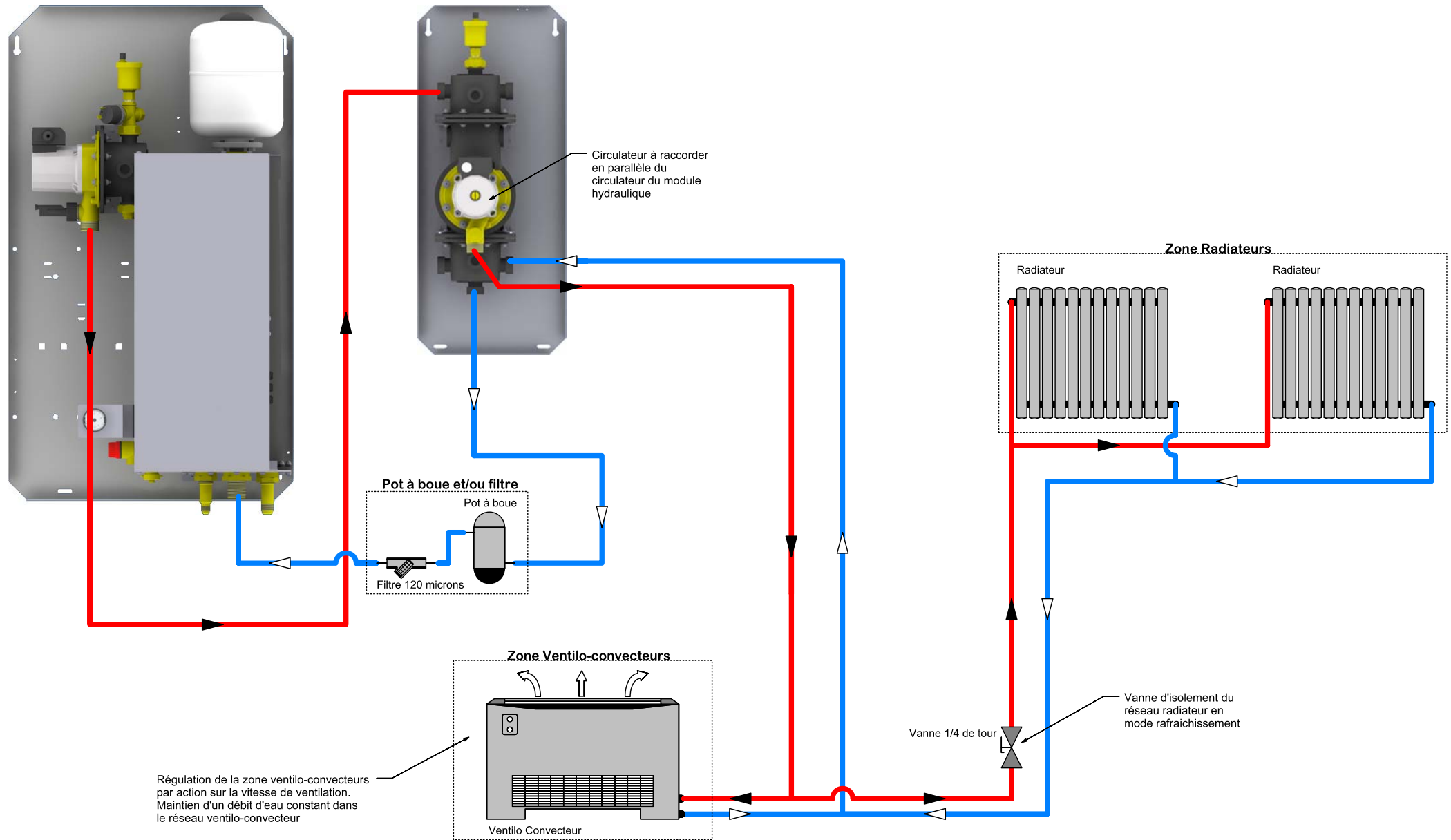


Module hydraulique

Bouteille casse pression



APPLICATION : Installation simple sur ventilo-convecteurs et radiateurs. Mise en place d'une Bouteille Casse Pression avec son Circulateur

MODULES CONCERNES :

ZURAN

CREE LE : 22/09/2008

MODIFIE LE :

REF :

PAGE : 9