

Module hydraulique

Bouteille casse pression

Circulateur chauffage de la chaudière piloté par la sortie relève chaudière du module hydraulique.

Circulateur à raccorder en parallèle du circulateur du module hydraulique

Circulateur

Clapet anti-retour

Option

Electrovanne

Chaudière

Electrovanne à prévoir dans le cas d'une chaudière produisant de l'ECS.

Pot à boue et/ou filtre

Pot à boue

Filtre 120 microns

Cuve ECS

Vers puisage

Alimentation eau de ville

Vanne 3 voies

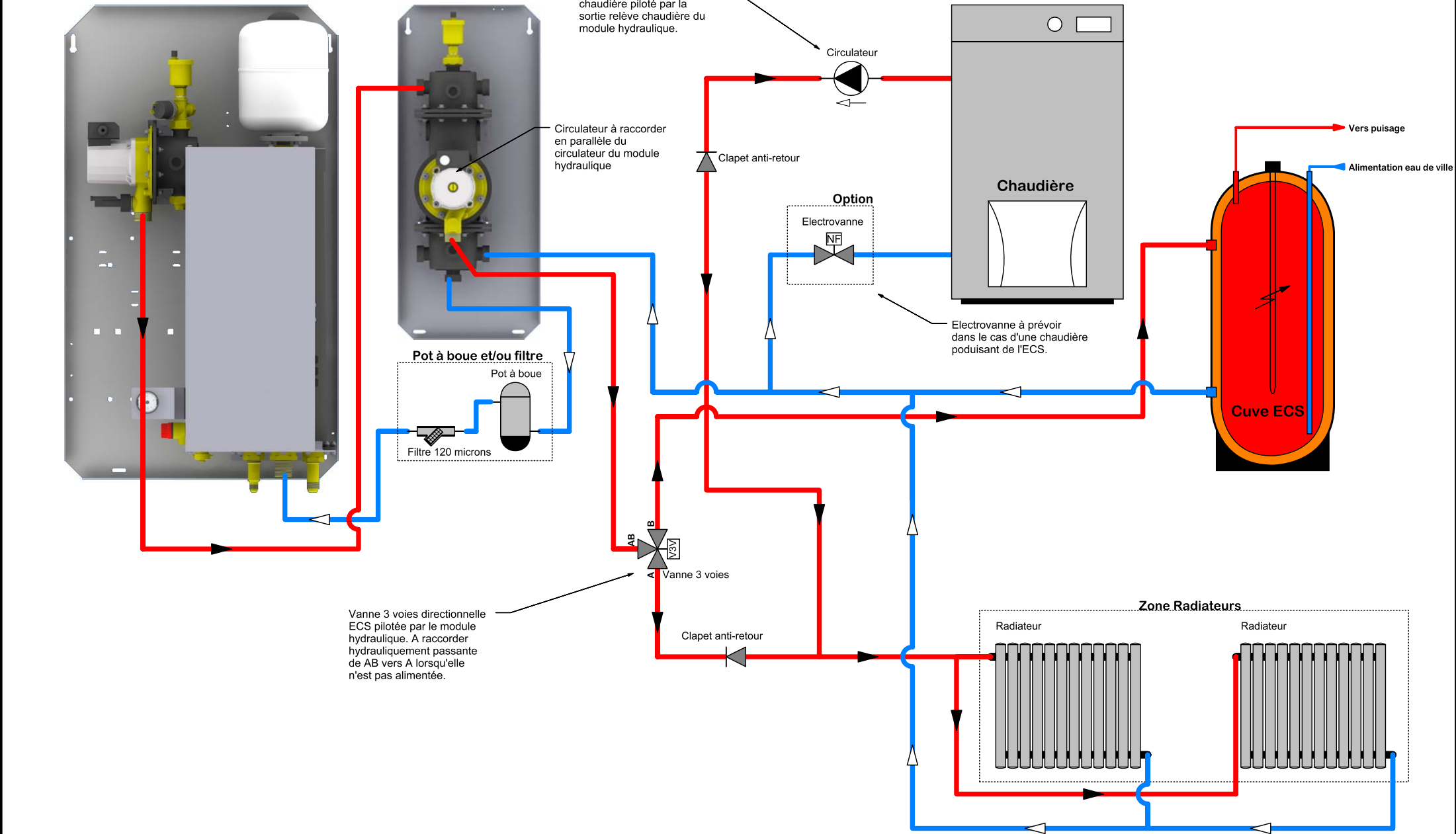
Vanne 3 voies directionnelle ECS pilotée par le module hydraulique. A raccorder hydrauliquement passante de AB vers A lorsqu'elle n'est pas alimentée.

Clapet anti-retour

Zone Radiateurs

Radiateur

Radiateur



APPLICATION : Installation sur 1 zone de radiateurs avec option relève de chaudière + ECS.

MODULES CONCERNES : ZURAN

CREE LE : 22/09/2008

MODIFIE LE :

REF :

PAGE : 26

