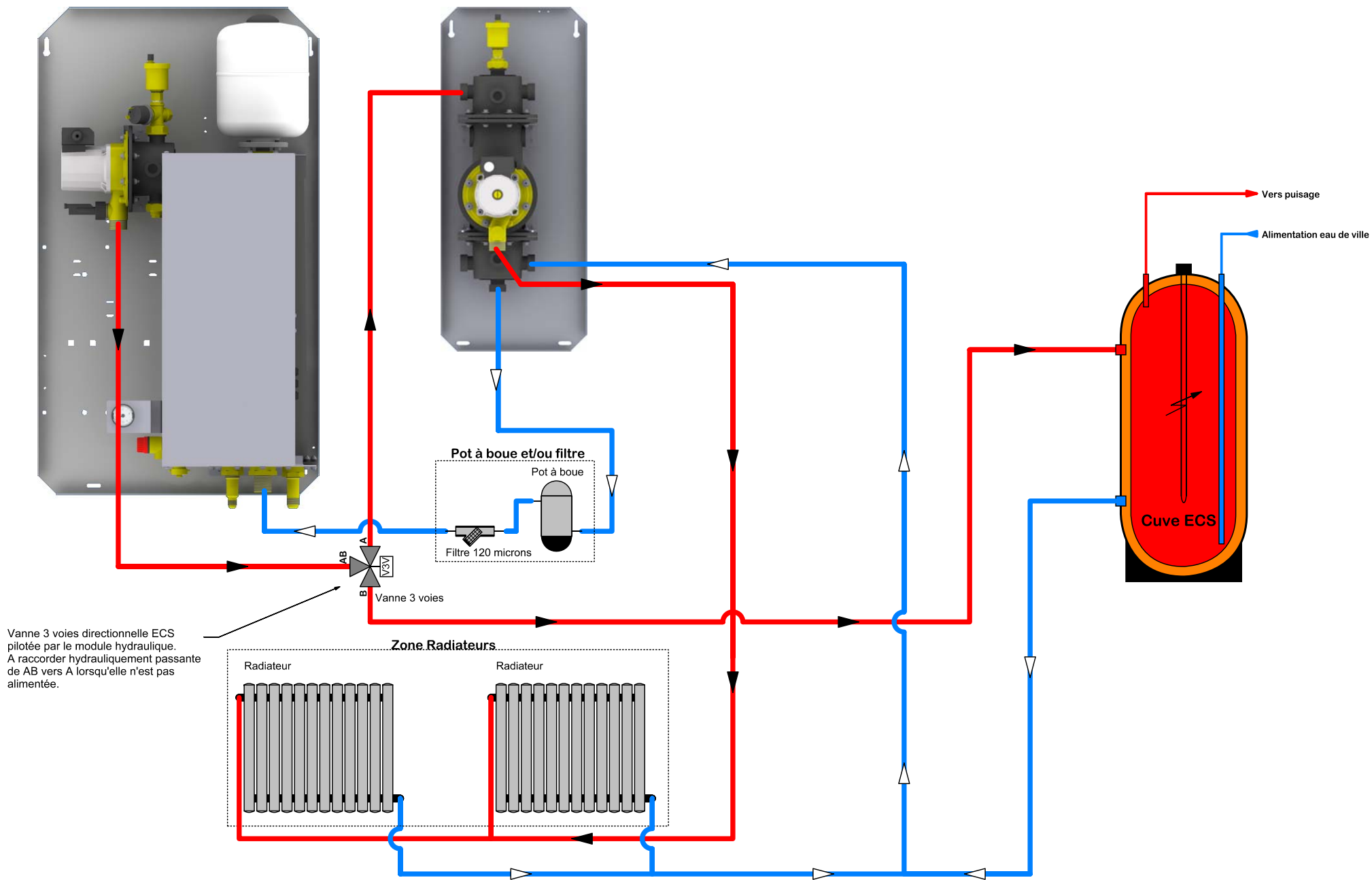


Module hydraulique

Bouteille casse pression



APPLICATION : Installation en relève de chaudière sur radiateur. Mise en place d'une Bouteille Casse Pression avec son Circulateur

MODULES CONCERNES : ZURAN / BAGUIO

CREE LE : 22/09/2008

MODIFIE LE :

REF :

PAGE : 16