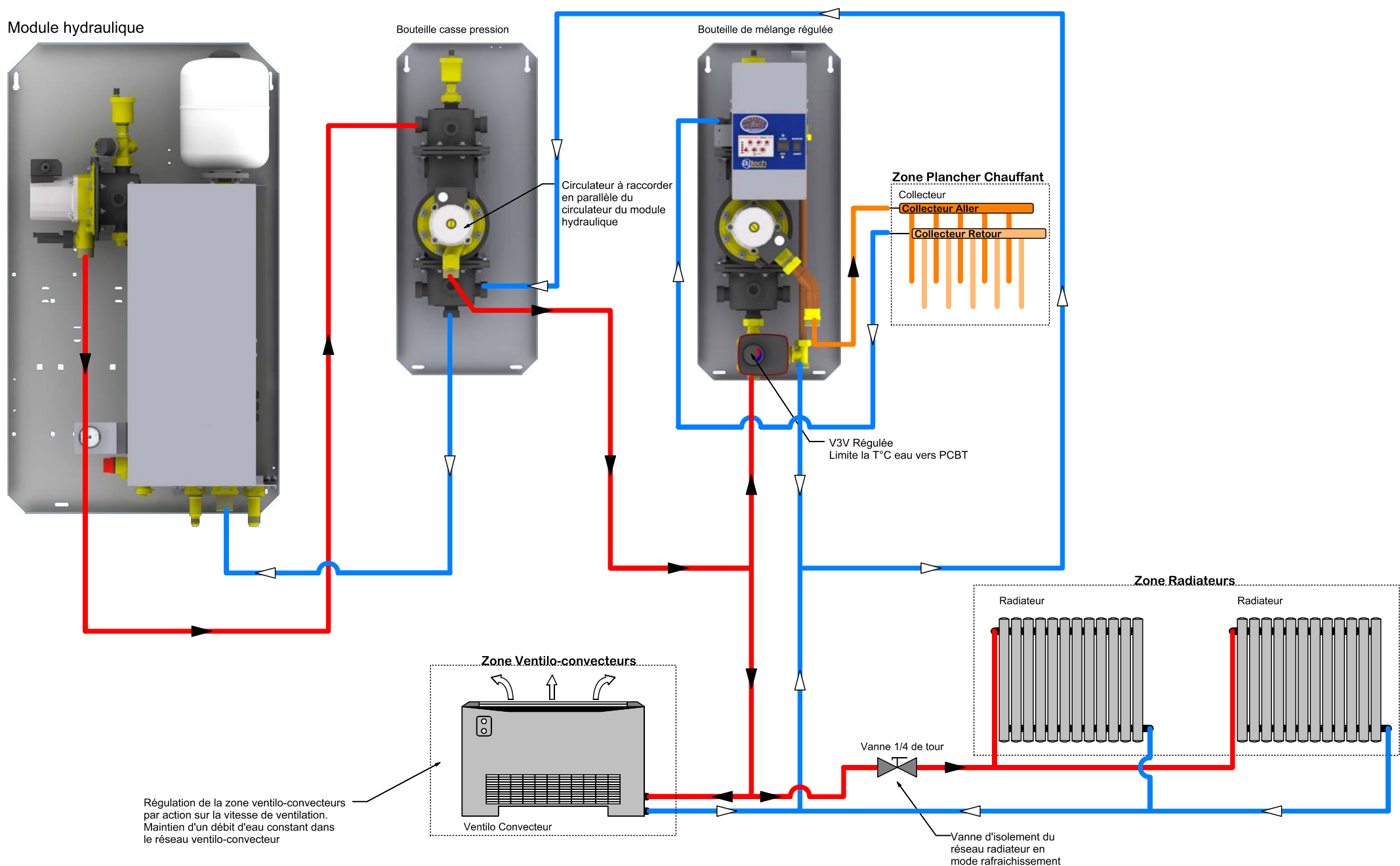


Module hydraulique



Régulation de la zone ventilateurs-convecteurs par action sur la vitesse de ventilation. Maintien d'un débit d'eau constant dans le réseau ventilateurs-convecteur

APPLICATION : Installation mixte (plancher 35°C + radiateur basse température < 45°C + ventilateur convecteur) Mise en place d'une Bouteille de Mélange Régulée + Bouteille Casse Pression avec son Circulateur. A appliquer dans le cas de radiateurs avec têtes thermostatiques et/ou si le volume chauffé par les radiateurs représente plus de 40% du volume total chauffé de l'habitation et le volume chauffé par les ventilateurs convecteurs représente moins de 40% du volume total chauffé de l'habitation.

MODULES CONCERNES : BAGUIO / HEGO A

CREE LE : 22/09/2008

MODIFIE LE :

REF :

PAGE : 11

