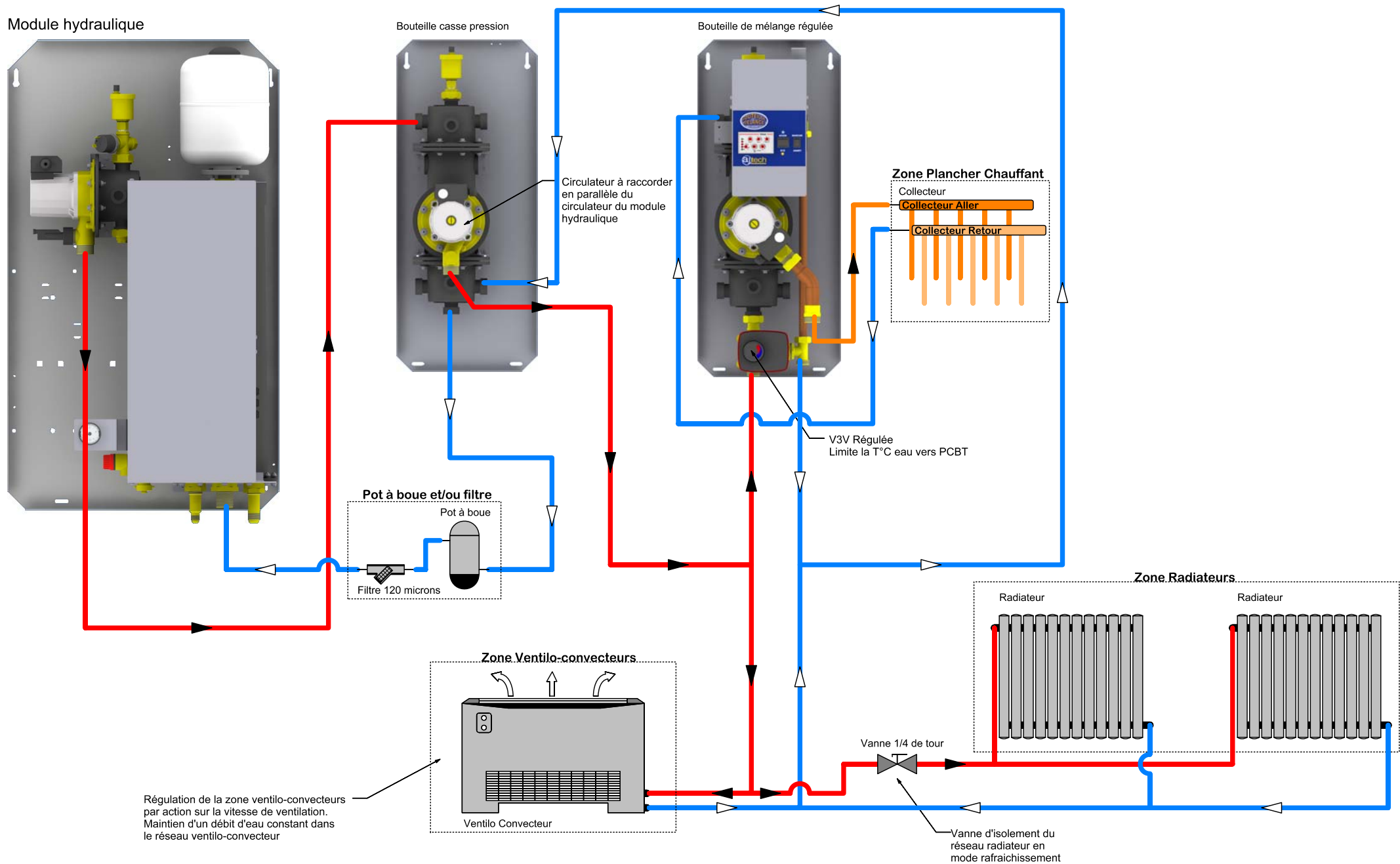


Module hydraulique



APPLICATION : Installation mixte (plancher 35°C + radiateurs + ventilo convecteur) Mise en place d'une Bouteille de Mélange Régulée + Bouteille Casse Pression avec son Circulateur

MODULES CONCERNES :

ZURAN

CREE LE : 22/09/2008

MODIFIE LE :

REF :

PAGE : 10