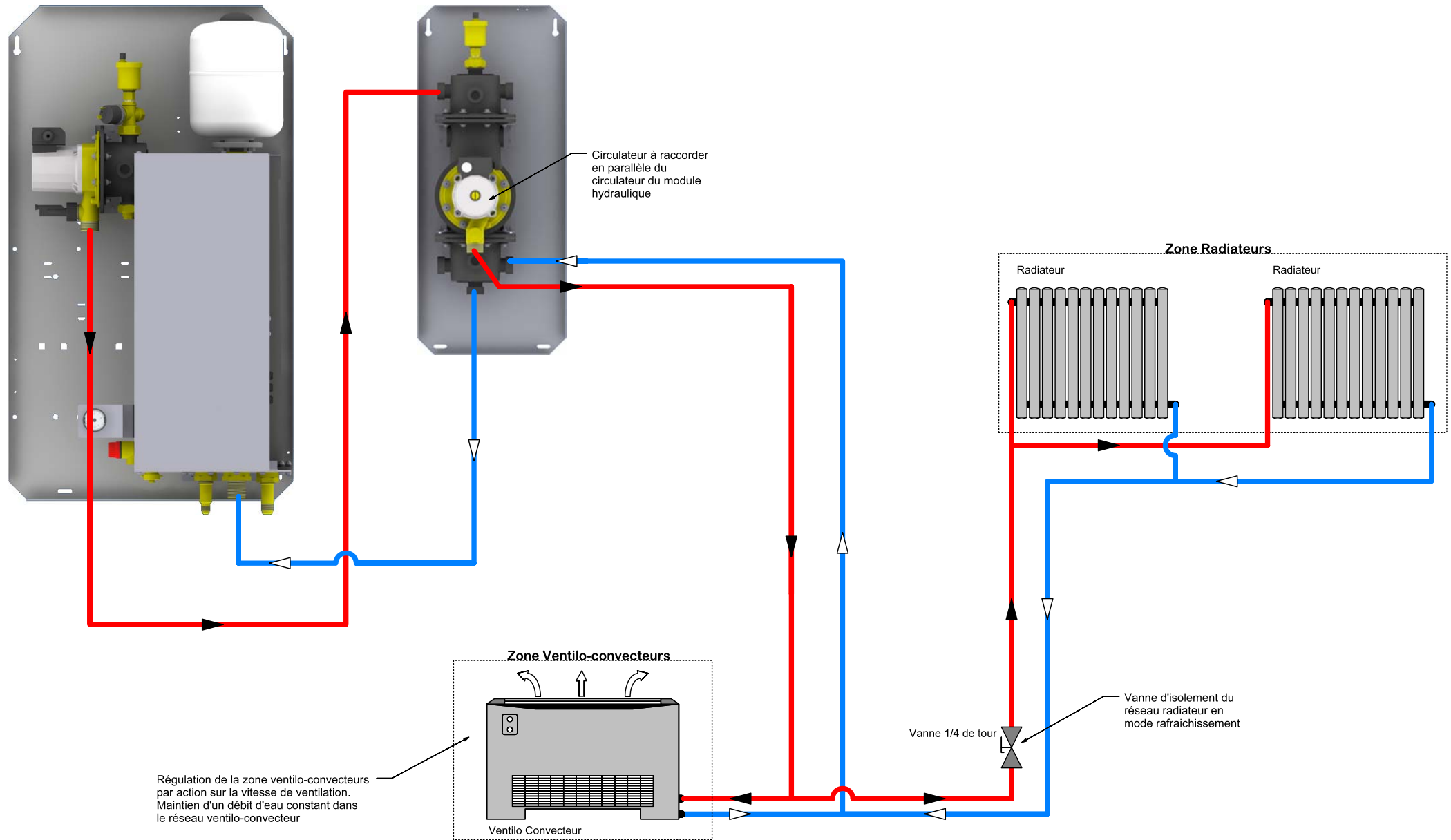


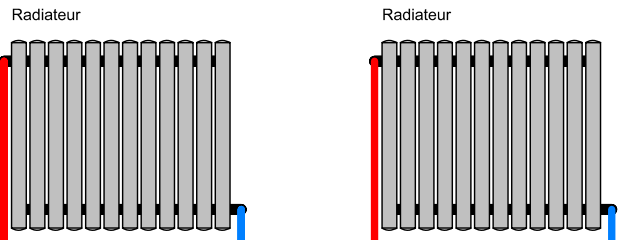
Module hydraulique

Bouteille casse pression

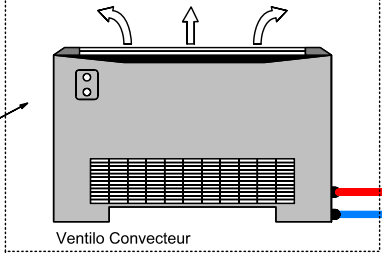


Circulateur à raccorder en parallèle du circulateur du module hydraulique

Zone Radiateurs



Zone Ventilo-convecteurs



Régulation de la zone ventilo-convecteurs par action sur la vitesse de ventilation. Maintien d'un débit d'eau constant dans le réseau ventilo-convecteur

Vanne 1/4 de tour  
Vanne d'isolement du réseau radiateur en mode rafraichissement

APPLICATION : Installation simple sur ventilo-convecteurs et radiateurs. Mise en place d'une Bouteille Casse pression avec son Circulateur. A appliquer dans le cas où le volume chauffé par les ventilo convecteurs représente moins de 40% du volume total chauffé de l'habitation.

MODULES CONCERNES : BAGUIO / HEGO A

CREE LE : 22/09/2008

MODIFIE LE :

REF :

PAGE : 13

