

HeatMaster®

HM

Instructions de montage et d'installation

HeatMaster® 201 Booster

HeatMaster® 200N (Gaz) Booster



INDEX

AVERTISSEMENTS	2	RACCORDEMENT ÉLECTRIQUE	4
Destinataires de cette notice	2	HeatMaster 201: numéro de série > à 1000	4
Symboles	2	HeatMaster 201: numéro de série < à 1000	5
Certification	2	HeatMaster 200N	6
Recommandations	2		
Avvertissements	2		
DESCRIPTION	3	MONTAGE DU KIT BOOSTER	7
Colisage	3		
Caractéristiques techniques	3		
Raccordement hydraulique	3		
Dimensions	3		

AVERTISSEMENTS

DESTINATAIRES DE CETTE NOTICE

Cette notice s'adresse:

- à l'ingénieur chargé de la prescription
- à l'utilisateur
- à l'installateur
- au technicien en charge de l'entretien

SYMBOLES

Les symboles suivants sont utilisés dans le présent manuel:



Instruction essentielle pour un fonctionnement correct de l'installation.



Instruction essentielle pour la sécurité des personnes et de l'environnement.



Danger d'électrocution, faire appel à un technicien qualifié

CERTIFICATION

Les appareils sont porteurs de la marque "CE" conformément aux normes en vigueur dans les différents pays [Directives Européennes 92/42/CEE "Rendement", 90/396/CEE "Appareils à gaz"]. Ces appareils portent également le label belge de qualité "HR Top" [chaudière gaz].



RECOMMANDATIONS



- Lisez d'abord le présent manuel avec attention avant d'installer et de mettre en service la chaudière.
- Il est interdit d'apporter toute modification à l'intérieur de l'appareil sans l'accord préalable écrit du fabricant.

- L'installation doit être réalisée par un technicien qualifié en conformité avec les normes et codes locaux en vigueur.
- Le manque d'observation des instructions relatives aux opérations et procédures de contrôle peut entraîner des blessures aux personnes ou des risques de pollution de l'environnement.
- Afin de garantir un fonctionnement correct et sûr de l'appareil, il est important de le faire réviser et entretenir chaque année par un installateur ou une entreprise de maintenance agréée.
- En cas d'anomalie, veuillez contacter votre installateur.
- Malgré les normes de qualité strictes qu'impose ACV à ses appareils pendant la production, le contrôle et le transport, il est possible que des pannes surviennent. Veuillez signaler ces pannes immédiatement à votre installateur agréé.
- Les pièces défectueuses ne peuvent être remplacées que par des pièces d'usine originales. Vous trouverez une liste des pièces détachées et de leur numéro de référence ACV à la fin de ce document.

AVERTISSEMENTS

Cette notice fait partie des éléments livrés avec l'appareil et doit être remise à l'utilisateur qui la conservera avec soin!

L'installation, la mise en service, l'entretien et la réparation de l'installation doivent être effectués par un installateur agréé, en conformité avec les normes en vigueur.

Le constructeur décline toute responsabilité pour tous dégâts consécutifs à une erreur d'installation ou en cas d'utilisation d'appareils ou accessoires qui ne sont pas spécifiés par le constructeur.



Le constructeur se réserve le droit de modifier les caractéristiques techniques et les équipements de ses produits sans notification préalable.



La disponibilité de certains modèles ainsi que leurs accessoires peuvent varier selon les marchés.

DESCRIPTION

COLISAGE

Les HeatMaster® 200N / 201 Booster sont livrés en plusieurs colis:

- Colis 1 : Corps HeatMaster moussé et tableau de commande.
- Colis 2 : Jaquette complète.
- Colis 3 : Réduction de cheminée à sortie horizontale avec joint d'étanchéité.
- Colis 4 : Kit hydraulique basse température comprenant une vanne 4 voies, les tuyauteries et accessoires hydrauliques.
- Colis 5 : Kit moteur et sonde de température (pour le pilotage de la vanne 4 voies).
- Colis 6 : Kit Booster, comprenant le Booster, son support avec ses attaches de fixation sur le corps HeatMaster, les tuyauteries et accessoires hydrauliques du circuit chauffage et de la boucle de charge.
- Colis 7 : Brûleur avec isolation et joint (uniquement HeatMaster 201).

CARACTÉRISTIQUES TECHNIQUES

Mode chauffage

HeatMaster® 201 Booster

- Débit calorifique: 220,0 kW
- Puissance utile: 210,1 kW
- Rendement 100% - régime 80/60: 95,5%
- Rendement 100% - régime 50/30: 106,1%
- Rendement 30% - retour 30°C: 107,9%

Mode eau chaude - consigne 90°C

HeatMaster® 201 Booster

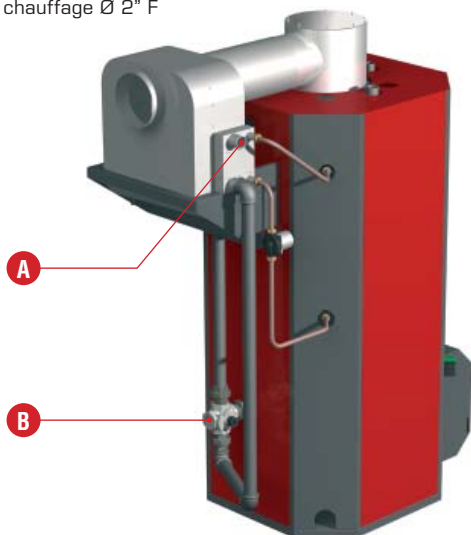
- Débit calorifique: 240,0 kW
- Puissance utile: 225,0 kW
- Débit continu à 40°C - eau froide à 10°C: 6425 l/h

Perte de charges (Booster seul)

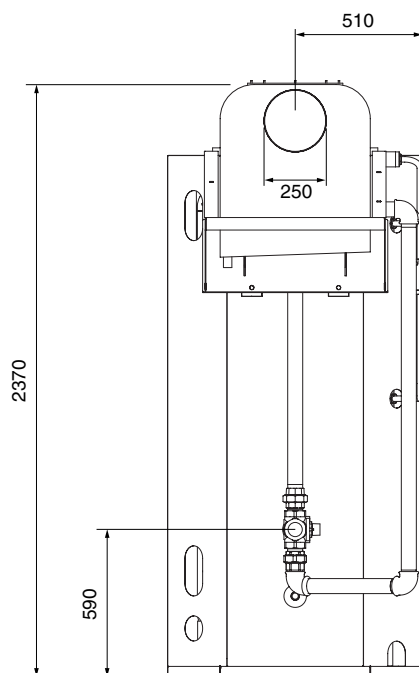
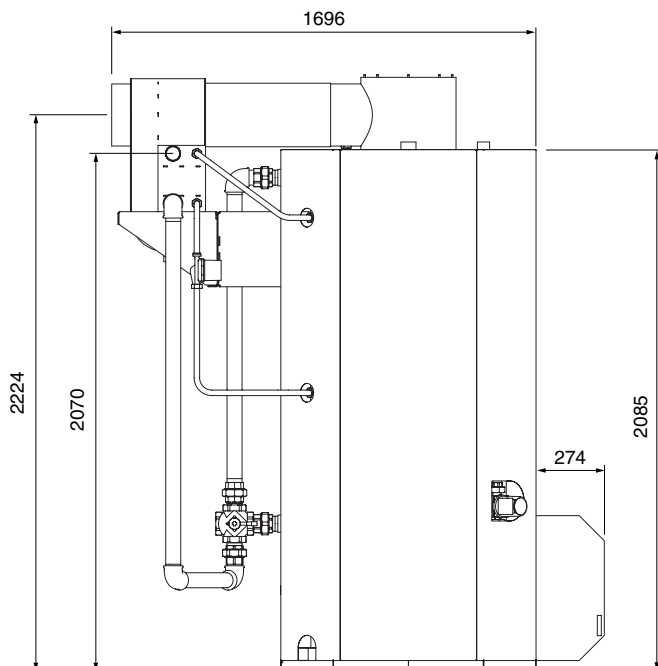
- Hydraulique ($\Delta T = 20$): 20 mbar
- Circuit des gaz de combustion: 0,3 mbar

RECCORDEMENT HYDRAULIQUE

- A. Retour chauffage Ø 2" M
- B. Départ chauffage Ø 2" F



DIMENSIONS



RACCORDEMENT ÉLECTRIQUE

HeatMaster® 201: numéro de série > à 1000

Sonde de départ (14)

- Mettre en place la sonde NTC6 sur la tuyauterie de départ chauffage.
- Raccorder la sonde entre les bornes 15 et 16.

Pompe chauffage (16)

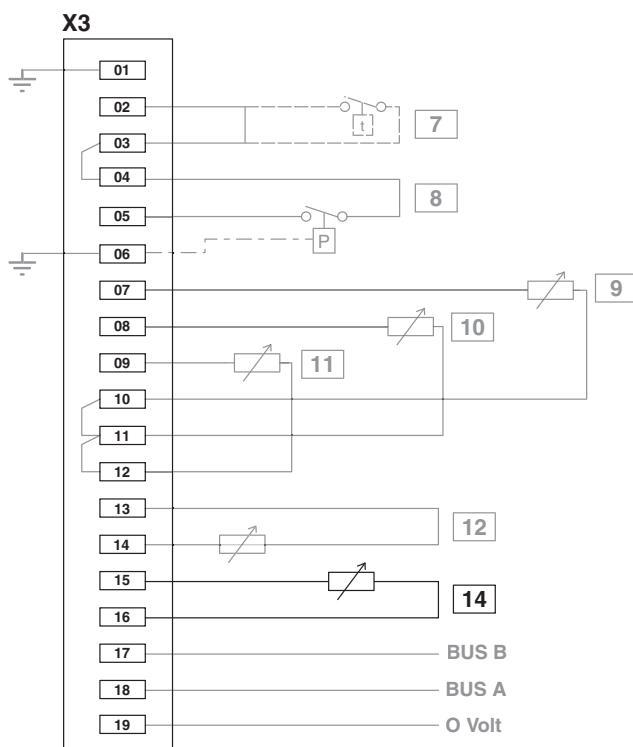
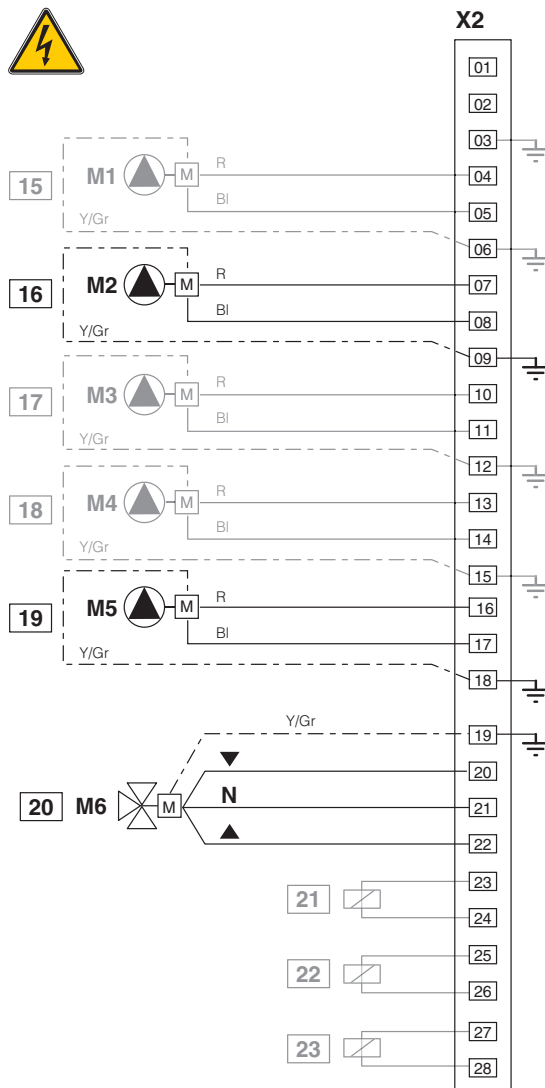
Il faut impérativement connecter la pompe chauffage via la module AM3-11, à savoir la phase sur 07, le neutre sur 08 et la terre sur 09.

Moteur de la vanne 4 voies (20)

- Raccorder le fil de terre sur la borne 19
- Raccorder le fil brun sur la borne 20 (contact de fermeture de la vanne)
- Raccorder le fil bleu sur la borne 21 (neutre)
- Raccorder le fil noir sur la borne 22 (contact d'ouverture de la vanne)

Pompe de charge du Booster (19)

- Utiliser les bornes 16 (phase), 17 (neutre) et 18 (terre).



HeatMaster® 201: numèro de sèrie < à 1000

Sonde de départ (14)

- Mettre en place la sonde NTC6 sur la tuyauterie de départ chauffage.
- Raccorder la sonde entre les bornes 15 et 16.

Pompe chauffage (16)

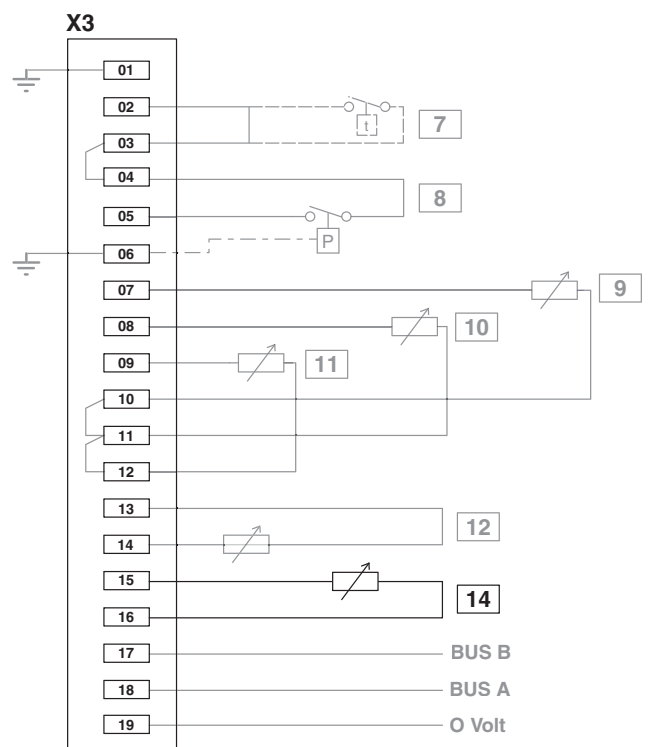
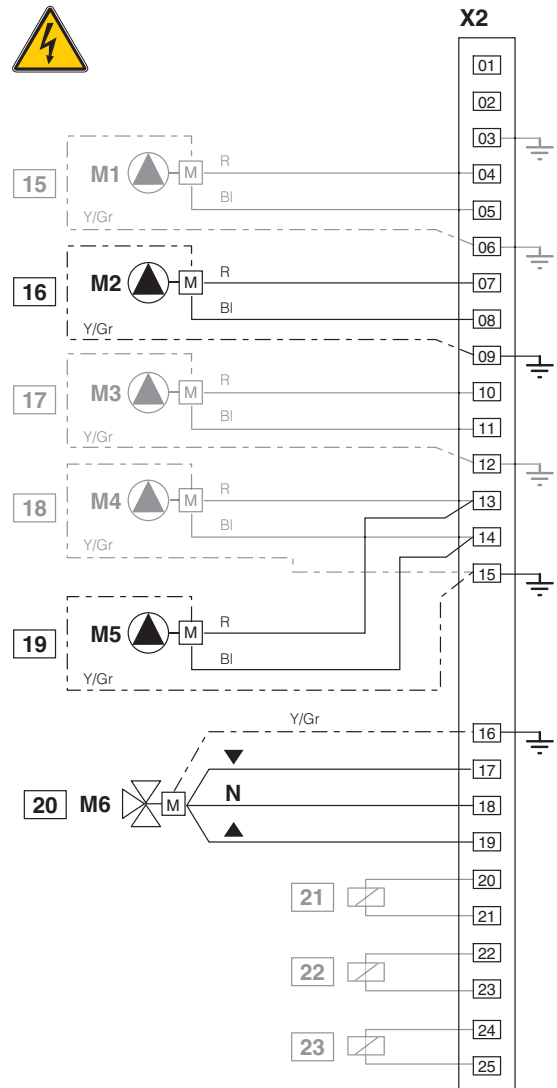
Il faut impérativement connecter la pompe chauffage via la module AM3-11, à savoir la phase sur 07, le neutre sur 08 et la terre sur 09.

Moteur de la vanne 4 voies (20)

- Raccorder le fil de terre sur la borne 16
- Raccorder le fil brun sur la borne 17 (contact de fermeture de la vanne)
- Raccorder le fil bleu sur la borne 18 (neutre)
- Raccorder le fil noir sur la borne 19 (contact d'ouverture de la vanne)

Pompe de charge du Booster (19)

- Utiliser les bornes 13 (phase), 14 (neutre) et 15 (terre).

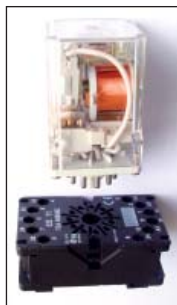


RACCORDEMENT ÉLECTRIQUE

HeatMaster® 200N

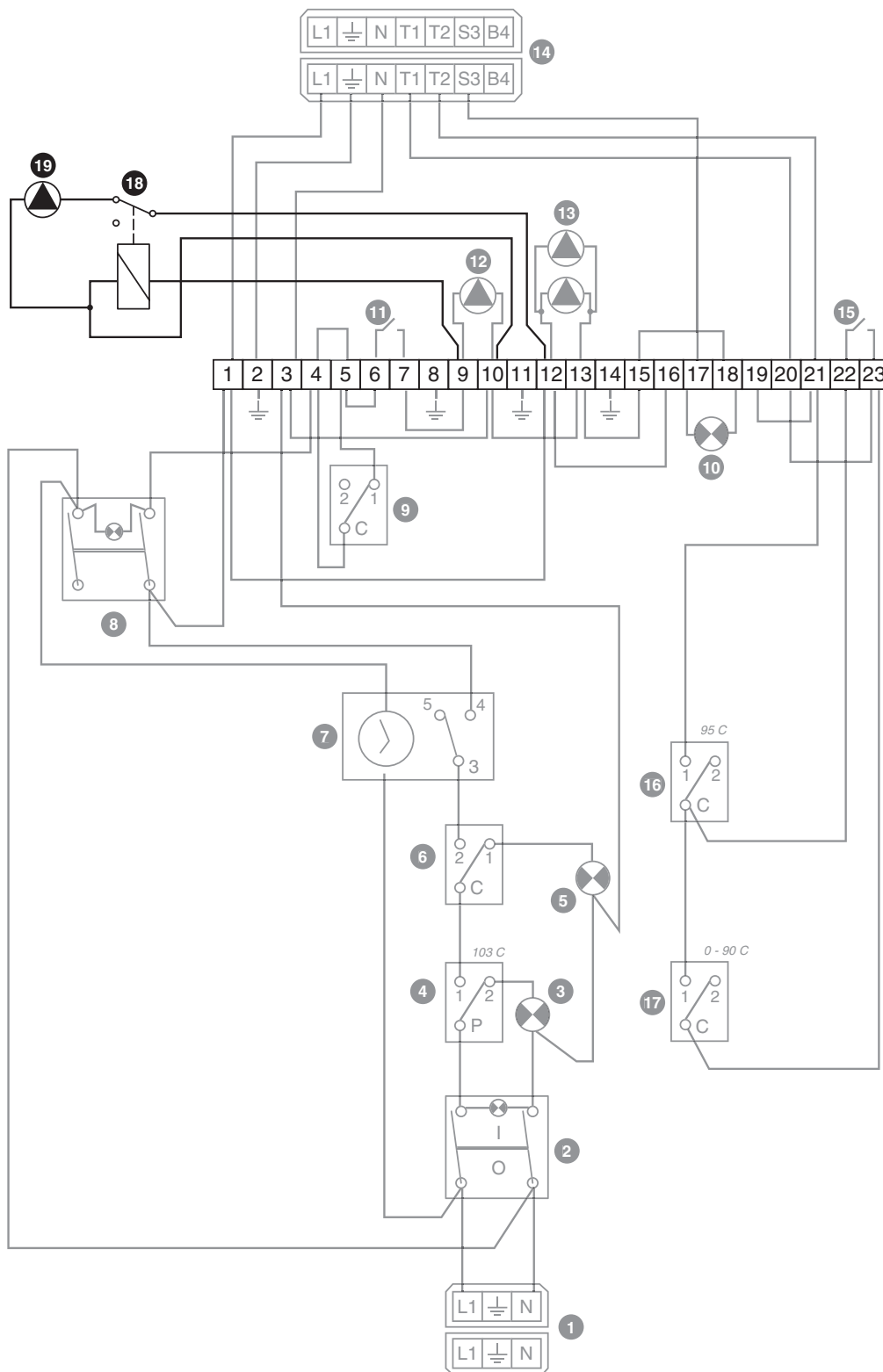
Les numéros de bornes se rapportent au tableau de commande du HeatMaster® 200N

- Connecter les bornes 9 et 10 à la bobine du relais inverseur (18).
- Connecter la borne 12 au commun du relais inverseur (18).
- Connecter le neutre de la pompe de charge Booster (19) à la borne 10.
- Connecter la phase de la pompe de charge Booster (19) à la borne NF du relais inverseur (18).



Base de relais et relais inverseur en option.

ACV code:
54428195 : base de relais
54428220 : relais inverseur



MONTAGE DU KIT BOOSTER



1. Remplacer les bouchons situés sur les connexions des vases d'expansion (côté arrière droit) par des mamelons réduits 3/4" - 4/4".



2. Fixer les deux supports de montage du Booster sur les 4 pontets situés à l'arrière du HeatMaster à l'aide de 4 boulons M10.



3. Enlever les pré-découpes de la face arrière de la jaquette.

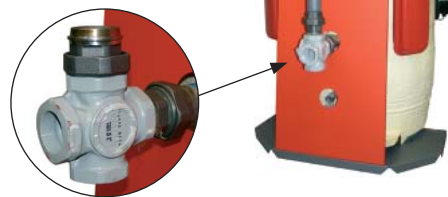


4. Mettre la jaquette arrière en place.



5. Sur les deux connexions "chauffage" du HeatMaster, monter 2 raccords trois pièces (M-M).

6. Monter un coude 90° sur le manchon supérieur et la vanne 4 voies sur le manchon inférieur. Monter le raccord 3 pièces (M-F) sur la vanne 4 voies. Placer le tube 2" entre le coude et la vanne 4 voies. Au besoin, ajuster la position du coude et/ou de la vanne 4 voies de manière à ce que le tube soit parfaitement vertical.



7. Fixer le support Booster sur les deux attaches de fixations préalablement mises en place à l'aide de 4 boulons M10.



8. Mettre en place le Booster sur son support.

MONTAGE DU KIT BOOSTER

9. - Placer l'élément latéral arrière droit de la jaquette.
- Raccorder le tube supérieur du circuit de charge du Booster.



10. Monter le coude 90° sur le manchon inférieur du Booster.



11. Monter sur ce coude le tube 2" avec deux filets droits.



12. Monter sur le tube 2" le manchon à filet gauche - droit, visser à mi-course afin de pouvoir ajuster l'installation par la suite.



13. Monter le second tube 2" sur le manchon sans trop le visser.



14. Monter le coude 90° sur le tube 2".



15. Monter le troisième tube 2" avec un coude 90° et le raccord 3 pièces.



16. Positionner le raccord 3 pièces à la verticale.

MONTAGE DU KIT BOOSTER



17. A l'aide du manchon à filet gauche - droit, ajuster la hauteur pour rejoindre les deux parties du raccord union.



20. Visser les 6 goujons sur la collerette et placer ensuite le joint d'étanchéité de la réduction cheminée.



21. Positionner la réduction cheminée en l'emboîtant dans la buse du Booster et fixer le tout à l'aide des écrous prévus à cet effet.



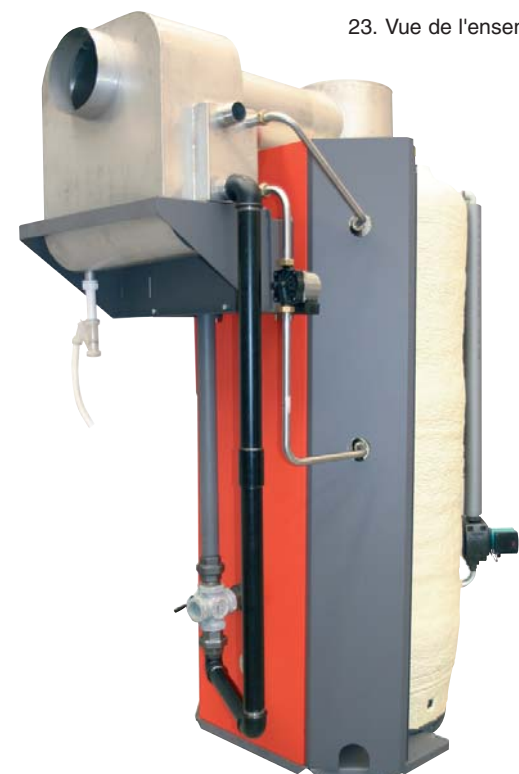
18. Visser le raccord 3 pièces.



22. Placer le siphon sous le Booster.



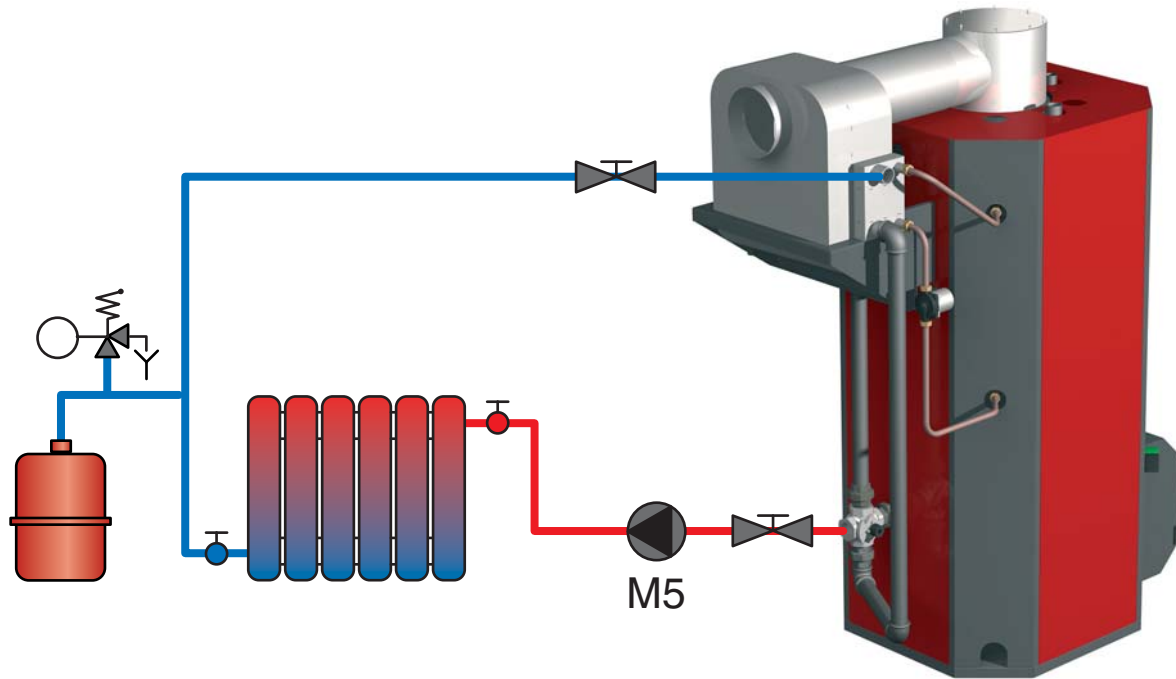
19. Assembler la 2ème partie du circuit de charge du Booster, composée de 2 tubes et une pompe. Monter le tout entre le Booster et le HeatMaster.



23. Vue de l'ensemble

MONTAGE DU KIT BOOSTER

24. Raccordement hydraulique chauffage.



25. Raccordement électrique de la pompe de charge du Booster (M5) comme décrit aux pages 4 - 5 et 6.

26. Mise en route et vérifications de l'installation suivant la notice HeatMaster 200N / 201.