



# Bardage en cuivre à bandes verticales à joint plat

## ► Description

Le bardage vertical à joint plat peut se faire :

- en jonction bord à bord,
- avec espacement de 1 à 3 cm.

Il est posé sur support continu en bois ou panneaux dérivés du bois. Les éléments de bardage sont fixés par des pattes à feuilles en cuivre. Les pattes à feuilles en cuivre sont fixées sur support bois par des clous en cuivre et sur panneaux par des vis inox.

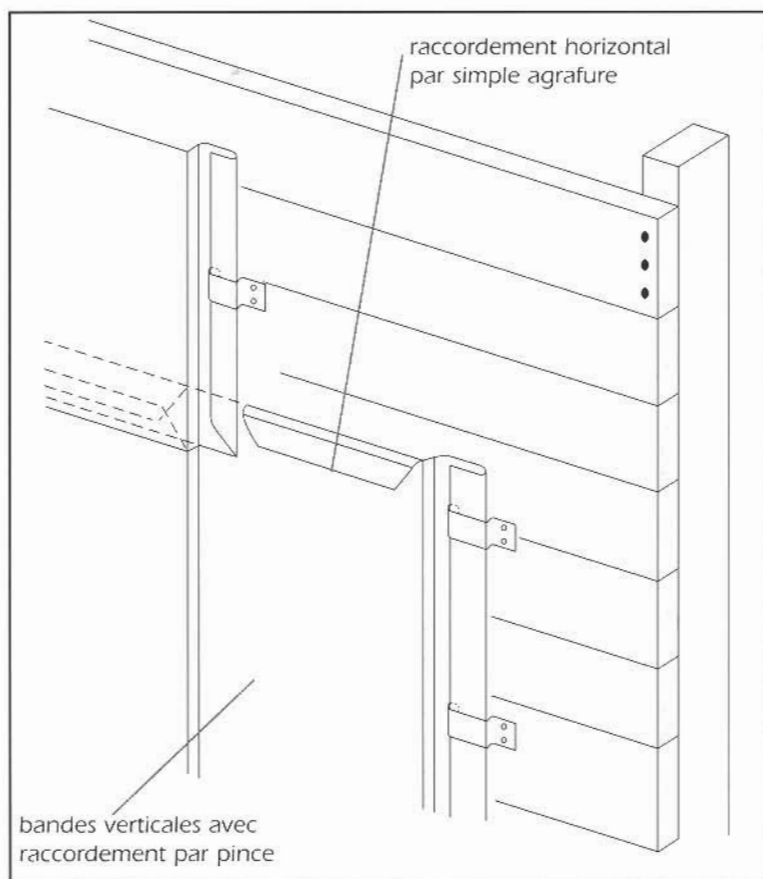
L'épaisseur recommandée de la feuille de cuivre est de 8/10<sup>ème</sup> de mm.

La longueur optimale des bandes de cuivre est de 2 m.

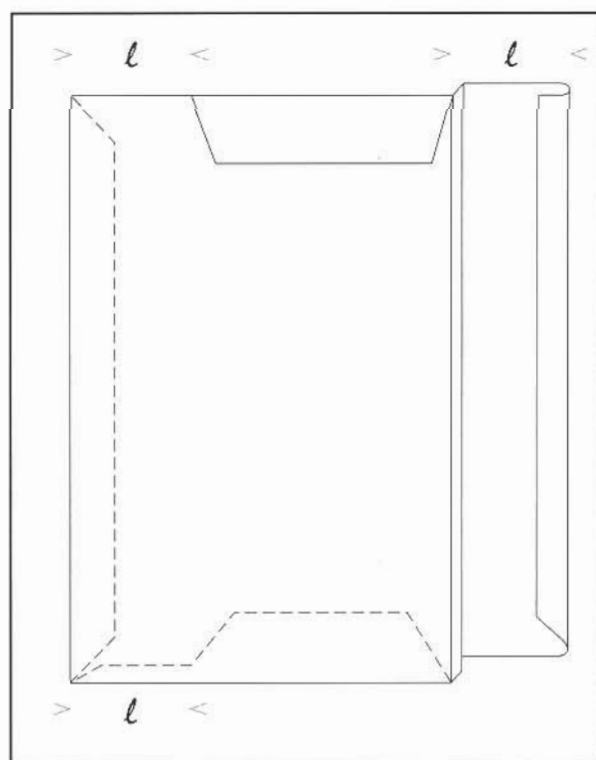
La largeur maximale de la bande développée est de 500 mm (entre-axes 430 mm environ).

On obtiendra un meilleur résultat en termes de planéité et de fixation avec des largeurs moindres.

La pose des éléments de cuivre se fait du bas vers le haut.



▪ figure 1  
Schéma de principe

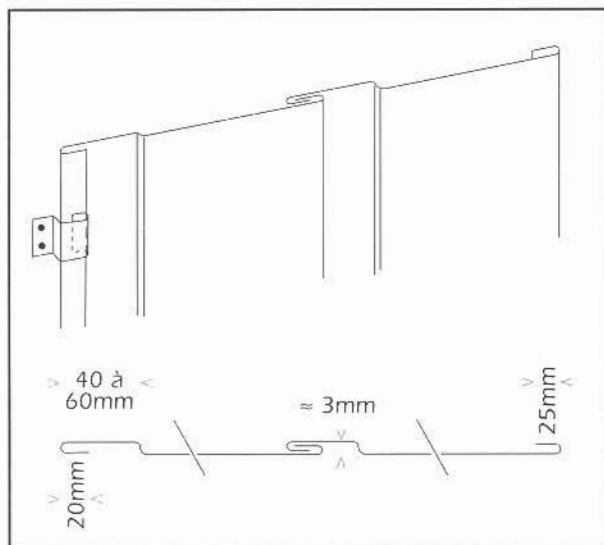


▪ figure 2 - bande verticale à joint plat

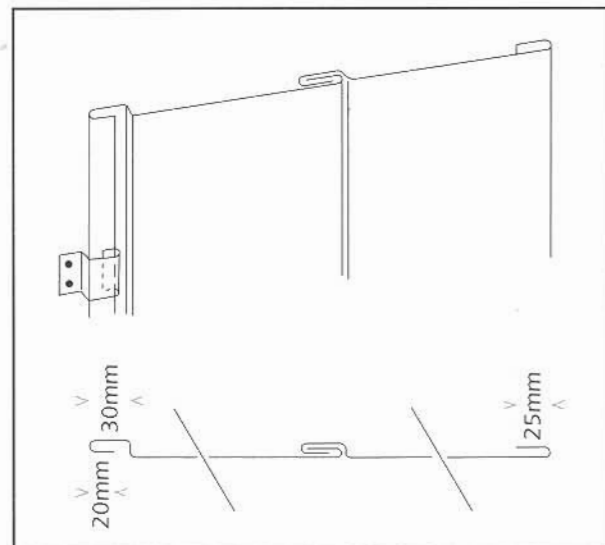
## ► Assemblage vertical

L'assemblage vertical se fait par simple agrafure de 25 mm avec ou sans espacement (figures 3 et 4).

La fixation des éléments de bardage se fait à l'aide de pattes à feuille en cuivre.



▪ figure 3  
Assemblage vertical avec espacement



▪ figure 4  
Assemblage vertical en jonction bord à bord

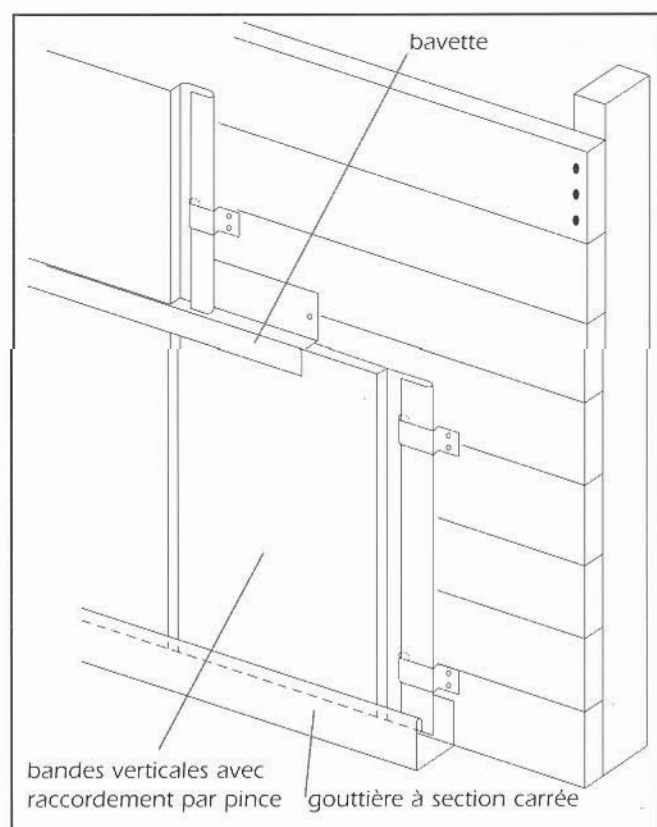
## ► Assemblage horizontal

La jonction des bandes horizontales peut se faire :

- soit par simple agrafure de 40 mm à l'aide de pinces façonnées en tête et pied d'éléments de bardage (Figures 1 et 2),
- soit avec une bavette d'étanchéité clouée sur le support (figure 5).

## ► Traitement des parties basses

Une des solutions est de disposer, en bas de bardage, une gouttière carrée. Le fond de gouttière a une dimension minimale de 60 mm (figure 5).



▪ figure 5  
Raccordement horizontal par bavette d'étanchéité