



## Bardage à cassettes en cuivre à pose ascendante

### ► Description

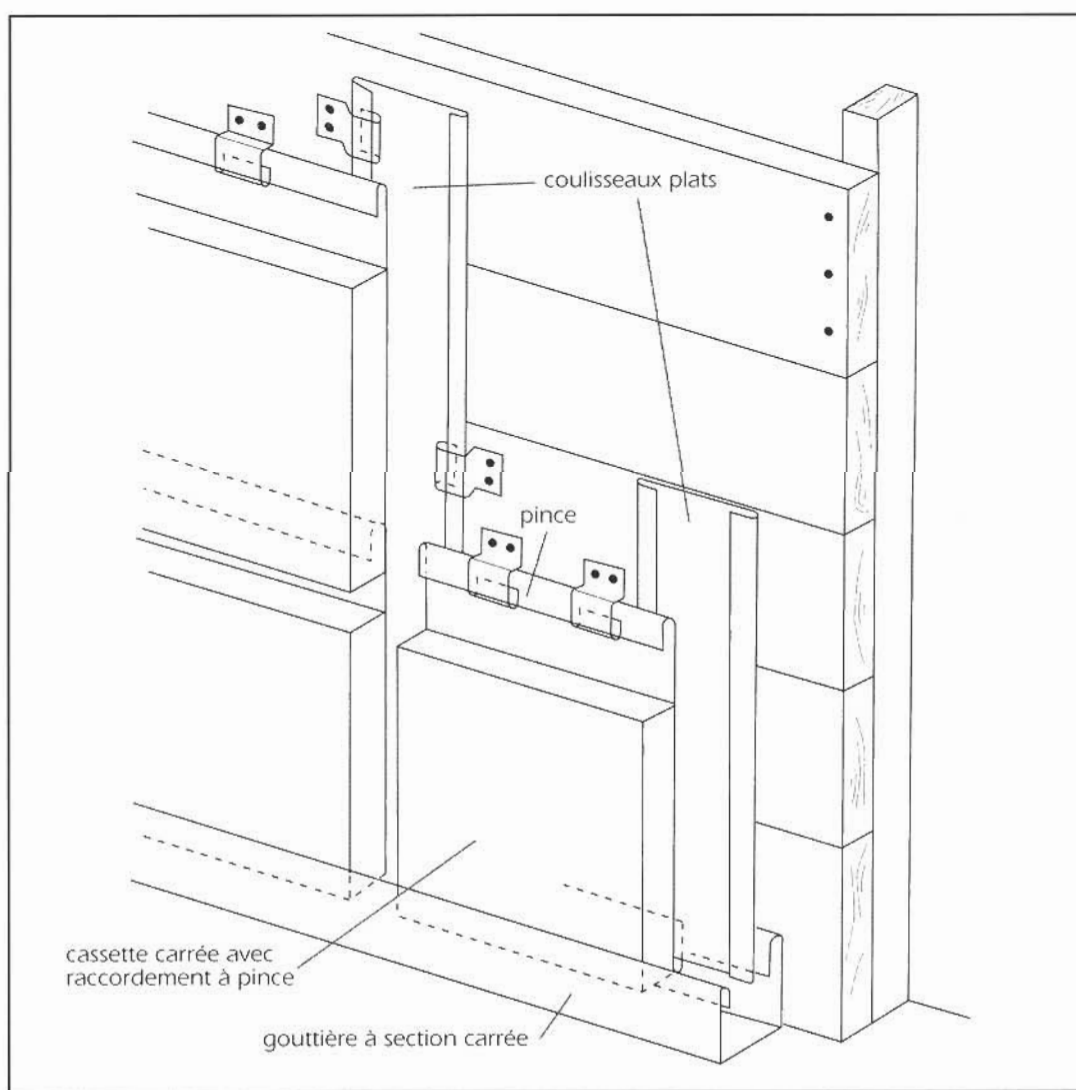
Les cassettes en cuivre peuvent être de forme carrée ou rectangulaire. Le format des cassettes carrées ou rectangulaires dépend des caractéristiques dimensionnelles des bandes laminées et de critères purement esthétiques.

La profondeur des joints de cassette est de l'ordre de 30 mm. La largeur des joints est de 15 à 20 mm.

L'épaisseur minimale du cuivre pour façonnage des cassettes est de 8/10<sup>ème</sup> de mm. L'épaisseur sera d'autant plus forte que les dimensions des cassettes seront importantes. La soudure à l'étain des angles de cassettes est recommandée.

Le bardage à cassette cuivre est fixé sur un support bois continu ou discontinu suivant les dimensions des cassettes.

La pose, dans le système présenté, s'effectue du bas vers le haut.



▪ figure 1- Schéma de principe

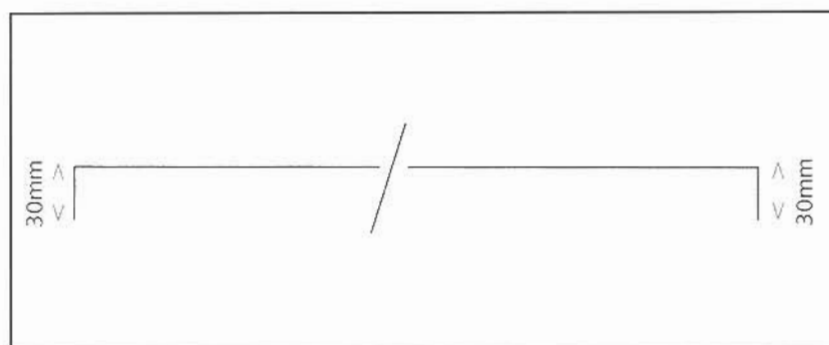
## ► Assemblage vertical

Un coulisseau plat assure l'étanchéité de l'assemblage vertical. Les coulisseaux sont fixés au support à l'aide de pattes à feuilles en cuivre, disposées en quinconce espacées de 50 cm et de 2 clous en tête de coulisseau.

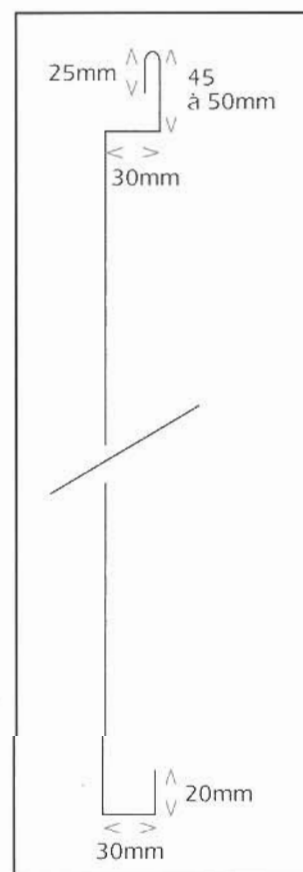
## ► Assemblage horizontal et fixation des cassettes

Les cassettes sont fixées au support à l'aide de pattes à feuilles en cuivre.

Les cassettes s'agrafent entre elles à l'aide d'une pince de 25 mm façonnée en tête et un pli à l'équerre en pied de cassette.



▪ figure 2  
Cassette coupe horizontale



▪ figure 3  
Cassette coupe verticale

## ► Traitement des parties basses

Une des solutions les plus adaptées est de disposer, en bas de bardage, une gouttière carrée.

Le fond de la gouttière a une dimension minimale de 60 mm.