



Bardage en cuivre à bandes horizontales

► Description

Le bardage à bandes horizontales peut se faire :

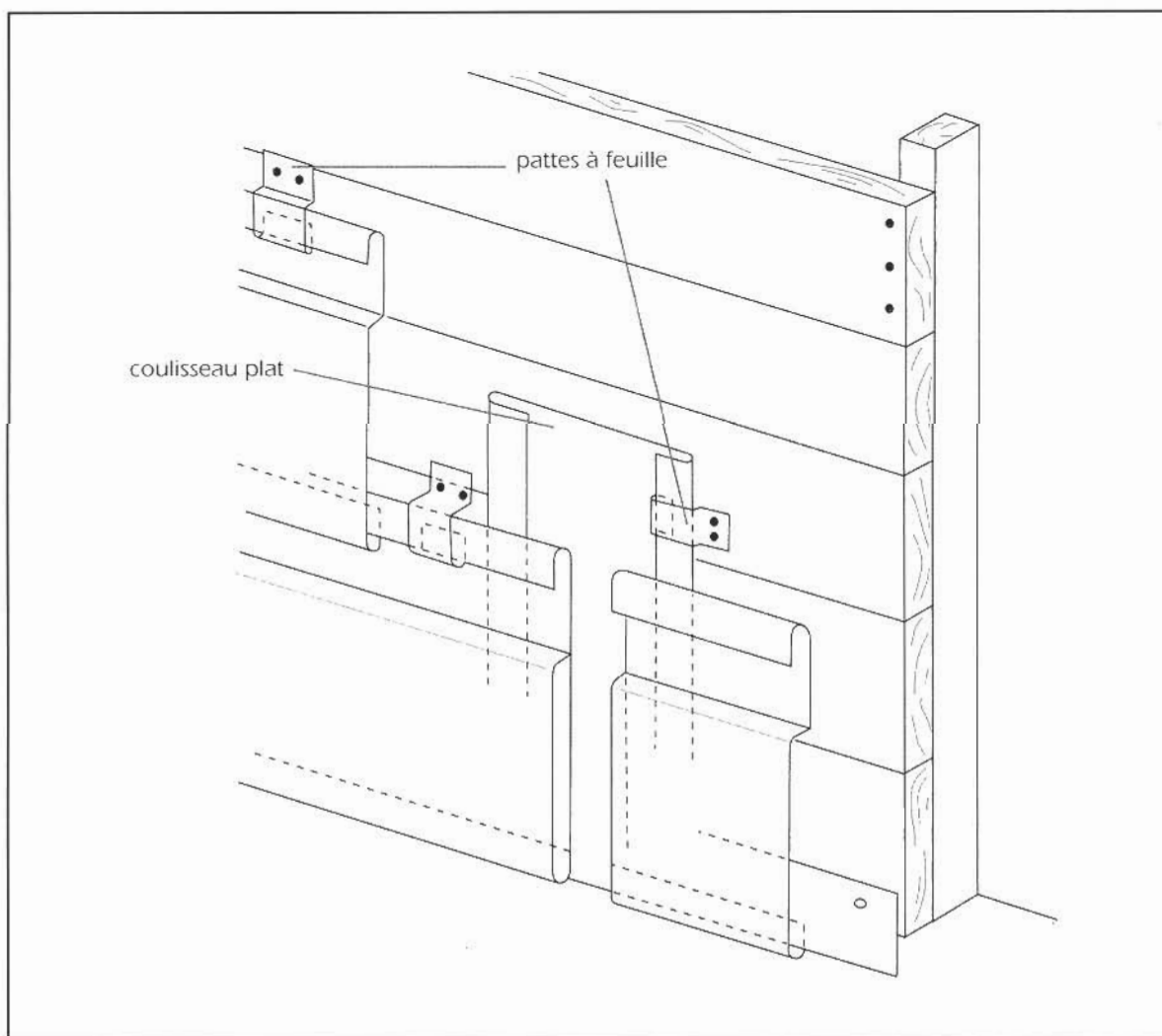
- à joint large de 1 à 3 cm,
- à joint plat, en jonction bord à bord.

Il est posé sur support continu bois ou panneaux dérivés du bois. Les éléments de bardage sont fixés par des pattes à feuilles en cuivre. Les pattes à feuilles sont fixées sur support bois par des clous en cuivre et sur panneau par des vis.

La dimension optimale de la largeur développée des bandes est de 333 mm (entre-axes : 250 mm environ).

L'épaisseur recommandée des feuilles de cuivre est de 8/10^{ème} de mm.

La pose des éléments de cuivre se fait du bas vers le haut.



▪ figure 1- Schéma de principe

► Assemblage vertical

Un coulisseau plat assure l'étanchéité au niveau de la jonction entre les éléments de bardage (figure 1).

Les coulisseaux plats sont fixés au support à l'aide de pattes à feuilles en cuivre, disposées en quinconce espacées de 50 cm et de 2 clous en cuivre en tête de coulisseau.

Les éléments de bardage peuvent être posés avec ou sans espacement.

Dans ce dernier cas, il faut prévoir un jeu de 5 mm pour la libre dilatation des éléments.

► Assemblage horizontal

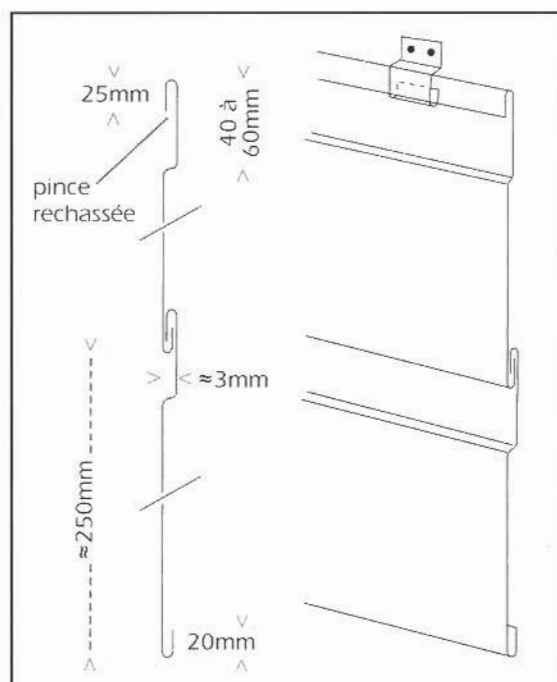
La jonction des bandes horizontales se fait de façon discontinue :
avec espacement (joint large - figure 2) ou sans espacement (joint plat - figure 3).

L'assemblage horizontal est réalisé par simple agrafure de 25 mm.

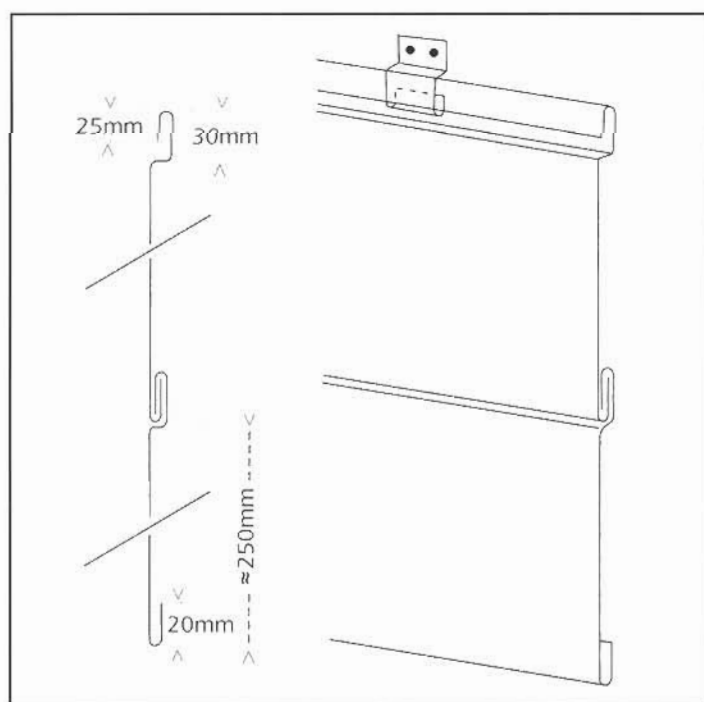
Les bandes horizontales comprennent :

- une pince rechassée en tête,
- une pince simple en pied.

Elles sont fixées au support par des pattes à feuilles en cuivre.



▪ figure 2
Assemblage horizontal
à joint large



▪ figure 3
Assemblage horizontal
à joint plat