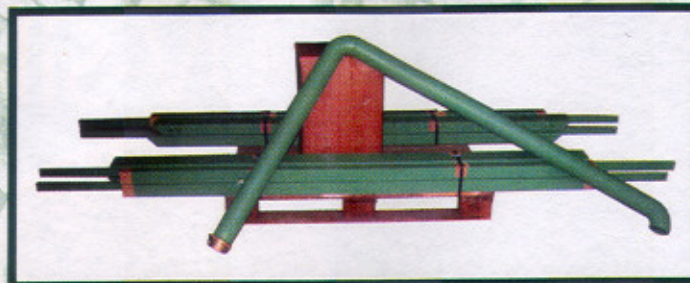


Les avantages des UV-Silos

Faciles à monter. Utilisation maximum de l'espace existant. 10 ans de garantie sur le tissu UV et sa fabrication. Sécurité égale à 6 fois la norme. Ni entretien, ni nettoyage. Etanche à la poussière.



UV-Silo, 6m³ sur une palette avant l'expédition (180 kg)

Données Techniques

UV-Silo pour granulés bois

Code	Volume m ³	Poids Max.	Dimensions	Hauteur de la structure
Carré				
S160SGS210V27	3,5	2,3	165 x 165	210 / 230
S191SGS210V27	4,5	2,9	197 x 197	210 / 230
S221SGS210V27	5,4	3,5	223 x 223	210 / 230
S253SGS210V27	6,3	4,1	254 x 254	210 / 230
S295SGS210V27	7,2	4,7	301 x 301	210 / 230
Rectangulaire				
S160G191V210	3,8	2,5	167 x 197	210 / 230
S191G221V210	4,7	3,1	197 x 225	210 / 230
S221G253V210	5,5	3,6	223 x 254	210 / 230
<hr/>				
S160G221V210	4,0	2,6	167 x 225	210 / 230
S191G253V210	4,9	3,2	195 x 254	210 / 230

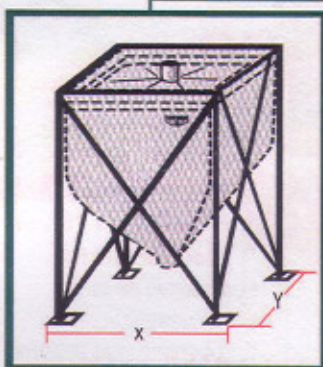


UV-Silo[®] - adapté pour votre espace

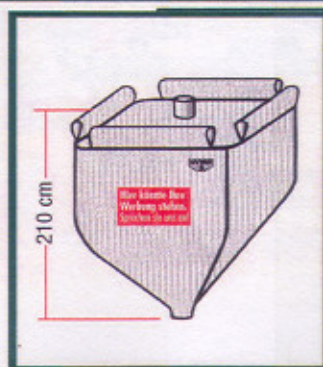
Le chargement des UV-Silo[®] se fait par camion pneumatique.

Le tissu étant spécialement dense, seul l'air passe garantissant un remplissage sans poussière ;

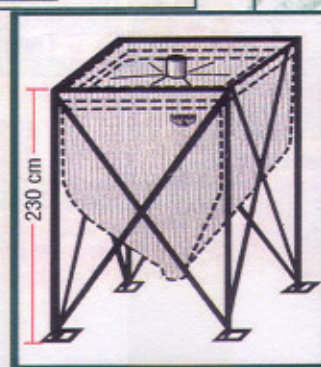
La connexion avec un filtre n'est pas nécessaire.



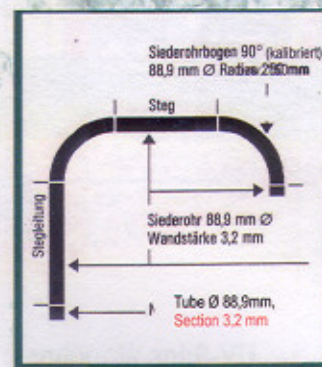
Dimensions au sol



Hauteur de la toile



Hauteur de la structure



Tube de remplissage

Hauteur totale (240cm) = Hauteur de la structure (230cm) + tube de remplissage (10cm)

Prévoir 18cm coté du silo ou est fixé le tube de remplissage

Espace sous trémie 20cm. D' autres dimensions sont disponibles sur demande.

Le pot d'extraction est réglable



www.Silobau-steinecke.de

Pour nous contacter :

Les silos qui signent la différence
Garantis 10 ans